

Затвор дисковый поворотный

Серия 385 - 386 - 387



- » Уплотнения EPDM, NBR, FKM, PTFE
- » Межфланцевое присоединение по стандарту DIN 2632 (PN 10), DIN 2633 (PN 16), ГОСТ 12815-80
- » Герметичность: класс А (нет видимых утечек)
- » Корпус из чугуна GGG 50, GGG 40 с эпоксидным покрытием / покрытием RILSAN
- » Антистатическое исполнение
- » Давление PN 10, PN 16

ОБЩИЕ ХАРАКТЕРИСТИКИ

Рабочая температура	EPDM	от -40° до +135°C
	NBR	от -23° до +82°C
	FKM	от -10° до +190°C*
	PTFE	от -25° до +150°C*
		* - от DN 40 до DN 300

Рабочее давление	PN16 – от DN 40 до DN 150
	PN16 или PN 10 – от DN 200 до DN 300

Стандарт фланца	ГОСТ 12815-80 (PN 10–PN 16) от DN 40 до DN 150
	ГОСТ 12815-80 (PN10 или PN16) от DN 200 до DN 300

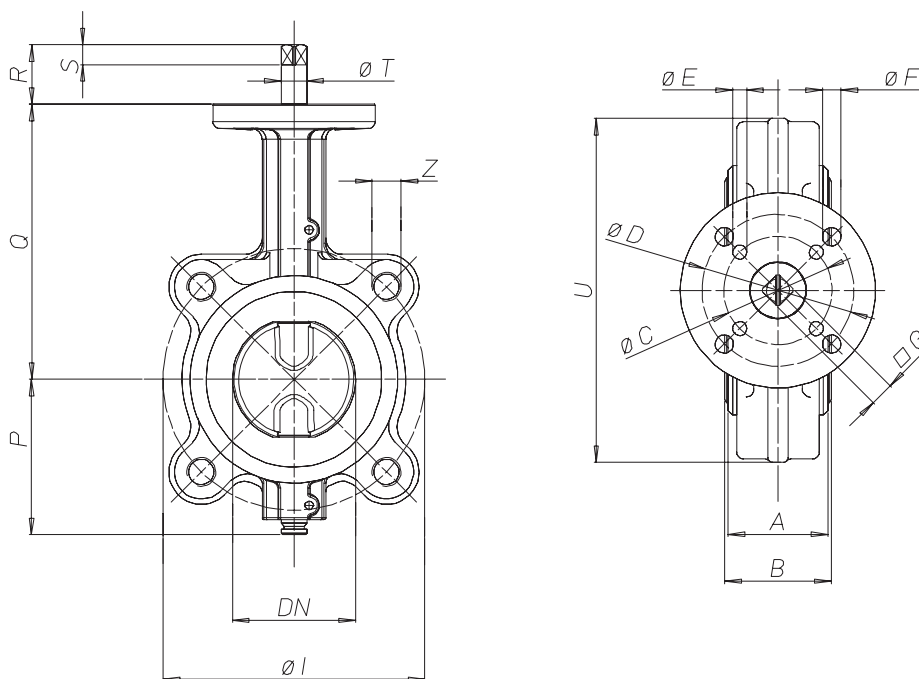
* По запросу:	SILICONE	от -50° до +160°C
	NBR CARBOX	от -10° до +82°C
	NBR WHITE для пищевой промышленности	от -23° до +82°C
	HNBR	от -30° до +100°C

РЕМОНТНЫЕ КОМПЛЕКТЫ

LINER	EPDM	NBR	FKM	WHITE NBR	NBR CARBOX	DVGW
DN 40	KGFE0068	KGFN0068	KGFO0068	KGFA0068	KGFC0068	KGFG0068
DN 50	KGFE0069	KGFN0069	KGFO0069	KGFA0069	KGFC0069	KGFG0069
DN 65	KGFE0070	KGFN0070	KGFO0070	KGFA0070	KGFC0070	KGFG0070
DN 80	KGFE0071	KGFN0071	KGFO0071	KGFA0071	KGFC0071	KGFG0071
DN 100	KGFE0072	KGFN0072	KGFO0072	KGFA0072	KGFC0072	KGFG0072
DN 125	KGFE0073	KGFN0073	KGFO0073	KGFA0073	KGFC0073	KGFG0073
DN 150	KGFE0074	KGFN0074	KGFO0074	KGFA0074	KGFC0074	KGFG0074
DN 200	KGFE0075	KGFN0075	KGFO0075	KGFA0075	KGFC0075	KGFG0075
DN 250	KGFE0076	KGFN0076	KGFO0076	KGFA0076	KGFC0076	KGFG0076
DN 300	KGFE0077	KGFN0077	KGFO0077	KGFA0077	KGFC0077	KGFG0077
DN 350	KGFE0078	KGFN0078	---	---	---	---
DN 400	KGFE0079	KGFN0079	---	---	---	---
DN 450	KGFE0080	KGFN0080	---	---	---	---
DN 500	KGFE0081	KGFN0081	---	---	---	---
DN 600	KGFE0082	KGFN0082	---	---	---	---

ХАРАКТЕРИСТИКИ

ДИСК	ЧУГУН		AISI 316				БРОНЗА-АЛЮМИНИЙ	
	EPDM	NBR	EPDM	NBR	FKM	PTFE	EPDM	NBR
DN 40 PN10-16	V385XE68	V385XN68	V386XE68	V386XN68	V386XV68	V386XT68	V387XE68	V387XN68
DN 50 PN10-16	V385XE69	V385XN69	V386XE69	V386XN69	V386XV69	V386XT69	V387XE69	V387XN69
DN 65 PN10-16	V385XE70	V385XN70	V386XE70	V386XN70	V386XV70	V386XT70	V387XE70	V387XN70
DN 80 PN10-16	V385XE71	V385XN71	V386XE71	V386XN71	V386XV71	V386XT71	V387XE71	V387XN71
DN 100 PN10-16	V385XE72	V385XN72	V386XE72	V386XN72	V386XV72	V386XT72	V387XE72	V387XN72
DN 125 PN10-16	V385XE73	V385XN73	V386XE73	V386XN73	V386XV73	V386XT73	V387XE73	V387XN73
DN 150 PN10-16	V385XE74	V385XN74	V386XE74	V386XN74	V386XV74	V386XT74	V387XE74	V387XN74
DN 200 PN16	V385FE75	V385FN75	V386FE75	V386FN75	V386FV75	V386FT75	V387FE75	V387FN75
DN 250 PN16	V385FE76	V385FN76	V386FE76	V386FN76	V386FV76	V386FT76	V387FE76	V387FN76
DN 300 PN16	V385FE77	V385FN77	V386FE77	V386FN77	V386FV77	V386FT77	V387FE77	V387FN77
DN 200 PN10	V385KE75	V385KN75	V386KE75	V386KN75	V386KV75	V386KT75	V387KE75	V387KN75
DN 250 PN10	V385KE76	V385KN76	V386KE76	V386KN76	V386KV76	V386KT76	V387KE76	V387KN76
DN 300 PN10	V385KE77	V385KN77	V386KE77	V386KN77	V386KV77	V386KT77	V387KE77	V387KN77



Размер	A	B	ØC	ØD	ØE	ØF	G	I	P	Q	R	S	T	U	Z	Количество отверстий
DN 40 PN10-16	33	36	50	70	6.5	8.5	9	110	70	125	31	9	14.2	118	M16	4
DN 50 PN10-16	43	46	50	70	6.5	8.5	9	125	80	140	31	9	14.2	125	M16	4
DN 65 PN10-16	46	49	50	70	6.5	8.5	11	145	86	152	33	11	14.2	139	M16	4
DN 80 PN10-16	46	49	50	70	6.5	8.5	11	160	95.5	159	33	11	14.2	184	M16	8
DN100 PN10-16	52	56	50	70	6.5	8.5	11	180	108	178	33	11	14.2	204	M16	8
DN125 PN10-16	56	59	70		8.5		14	210	124.5	190.5	36	14	19	230	M16	8
DN150 PN10-16	56	59	70		8.5		14	240	137	203	36	14	19	266	M20	8
DN 200 PN 16	60	64	70		8.5		17	295	166	238	39	17	22.2	329	M20	12
DN 250 PN 16	68	72	102	125	11	13	22	355	199	268	55	22	28.5	395	M24	12
DN 300 PN 16	78	81.5	102	125	11	13	22	410	234	306	55	22	28.5	448	M24	12
DN 200 PN 10	60	64	70		8.5		17	295	166	238	39	17	22.2	318	M20	8
DN 250 PN 10	68	72	102	125	11	13	17	350	199	268	50	17	28.5	395	M20	12
DN 300 PN 10	78	81.5	102	125	11	13	22	400	234	306	55	22	28.5	448	M20	12