

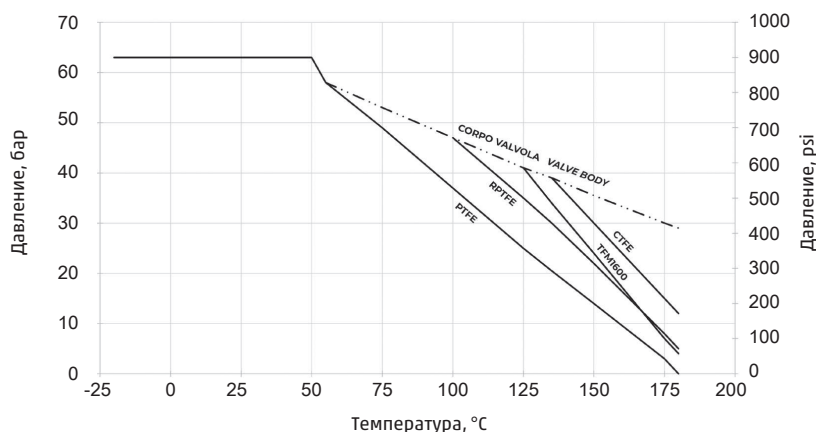
# Кран шаровой 2-ходовой полнопроходной Серия 424



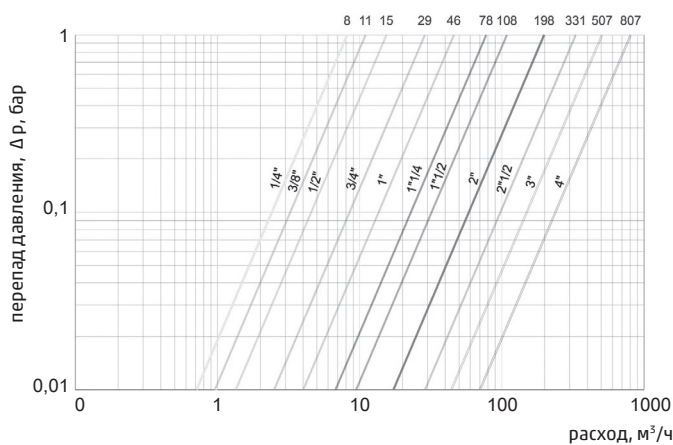
## ОБЩИЕ ХАРАКТЕРИСТИКИ

Присоединение	от 1/4" до 4" (внутренняя резьба по ISO 7/1)
Условный проход DN	8, 10, 15, 20, 25, 32, 40, 50, 65, 80, 100 мм
Рабочая температура	-20° ... +180°C
Материал	нержавеющая сталь AISI 316
Рабочее давление	63 Бар (зависит от рабочей температуры), вакуум 97,4%
Среда применения	вода, воздух, газ, масло, газ, химические и нефтехимические продукты, агрессивные среды
Уплотнение	PTFE (опционально RPTFE, CTPE, TFM 1600)
Герметичность	класс А

## ДИАГРАММА ЗАВИСИМОСТИ ТЕМПЕРАТУРЫ ОТ ДАВЛЕНИЯ



## РАСХОДНАЯ ХАРАКТЕРИСТИКА



### ТАБЛИЦА КРУТЯЩИХ МОМЕНТОВ, Н\*М

Условный проход	DN 8	DN 10	DN 15	DN 20	DN 25	DN 32	DN 40	DN 50	DN 65	DN 80	DN 100
PN 63	6	7	8	10	14	20	29	42	85	146	235

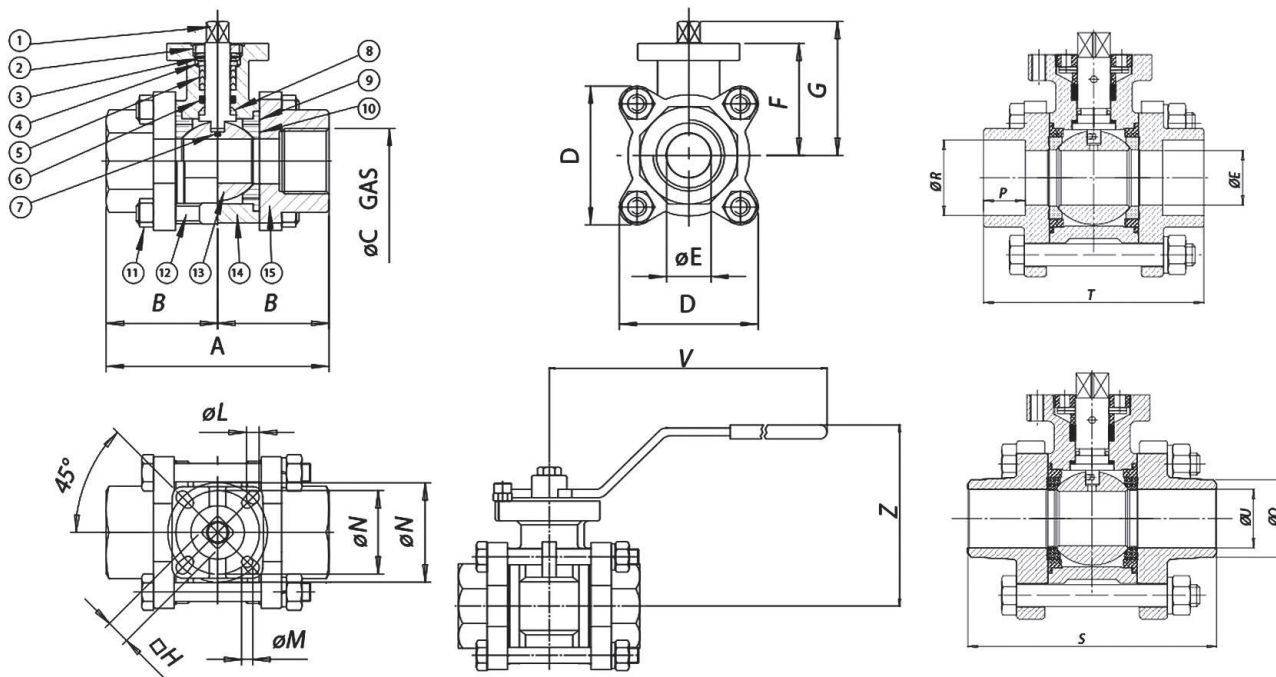
Крутящий момент зависит от температуры и типа жидкости.

Коэффициент запаса должен составлять 1.4.

При высокой частоте работы крутящий момент может уменьшаться.

**РАЗМЕРЫ И МАТЕРИАЛЫ**

СЕРИЯ 424



МАТЕРИАЛЫ		
1	Вал	AISI 316
2	Гайка	AISI 304
3	Тарельчатая пружина	AISI 301
4	Уплотнительное кольцо	AISI 304
5	V-образная втулка вала	PTFE
6	Уплотнительное кольцо	FKM
7	Антистатическая прокладка	AISI 316
8	Уплотнение вала	PTFE
9	Уплотнение корпуса	PTFE
10	Уплотнительное шара	PTFE
11	Гайка	AISI 304
12	Болт	AISI 304
13	Шар	AISI 316
14	Корпус	AISI 316
15	Крышка	AISI 316

РАЗМЕРЫ																				
DN, мм	Дюймы	A	B	ØC	D	ØE	F	G	□H	ØL	ØM	ØN	P	ØQ	ØR	S	T	ØU	V	Z
8	1/4"	65	32,5	1/4"	48,8	11,2	42	49,5	9	6	6	36-42	13	14,8	14,3	70	65	7,7	150	78
10	3/8"	65	32,5	3/8"	48,8	12,6	42	49,5	9	6	6	36-42	13	18,5	17,7	70	65	10,8	150	78
15	1/2"	75	37,5	1/2"	48,8	15	42	49,5	9	6	6	36-42	16	21	22	75	75	13,8	150	78
20	3/4"	80	40	3/4"	50,3	20	45	53,5	9	6	6	36-42	16	28,3	27,5	90	80	18,9	150	82,5
25	1"	90	45	1"	64	25	52	62,7	9	7	6	42-50	17	35,5	34,3	100	90	24,3	200	91,5
32	1 1/4"	110	55	1 1/4"	73,4	32	57	67,7	9	7	6	42-50	20	43,7	43	110	110	32,5	200	95,5
40	1 1/2"	120	60	1 1/2"	82	38	68	81,5	11	9	7	50-70	20	49,6	49	125	120	38,1	250	112
50	2"	140	70	2"	94,3	50,8	77	91	14	9	7	50-70	22	63	61,4	150	140	49,2	250	118,5
65	2 1/2"	185	92,5	2 1/2"	165	65	100	117	17	11	9	70-102	33	77,5	77,2	190	185	59	300	140
80	3"	205	102,5	3"	190	80	111	127,7	17	11	9	70-102	34,8	90,7	90	220	205	73,7	300	151
100	4"	240	120	4"	240	100	138	159,8	22	13	11	102-125	41	115,4	115,4	270	240	97,1	400	178

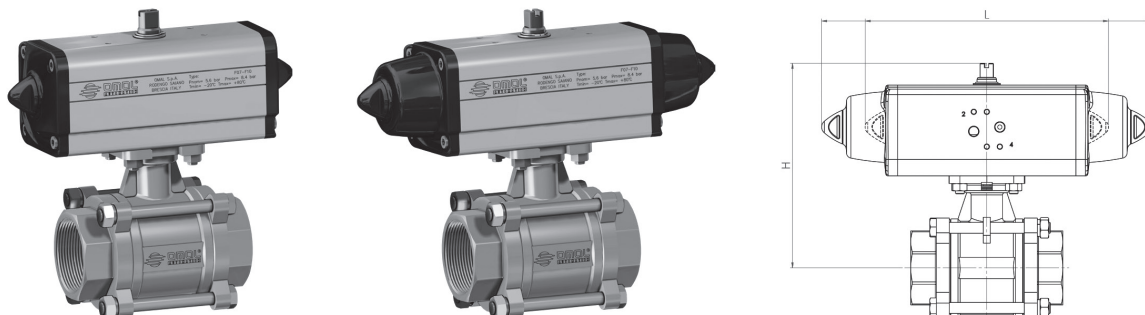
РАЗМЕР	DN 8	DN 10	DN 15	DN 20	DN 25	DN 32	DN 40	DN 50	DN 65	DN 80	DN 100
Без управления	V424H*2	V424H*3	V424H*4	V424H*5	V424H*6	V424H*7	V424H*8	V424H*9	V424H410	V424H411	V424H412
Вес, кг	0,57	0,57	0,67	0,93	1,5	1,9	3,05	4,14	9,6	14	22,5
С рукояткой	L424H*2	L424H*3	L424H*4	L424H*5	L424H*6	L424H*7	L424H*8	L424H*9	L424H410	L424H411	L424H412
Код рукоятки	KLV42402	KLV42402	KLV42402	KLV42402	KLV42406	KLV42406	KLV42408	KLV42408	KLV42410	KLV42410	KLV42412
Ремкомплект	KGBV6002	KGBV6003	KGBV6004	KGBV6005	KGBV6006	KGBV6007	KGBV6008	KGBV6009	KGBV6010	KGBV6011	KGBV6012

\* = 40 резьбовое соединение (DN65...100 только с резьбовым соединением)

\* = 75 под сварку внахлест

\* = 77 под сварку встык

## Шаровой кран с пневматическим приводом



### С ПНЕВМАТИЧЕСКИМ ПРИВОДОМ ДВУСТОРОННЕГО ДЕЙСТВИЯ

Мод.	Привод	Крепление	DN, мм	Дюймы	L, мм	H, мм	Вес, кг	ATEX
DG424H*2	DAN0015411S	KCF042649	8	1/4"	159,0	116,8	1,3	DG424H*2YX
DG424H*3	DAN0015411S	KCF042649	10	3/8"	159,0	116,8	1,3	DG424H*3YX
DG424H*4	DAN0015411S	KCF042649	15	1/2"	159,0	116,8	1,4	DG424H*4YX
DG424H*5	DAN0015411S	KCF042649	20	3/4"	159,0	119,8	1,5	DG424H*5YX
DG424H*6	DAN0030411S	KCF042454	25	1"	174,2	132,8	2,5	DG424H*6YX
DG424H*7	DAN0030411S	KCF042454	32	1" 1/4	174,2	137,8	2,9	DG424H*7YX
DG424H*8	DAN0045412S	KCF042455	40	1" 1/2	188,5	154,8	4,3	DG424H*8YX
DG424H*9	DAN0060412S	KCF052456	50	2"	198,0	169,0	5,7	DG424H*9YX
DG424H410	DAN0120411S	KCF073288	65	2" 1/2	244,1	208,6	12,3	DG424H410YX
DG424H411	DAN0240411S	KCF102734	80	3"	313,6	254,7	17,6	DG424H411YX
DG424H412	DAN0360411S	KCF105285	100	4"	339,3	292,0	27,3	DG424H412YX

### С ПНЕВМАТИЧЕСКИМ ПРИВОДОМ ОДНОСТОРОННЕГО ДЕЙСТВИЯ

Мод.	Привод	Крепление	DN, мм	Дюймы	L, мм	H, мм	Вес, кг	ATEX
SG424H*2	SRN0015401S	KCF042649	8	1/4"	233,2	122,8	1,7	SG424H*2YX
SG424H*3	SRN0015401S	KCF042649	10	3/8"	233,2	122,8	1,7	SG424H*3YX
SG424H*4	SRN0015401S	KCF042649	15	1/2"	233,2	122,8	1,8	SG424H*4YX
SG424H*5	SRN0015401S	KCF042649	20	3/4"	233,2	125,8	1,9	SG424H*5YX
SG424H*6	SRN0030402S	KCF052731	25	1"	258,8	144,0	3,2	SG424H*6YX
SG424H*7	SRN0030402S	KCF052731	32	1" 1/4	258,8	150,0	3,6	SG424H*7YX
SG424H*8	SRN0053401S	KCF072732	40	1" 1/2	304,2	174,8	6,0	SG424H*8YX
SG424H*9	SRN0060401S	KCF072732	50	2"	338,5	187,6	7,2	SG424H*9YX
SG424H410	SRN0120401S	KCF105284	65	2" 1/2	409,6	242,7	16,6	SG424H410YX
SG424H411	SRN0240401S	KCF122735	80	3"	520,5	279,0	24,3	SG424H411YX
SG424H412	SRN0360401S	KCF125286	100	4"	613,0	322,0	34,6	SG424H412YX

\* = 40 резьбовое присоединение

\* = 75 под сварку внахлест

\* = 77 под сварку встык

КРАНЫ ШАРОВЫЕ СЕРИИ 424 С ЭЛЕКТРОПРИВОДАМИ HQ	
Кран шаровой серии 424	Электропривод HQ 220VAC (24VDC)
V424 DN8	HQ-004 220VAC/24VDC + 04400110901
V424 DN10	HQ-004 220VAC/24VDC + 04400110901
V424 DN15	HQ-004 220VAC/24VDC + 04400110901
V424 DN20	HQ-004 220VAC/24VDC + 04400110901
V424 DN25	HQ-004 220VAC/24VDC + 04400110901
V424 DN32	HQ-004 220VAC/24VDC + 04400110901
V424 DN40	HQ-004 220VAC/24VDC
V424 DN50	HQ-006-220VAC + 04400141101
V424 DN65	HQ-015-220VAC + 04400221701 + 04400171401
V424 DN80	HQ-020-220VAC + 04400221701
V424 DN100	HQ-050-220VAC + 04400272201

РЕМКОМПЛЕКТЫ 424 СЕРИЯ	
Размер	Ремкомплект
1/4"	KGBV6002
3/8"	KGBV6003
1/2"	KGBV6004
3/4"	KGBV6005
1"	KGBV6006
1 1/4"	KGBV6007
1 1/2"	KGBV6008
2"	KGBV6009
2 1/2"	KGBV6010
3"	KGBV6011
4"	KGBV6012