

Обратный клапан наклонный Серия 500УС-NEW



ТЕХНИЧЕСКИЕ ХАРАКТЕРИСТИКИ

Номинальное давление: 16 бар

Температура окружающей среды: -20 ÷ 180°C

Класс герметичности D по ISO 5208 при ΔP ≤ 8 бар

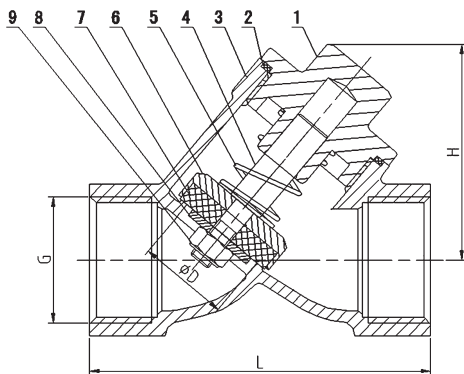
Класс герметичности A по ISO 5208 при ΔP > 8 бар

КОДИРОВКА

500УС	-	316	-	PP	-	025	-	NEW
--------------	----------	------------	----------	-----------	----------	------------	----------	------------

500УС	СЕРИЯ ОБРАТНОГО КЛАПАНА
316	МАТЕРИАЛ: 316 – нержавеющая сталь AISI 316 304 – нержавеющая сталь AISI 304
PP	РЕЗЬБОВОЙ
025	УСЛОВНЫЙ ДИАМЕТР, DN: 008 ... 050 мм
NEW	ИСПОЛНЕНИЕ НА 16 БАР

Исполнение 16 бар NEW



№	НАИМЕНОВАНИЕ	МАТЕРИАЛ
1	Крышка	CF8 / CF8M
2	Сальник*	PTFE
3	Корпус	CF8 / CF8M
4	Шток	AISI 304
5	Пружина	AISI 304
6	Гильза	CF8 / CF8M
7	Уплотнение*	PTFE
8	Шайба	AISI 304
9	Гайка	AISI 304

* Позиции, входящие в состав ремкомплекта.

РАЗМЕРЫ	DN8	DN10	DN15	DN20	DN25	DN32	DN40	DN50
Размер	DN8	DN10	DN15	DN20	DN25	DN32	DN40	DN50
G	1/4"	3/8"	1/2"	3/4"	1"	1 1/4"	1 1/2"	2"
∅D	13	13	13	18	24	31	35	45
H	46	46	46	52	60	77	81	92
L	68	68	68	75	90	116	116	138

КОДИРОВКИ РЕМКОМПЛЕКТОВ

500УС-PP-DN008-KITS-NEW

500УС-PP-DN010-KITS-NEW

500УС-PP-DN015-KITS-NEW

500УС-PP-DN020-KITS-NEW

500УС-PP-DN025-KITS-NEW

500УС-PP-DN032-KITS-NEW

500УС-PP-DN040-KITS-NEW

500УС-PP-DN050-KITS-NEW