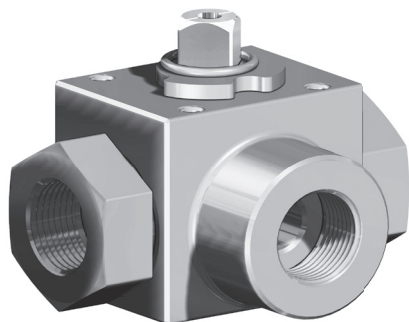


# Кран шаровой 3-ходовой (L-порт) на высокое давление. Серия 541



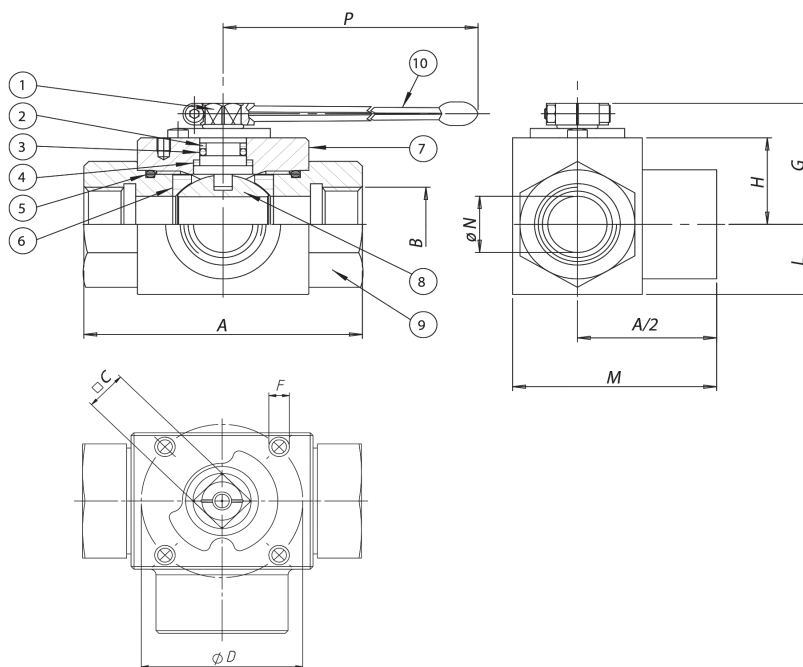
СЕРИЯ 541

## ОБЩИЕ ХАРАКТЕРИСТИКИ

<b>Присоединение</b>	от 3/8" до 1" (внутренняя резьба по ISO 228)
<b>Условный проход DN</b>	10, 15, 20, 25 мм
<b>Рабочая температура</b>	-10° ... +100°C
<b>Материал</b>	корпус – углеродистая сталь
<b>Рабочее давление</b>	DN10, DN15-500 Бар, DN20, DN25-315 Бар
<b>Среда применения</b>	масло, нефть и нефтехимические продукты
<b>Герметичность</b>	класс А

## РАЗМЕРЫ И МАТЕРИАЛЫ

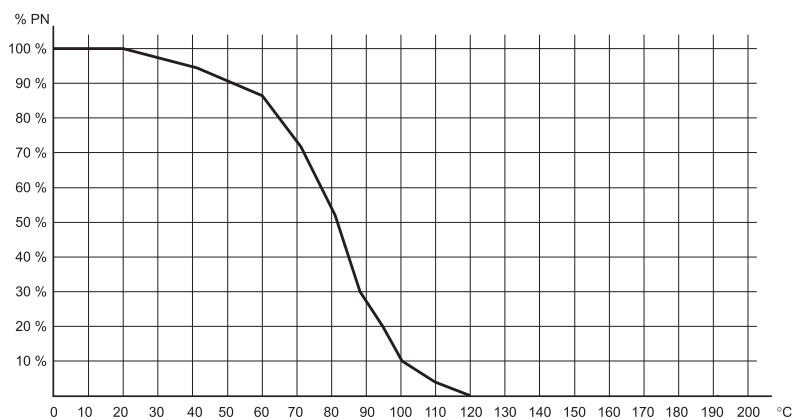
МАТЕРИАЛЫ		
1	Вал	Углеродистая сталь
2	Шайба для защиты уплотнительного кольца	PTFE
3	Уплотнительное кольцо	NBR
4	Шайба	POM+MoS2
5	Уплотнительное кольцо	NBR
6	Уплотнение шара	POM+MoS2
7	Корпус	Углеродистая сталь
8	Шар	Хромированная углеродистая сталь
9	Корпус	Углеродистая сталь
10	Ручка	Углеродистая сталь



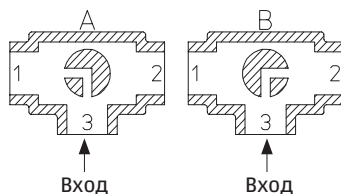
РАЗМЕРЫ													
DN, мм	Дюймы	A	B	□C	D	ISO	F	G	H	L	M	ØN	P
10	3/8"	72	3/8"	9	36	F03	M5	34,3	20,5	17,5	52	10	115
15	1/2"	83	1/2"	9	36	F03	M5	35	21	19	59	13	115
20	3/4"	95	3/4"	14	50	F05	M6	50,8	32,5	24,5	72	20	200
25	1"	113	1"	14	50	F05	M6	53,8	35,5	29,5	85,5	25	200

РАЗМЕРЫ	DN 10	DN 15	DN 20	DN 25
Без управления	V541B403G	V541B404G	V541B405G	V541B406G
Вес, кг	0.7	0.8	1.7	2.6
С ручкой	L541B403G	L541B404G	L541B405G	L541B406G
Вес, кг	0.85	0.95	1.9	2.8

## ДИАГРАММА ЗАВИСИМОСТИ ТЕМПЕРАТУРЫ ОТ ДАВЛЕНИЯ



## СХЕМА РАБОТЫ



"L" - порт

Подвод рабочей среды  
осуществлять только в порт 3

### ТАБЛИЦА КРУТЯЩИХ МОМЕНТОВ, Н\*м

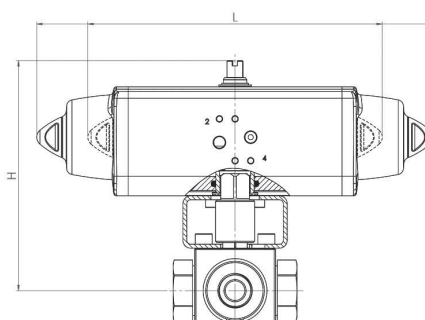
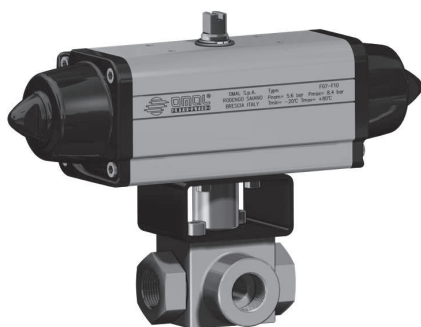
Условный проход	DN 10	DN 15	DN 20	DN 25
PN 315 Бар			34	37
PN 350 Бар				
PN 500 Бар	15	18		

Крутящий момент зависит от температуры и типа жидкости.

Коэффициент запаса должен составлять 1.4.

При высокой частоте работы крутящий момент может уменьшаться.

## ШАРОВОЙ КРАН С ПНЕВМАТИЧЕСКИМ ПРИВОДОМ



### С ПНЕВМАТИЧЕСКИМ ПРИВОДОМ ДВУСТОРОННЕГО ДЕЙСТВИЯ

Мод.	Привод	Крепление	DN, мм	Дюймы	L, мм	H, мм	Вес, кг	ATEX
DG541H003	DAN0030411S	KCNAADD5484	10	3/8"	174,3	167,2	2,1	DG541H003YX
DG541H004	DAN0030411S	KCNAADD5484	15	1/2"	174,3	169,2	2,2	DG541H004YX
DG541H005	DAN0060412S	KCNCDD5486	20	3/4"	198,1	207,4	4,0	DG541H005YX
DG541H006	DAN0060412S	KCNCDD5486	25	1"	198,1	215,4	4,9	DG541H006YX

### С ПНЕВМАТИЧЕСКИМ ПРИВОДОМ ОДНОСТОРОННЕГО ДЕЙСТВИЯ

Мод.	Привод	Крепление	DN, мм	Дюймы	L, мм	H, мм	Вес, кг	ATEX
SG541H003	SRN0030402S	KCNACDD5485	10	3/8"	259,0	188,4	3,4	SG541H003YX
SG541H004	SRN0030402S	KCNACDD5485	15	1/2"	259,0	190,4	3,5	SG541H004YX
SG541H005	SRN0060401S	KCNCDD5487	20	3/4"	360,8	224,0	5,9	SG541H005YX
SG541H006	SRN0060401S	KCNCDD5487	25	1"	360,8	232,0	6,8	SG541H006YX