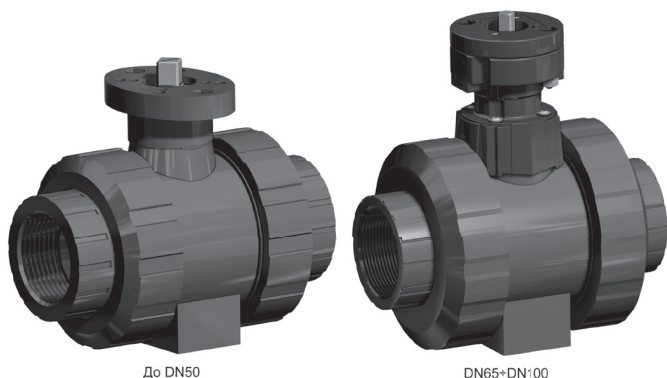


Кран шаровой пластиковый Серия 615-616

Архивная версия


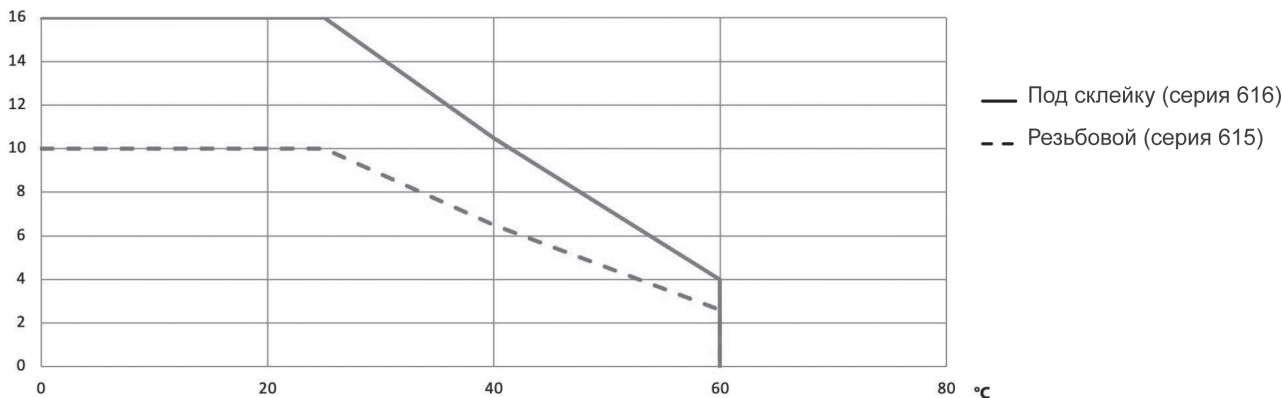
- » Кран шаровой ПВХ
- » Рабочая температура от 0°C до 60°C
- » Герметичность: класс А

СЕРИЯ 615-616

ОБЩИЕ ХАРАКТЕРИСТИКИ

Условный проход DN (мм)	10, 15, 20, 25, 32, 40, 50, 65, 80, 100
Рабочая температура	от 0°C до +60°C
Материалы*	корпус – PVC Поливинилхлорид (стойкий к кислотным, щелочным, солевым растворам низкой и высокой концентрации); шар – PVC Поливинилхлорид; уплотнение шара – PTFE; уплотнение вала – EPDM, FKM (по запросу)
Рабочее давление	до 16 бар (в зависимости от DN и температуры) - см. диаграмму
* Специальные исполнения по запросу	

ДИАГРАММА ЗАВИСИМОСТИ ТЕМПЕРАТУРЫ ОТ ДАВЛЕНИЯ



РАСХОДНЫЕ ПАРАМЕТРЫ, KV (м³/ч)										
	DN10	DN15	DN20	DN25	DN32	DN40	DN50	DN65	DN80	DN100
KV	4,2	11,1	21	42	60	96	186	300	420	660

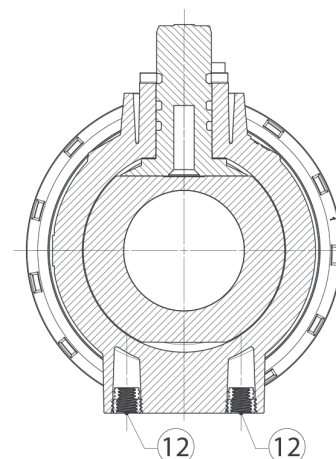
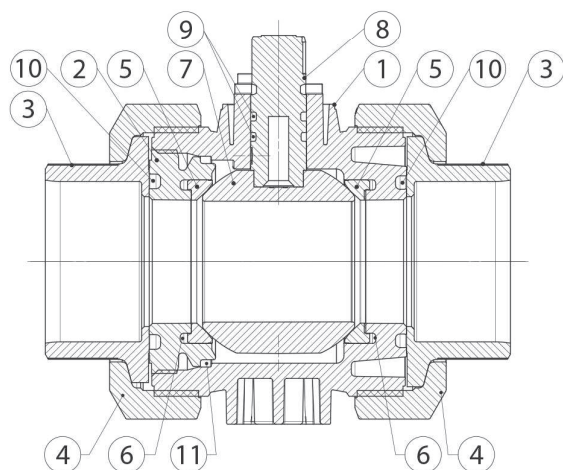
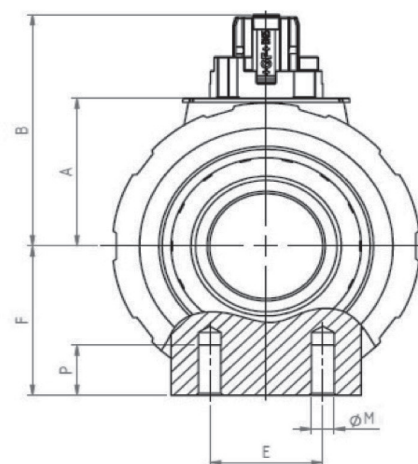
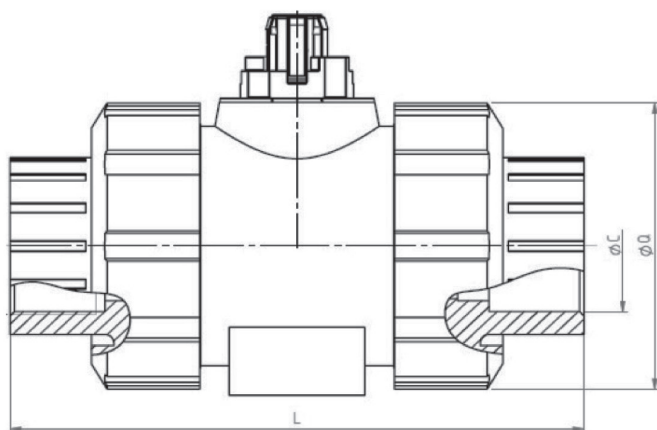
ТАБЛИЦА КРУТЯЩИХ МОМЕНТОВ, Н*м										
Размер	DN10 3/8"	DN15 1/2"	DN20 3/4"	DN25 1"	DN32 1 1/4"	DN40 1 1/2"	DN50 2"	DN65 2 1/2"	DN80 3"	DN100 4"
PN 10/16 бар	2	2	3	4	5,5	7,5	10	15	23	40

Крутящий момент зависит от температуры и типа жидкости.
Коэффициент запаса должен составлять 1.4.
При высокой частоте работы крутящий момент может уменьшаться.

КРАН ШАРОВОЙ БЕЗ УПРАВЛЕНИЯ И С РУКОЯТКОЙ

СЕРИЯ 615-616

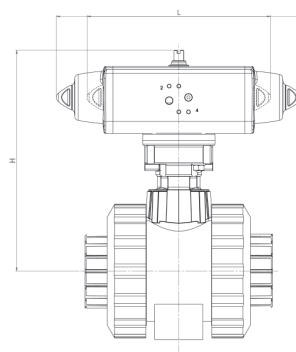
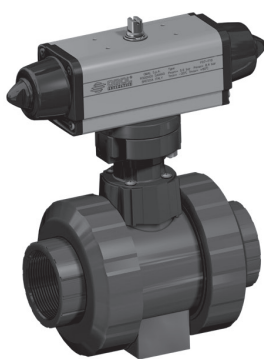
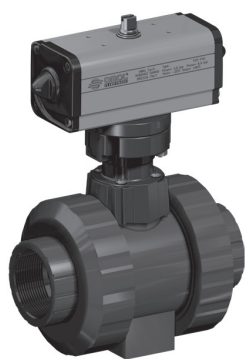
Размер		Без управления (свободный вал)			С рукояткой		
DN, мм	Дюймы	Корпус с резьбой	Корпус под склейку	Вес, кг	Корпус с резьбой	Корпус под склейку	Вес, кг
10	3/8"	V615P203	V616P753	0,1	L615P203	L616P753	0,16
15	1/2"	V615P204	V616P754	0,1	L615P204	L616P754	0,16
20	3/4"	V615P205	V616P755	0,2	L615P205	L616P755	0,25
25	1"	V615P206	V616P756	0,3	L615P206	L616P756	0,35
32	1" 1/4"	V615P207	V616P757	0,55	L615P207	L616P757	0,62
40	1" 1/2"	V615P208	V616P758	0,76	L615P208	L616P758	0,85
50	2"	V615P209	V616P759	1,1	L615P209	L616P759	1,56
65	2" 1/2"	V615P210	V616P760	3,3	L615P210	L616P760	3,57
80	3"	V615P211	V616P761	5	L615P211	L616P761	5,38
100	4"	V615P212	V616P762	11,1	L615P212	L616P762	11,6



РАЗМЕРЫ												
DN, мм	Дюймы	L резьбовой	L под склейку	ØQ	ØC резьбовой	ØC под склейку	A	B	E	F	ØM	P
10	3/8"	95	92	50	3/8"	16	26,1	41	25	27	6	12
15	1/2"	100	95	50	1/2"	20	26,1	41	25	27	6	12
20	3/4"	114	110	58	3/4"	25	30	48,5	25	30	6	12
25	1"	127	123	68	1"	32	35,2	55	25	36	6	12
32	1" 1/4"	146	146	84	1" 1/4"	40	44	66,9	45	44	8	15
40	1" 1/2"	152	157	97	1" 1/2"	50	50,2	73,1	45	51	8	15
50	2"	177	183	124	2"	63	62	89,4	45	64	8	15
65	2" 1/2"	233	233	166	2" 1/2"	75	84,1	126	70	85	8	15
80	3"	254	254	200	3"	90	95,9	138	70	105	8	15
100	4"	301	301	238	4"	110	109,9	152	120	123	12	22

МАТЕРИАЛЫ		
1	Корпус	PVC
2	Фиксатор уплотнения шара	PVC
3	Стыковочный узел	PVC
4	Гайка	PVC
5	Уплотнение шара	PTFE
6	Уплотнительное кольцо	EPDM
7	Шар	PVC
8	Вал	PVC
9	Уплотнительное кольцо	EPDM
10	Уплотнительное кольцо	EPDM
11	Уплотнительное кольцо	EPDM
12	Отверстие для крепежа	S.S.

КРАН ШАРОВОЙ С ПНЕВМАТИЧЕСКИМ ПРИВОДОМ



С ПНЕВМАТИЧЕСКИМ ПРИВОДОМ ДВУСТОРОННЕГО ДЕЙСТВИЯ

Размер		Корпус с резьбой	Корпус под склейку	Мод. привода	Монтажный комплект	L, мм	H, мм	Вес, кг
DN, мм	Дюймы							
10	3/8"	DG615H003	DG616H083	DA008401S	KCF036072	70	105	0,5
15	1/2"	DG615H004	DG616H084	DA008401S	KCF036072	70	105	0,5
20	3/4"	DG615H005	DG616H085	DAN0015411S	KCF056015	159	128	1,2
25	1"	DG615H006	DG616H086	DAN0015411S	KCF056015	159	133	1,3
32	1" 1/4	DG615H007	DG616H087	DAN0030411S	KCF056009	174,2	152	1,85
40	1" 1/2	DG615H008	DG616H088	DAN0030411S	KCF056009	174,2	158	2,0
50	2"	DG615H009	DG616H089	DAN0030411S	KCF056010	174,2	175	2,7
65	2" 1/2	DG615H010	DG616H090	DAN0030411S	KCF045457	174,2	250	4,7
80	3"	DG615H011	DG616H091	DAN0045412S	KCF045457	188,5	267	6,8
100	4"	DG615H012	DG616H092	DAN0060412S	KCF055459	198	265	10,5

С ПНЕВМАТИЧЕСКИМ ПРИВОДОМ ОДНОСТОРОННЕГО ДЕЙСТВИЯ

Размер		Корпус с резьбой	Корпус под склейку	Мод. привода	Монтажный комплект	L, мм	H, мм	Вес, кг
DN, мм	Дюймы							
10	3/8"	SG615H003	SG616H083	SRN0015401S	KCF056007	233,2	126	1,5
15	1/2"	SG615H004	SG616H084	SRN0015401S	KCF056007	233,2	126	1,5
20	3/4"	SG615H005	SG616H085	SRN0015401S	KCF056015	233,2	135	1,7
25	1"	SG615H006	SG616H086	SRN0015401S	KCF056015	233,2	140	1,8
32	1" 1/4	SG615H007	SG616H087	SRN0015401S	KCF056009	233,2	152	2,0
40	1" 1/2	SG615H008	SG616H088	SRN0030402S	KCF056009	258,8	168	3,0
50	2"	SG615H009	SG616H089	SRN0030402S	KCF056010	258,8	185	3,7
65	2" 1/2	SG615H010	SG616H090	SRN0030402S	KCF055463	258,8	260	5,7
80	3"	SG615H011	SG616H091	SRN0053401S	KCF075498	304,2	287	8,6
100	4"	SG615H012	SG616H092	SRN0060401S	KCF075499	338,5	282	12,3

Пневматические приводы подобраны для минимального давления управления 5,6 бар.

По запросу также доступны исполнения кранов с электроприводами.

