

# Воздушный фильтр-регулятор Серия СС300, СС305

Новинка



СС300

СС305

- » Удаляет масло, воду и твердые частицы из сжатого воздуха
- » Отличные расходные и регулировочные характеристики
- » Совмещенная конструкция фильтра и регулятора давления
- » Простота замены и обслуживания
- » Два порта для подключения манометра в зависимости от направления подключения
- » Тонкость очистки 5 мкм

Фильтр-регулятор серии СС300 используется для очистки воздуха и поддержания постоянного рабочего давления.

## ОСНОВНЫЕ ХАРАКТЕРИСТИКИ

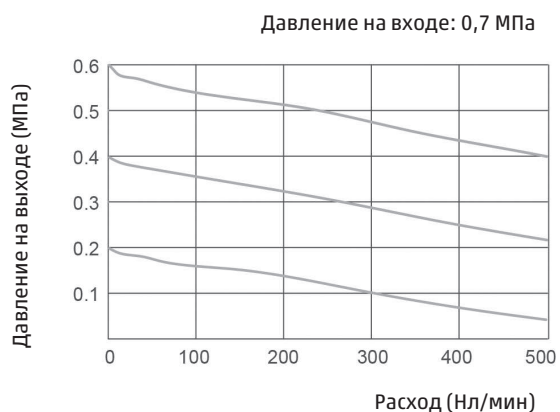
Мод.	СС300	СС305
Максимальное рабочее давление	1.7 МПа	
Максимальное давление на выходе	0.84 МПа	
Резьба вход/выход	NPT1/4, PT1/4	
Резьба под манометры	NPT1/4, PT1/4	
Рабочая температура	-20°C ÷ 70°C (стандартный тип)	
	-20°C ÷ 120°C (высокотемпературный тип)	
	-40°C ÷ 70°C (низкотемпературный тип)	
	-60°C ÷ 70°C (сверхнизкотемпературный тип)	
Степень очистки	5 micron	
Материал	алюминиевое литьё	нержавеющая сталь 316
Материал	алюминиевое литьё	
Вес	0,6 кг	1,5 кг

## КОДИРОВКА

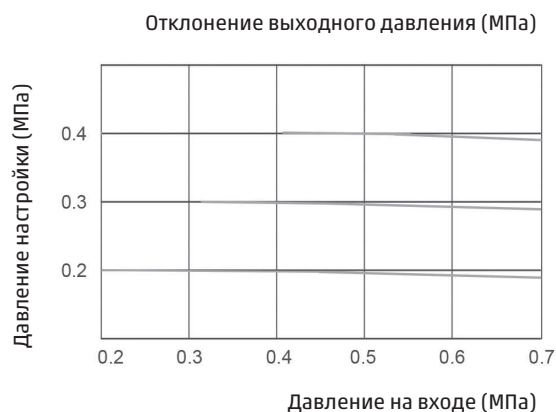
<b>СС300</b>	<b>N</b>	<b>S</b>	<b>0</b>
--------------	----------	----------	----------

<b>СС300</b>	СЕРИЯ СС300 (алюминий) СС305 (нержавеющая сталь 316)
<b>N</b>	РЕЗЬБА ВХОД / ВЫХОД: N = NPT1/4 P = PT1/4
<b>S</b>	ТЕМПЕРАТУРА ОКРУЖАЮЩЕЙ СРЕДЫ: S = -20°C ÷ 70°C H = -20°C ÷ 120°C L = -40°C ÷ 70°C U = -60°C ÷ 70°C
<b>0</b>	МАНОМЕТР: 0 = нет 1 = включен (0 ÷ 10 бар)

### РАСХОДНАЯ ХАРАКТЕРИСТИКА



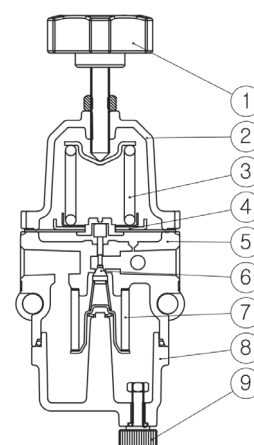
### ХАРАКТЕРИСТИКИ ДАВЛЕНИЯ



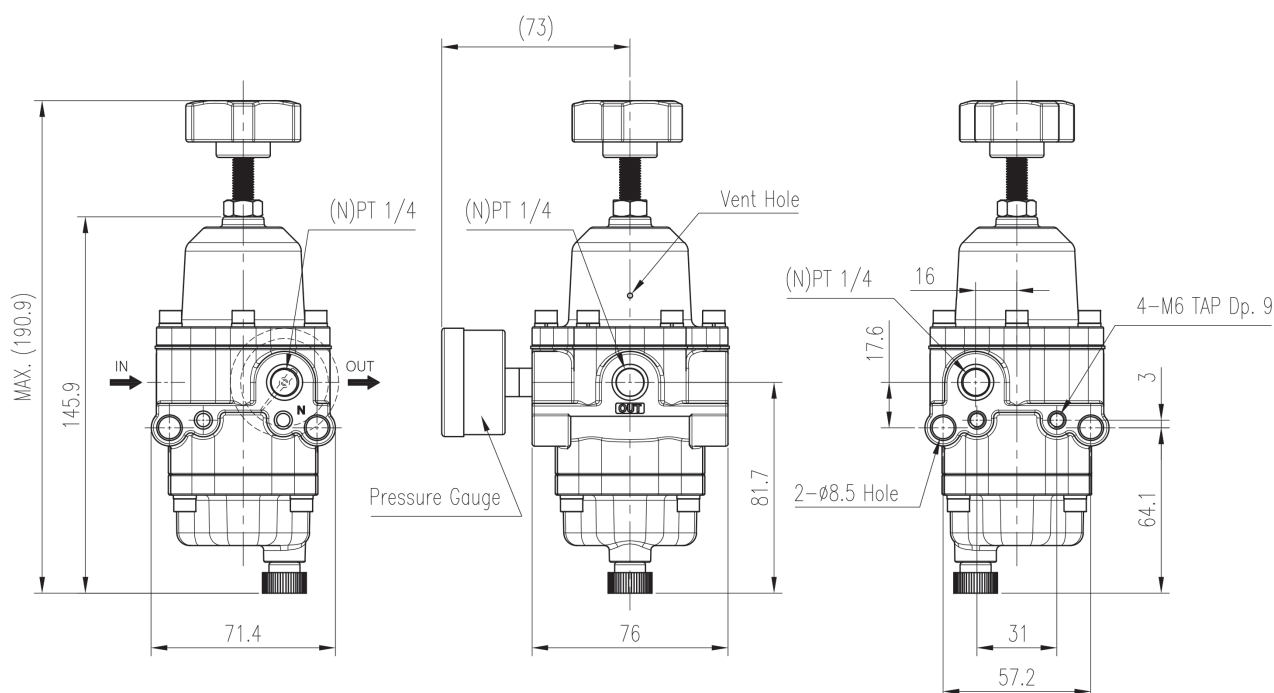
СЕРИЯ СС300, СС305

### МАТЕРИАЛЫ И КОНСТРУКЦИЯ

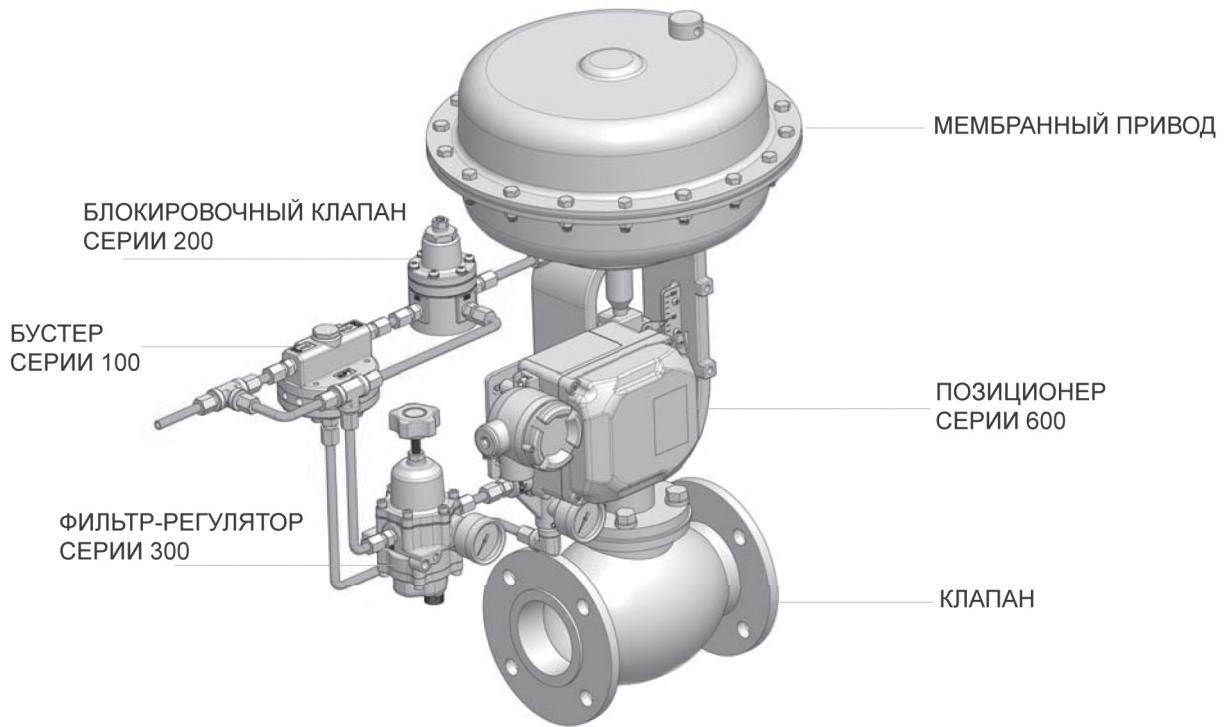
№	Описание	Материалы	
		СС300	СС305
1	Настроечный винт	Nylon/STS	Nylon/STS
2	Гайка	STS	STS303
3	Крышка пружины	ALDC12	STS316
4	Регулировочная пружина	HSW3	STS316
5	Сборочная диафрагма	STS/NBR	STS/NBR
6	Корпус	ALDC1	STS316
7	Шток	C3604BD/NBR	STS303/NBR
8	Фильтр	Poly Ethylene	Poly Ethylene
9	Крышка фильтра	ALDC12	STS316
10	Сброс	Nylon/STS	STS316



### РАЗМЕРЫ



## ЛИНЕЙНЫЙ ТИП



## ПОВОРОТНЫЙ ТИП

