

# Электропневматический позиционер СС600R (Поворотный тип)

СЕРИЯ СС600R



- » Быстрый отклик и превосходная стабильность
- » Простая настройка нуля и диапазона регулирования
- » Защита по стандарту IP66
- » Высокая защита от вибраций
- » Перепускной клапан (переключатель А/М)
- » Взрывозащищенные исполнения по типу Ex ia Ex d

Электропневматические позиционеры СС600R используются для управления пневматическими приводами поворотного типа с помощью электрического контроллера или системы управления с аналоговым выходным сигналом постоянного тока диапазоном от 4 до 20 мА.

Это одна из самых простых и распространенных версий позиционеров. Настройка серии СС600R осуществляется механическим способом. Доступны исполнения для низких и высоких температур эксплуатации, взрывозащищенная версия, опция сигнала обратной связи 4-20 мА.

## ОСНОВНЫЕ ХАРАКТЕРИСТИКИ

Мод.	СС600R (односторонний)	СС600R (двусторонний)
Входной сигнал		4 ÷ 20 mA DC
Полное сопротивление		250 ±15Ω
Давление питания		0.14 ÷ 0.7 МПа
Ход		0 ÷ 90 °
Подключение сжатого воздуха		PT1/4, NPT1/4, G1/4
Подключение манометра		PT1/8, NPT1/8
Кабельный ввод		G(PF)1/2, NPT1/2, M20
Взрывозащищенный тип		Ex db mb IIC T6/T5 Gb Ex ia IIC T6/T5 Gb
Параметры искробезопасного исполнения		Ui=28V, li=101mA, Pi=707mV
Тип защиты		IP66 (EN60529)
Температура окружающей среды	рабочая температура взрывозащищенная	-60°C ÷ 120°C -60°C ÷ 60°C (T5) / -60°C ÷ 40°C (T6)
Линейность		±1.0% F.S.
Чувствительность		±0.2% F.S.
Гистерезис		±1.0% F.S.
Повторяемость		±0.5% F.S.
Потребление воздуха в режиме простоя		ниже 2.5 л/мин (P <sub>пит.</sub> = 0.14 МПа)
Пропускная способность		более 80 л/мин (P <sub>пит.</sub> = 0.14 МПа)
Материал		алюминиевое литьё
Вес		2.8 кг

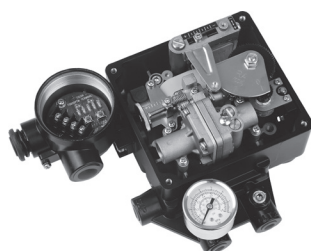
## КОДИРОВКА

<b>CC600</b>	<b>R</b>	<b>N</b>	<b>1</b>	<b>5</b>	<b>S</b>	<b>0</b>
<b>CC600</b>	СЕРИЯ					
<b>R</b>	ТИП ПРИВОДА: R = поворотный					
<b>N</b>	ВЗРЫВОЗАЩИЩЕННЫЙ ТИП: N = невзрывозащищенный B = Ex dmb IIB T5/T6 C = Ex dmb IIC T5/T6 A = Ex ia IIC T5/T6 X = ATEX&IECEx version Ex db mb IIC T6/T5 Gb Ex ia IIC T6/T5 Gb					
<b>1</b>	ТИП ПОДКЛЮЧЕНИЯ: кабельный ввод + пневмоподключение 1 = G1/2 → 1 = PT1/4 2 = G1/2 → 2 = NPT1/4 3 = NPT1/2 → 3 = NPT1/4 4 = M20 → 4 = NPT1/4 5 = M20 → 5 = G1/4 6 = G1/2 → 6 = G1/4 (невзрывозащищенное)					
<b>5</b>	ТИП МОНТАЖА: 1 = M6 x 34L 5 = присоединение NAMUR					
<b>S</b>	РАБОЧАЯ ТЕМПЕРАТУРА: S = -20°C ÷ 70°C H = -20 °C ÷ 120°C* L = -40°C ÷ 70°C U = -63°C ÷ 70°C					
<b>0</b>	ОПЦИИ: 0 = без опций (стандарт) 1 = обратная связь (4~20 мА) * 2 = внутренние концевые датчики* 3 = внешние концевые датчики (взрывозащищенный тип) 4 = обратная связь (4~20 мА) и внутренние концевые датчики* 5 = обратная связь (4~20 мА) и внешние концевые датчики (взрывозащищенный тип) 6 = внешние концевые датчики 7 = обратная связь (4~20 мА) и внешние концевые датчики*					

\* Только для невзрывозащищенного исполнения

## ОПЦИИ

Код варианта № 1



CC600R  
с обратной связью 4-20 мА  
(невзрывозащищенный тип)

Код варианта № 2 или №4



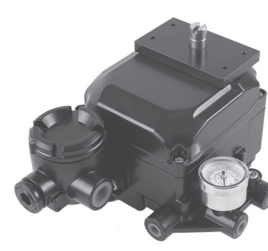
CC600R  
с датчиками конечных положений  
(невзрывозащищенный тип)

Код варианта № 3 или №5



CC600R  
с датчиками конечных положений  
(взрывозащищенная версия)

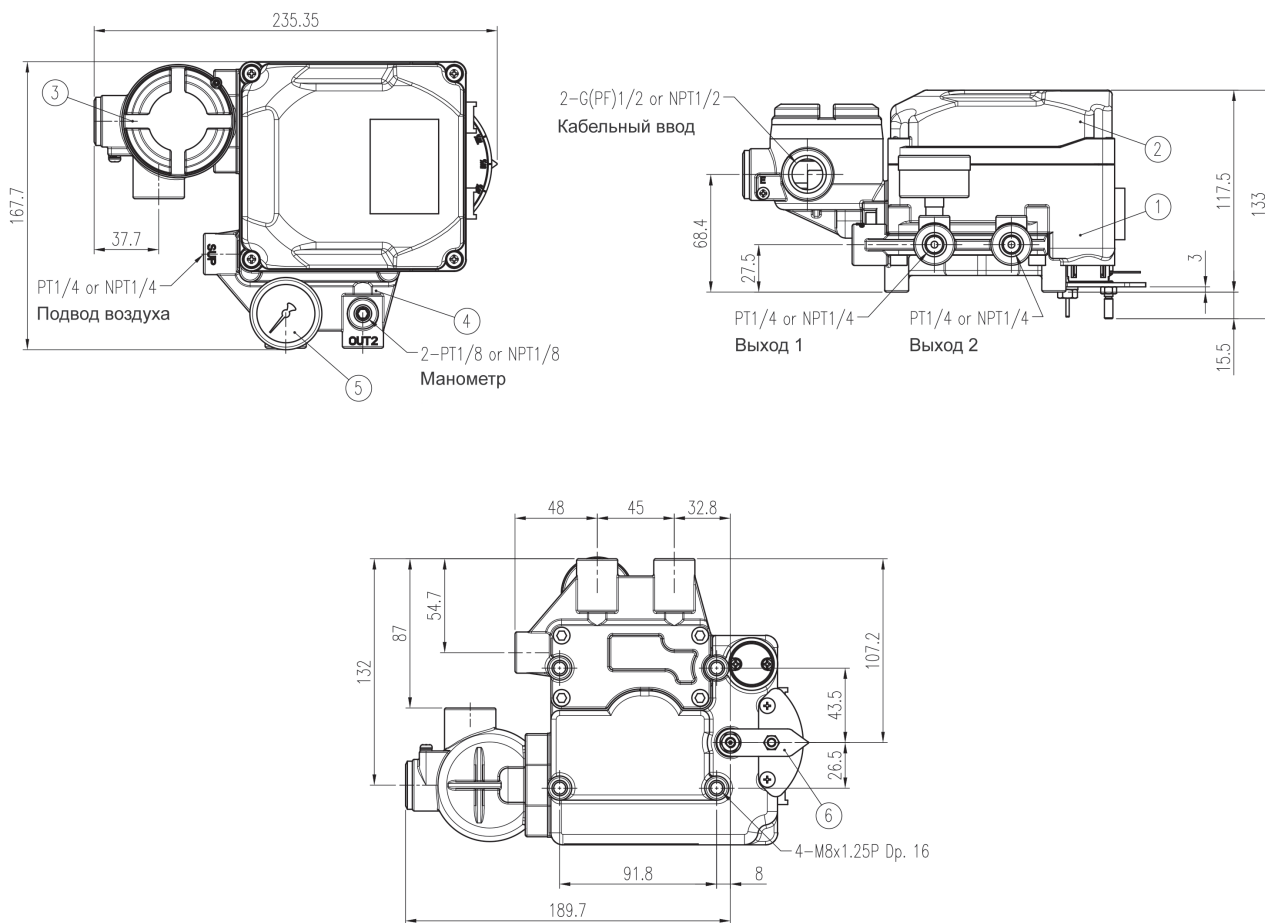
Код варианта № 6



CC600R  
с площадкой под установку  
концевых датчиков

**РАЗМЕРЫ**

СЕРИЯ СС600R



**МОНТАЖНЫЙ КОМПЛЕКТ СС-BR-600R**

