

Распределители Серия CFB

2/2 и 3/2 лин./поз., нормально закрытые (Н.З.) и нормально открытые (Н.О.)



- » Рабочая среда: воздух и вода
- » Длительный срок эксплуатации даже в тяжелых условиях

Электропневматические клапаны Серии CFB доступны в нормально закрытом и нормально открытом исполнениях с функциями 2/2 и 3/2 лин./поз.

Специальные исполнения, например, защита от гидроудара, повышенная химическая стойкость, доступны только по запросу.

В зависимости от размеров клапана исполнительными механизмами могут быть мембрана или плунжер, клапаны могут быть прямого или непрямого действия. Доступны для заказа клапаны с различными условными проходами и присоединениями, что позволяет удовлетворить разнообразные требования по давлению и расходу.

ОСНОВНЫЕ ХАРАКТЕРИСТИКИ

ТЕХНИЧЕСКИЕ ХАРАКТЕРИСТИКИ

Тип распределителя	2/2 Н.З. - 3/2 Н.З. - 2/2 Н.О.
Действие	прямого действия, седельного типа – с внешним питанием и мембраной
Пневматические соединения	резьбы: G1/8 ... G2
Условный проход	1,4 ÷ 50 мм
Номинальный расход	см. kv
Kv (м ³ /час)	0,14 ÷ 45
Рабочее давление	0 ÷ 0,8 ... 22 бар
Рабочая температура	-10°C ÷ 90°C ... 140°C
Рабочая среда	очищенный воздух без необходимости маслораспыления согласно ISO 8573-1:2010 [7:4:4]. Требуется установка центробежного фильтра 25 мкм, обеспечивающего класс очистки воздуха по стандарту ISO 8573-1:2010 [7:8:4]. Вода, другие жидкости и газообразные среды с вязкостью не более 37 сСт (сантистокс) или 5 °E (градусы Энглера).
Время срабатывания	вкл. <15 мс – выкл. <25 мс
Установка	в любом положении

МАТЕРИАЛЫ

Внешние элементы	латунь (пищевое или противокоррозионное никелирование по запросу)
Уплотнения	NBR (CFB-A, CFB-E) - FKM (CFB-B, CFB-D) - EPDM (по запросу)
Внутренние элементы	нержавеющая сталь – нержавеющая сталь и латунь (CFB-D1)

ЭЛЕКТРИЧЕСКИЕ ХАРАКТЕРИСТИКИ

Напряжение	12 V DC, 24 V DC - 24 V 50 Hz, 110 V 50/60 Hz, 220/230 V 50/60 Hz
Допустимый разброс напряжений	±5% (DC) - ±10% (AC)
Потребляемая мощность	10 ... 30 W (DC) - 9 ... 29 VA (AC)
Рабочий цикл	100% непрерывный режим работы
Электрическое подключение	разъём по DIN EN 175 301-803-A - DIN EN 175 301-803-B
Класс защиты	IP65 с разъемом

Специальные исполнения по запросу

КОДИРОВКА

CFB	-	A	1	3	L	-	R	1	-	B7	E
------------	----------	----------	----------	----------	----------	----------	----------	----------	----------	-----------	----------

CFB	СЕРИЯ
A	ДЕЙСТВИЕ: A = непрямого действия B = прямого действия со связанной мембраной D = прямого действия E = непрямого действия с катушкой для эксплуатации в тяжелых условиях окружающей среды
1	КОЛИЧЕСТВО ЛИНИЙ - ФУНКЦИЯ: 1 = 2/2 лин./поз. Н.О. 2 = 2/2 лин./поз. Н.З. 3 = 3/2 лин./поз. Н.З.
3	ПРИСОЕДИНЕНИЕ: 1 = G1/8 2 = G1/4 3 = G3/8 4 = G1/2 5 = G3/4 6 = G1 7 = G1 1/4 8 = G1 1/2 9 = G2
L	УСЛОВНЫЙ ПРОХОД: A = 1,4 мм B = 2 мм C = 2,5 мм D = 2,8 мм F = 4 мм G = 6 мм J = 8 мм L = 11,5 мм M = 13 мм N = 13,5 мм P = 18 мм R = 26 мм T = 32 мм X = 45 мм Z = 50 мм
R	МАТЕРИАЛ МЕМБРАНЫ: R = NBR W = FKM E = EPDM (по запросу)
1	МАТЕРИАЛ КОРПУСА: 1 = латунь 2 = никелированная латунь для пищевой промышленности, высокотемпературное исполнение (по запросу) 3 = никелированная латунь для пищевой промышленности (по запросу)
B7	РАЗМЕРЫ СОЛЕНОИДА*: B7 = 22 мм B8 = 30 мм B9 = 36 мм
E	НАПРЯЖЕНИЕ СОЛЕНОИДА*: B = 24 V AC 50/60 Hz D = 110 V AC 50/60 Hz E = 230 V AC 50/60 Hz 2 = 12 V DC 3 = 24 V DC
*ПРИМЕЧАНИЕ: для клапанов прямого действия 2/2 лин./поз. Н.О. необходимо использовать катушки 24В Мод. B8*К (см. ТАБЛИЦУ СОВМЕСТИМОСТИ КАТУШЕК С КЛАПАНАМИ в разделе 1.30.04).	

Время срабатывания:

прямое действие	DN 1,4-4 мм	t = 10-20 мс
	DN 4-13 мм	t = 20-50 мс
мембранного типа	DN 11,5-26 мм	t = 20-60 мс
	DN 26-50 мм	t = 60-90 мс

КОДИРОВКИ РЕМКОМПЛЕКТОВ ДЛЯ СЕРИИ CFB

РАСПРЕДЕЛИТЕЛИ СЕРИЯ CFB

КОД ДЛЯ ЗАКАЗА	ОПИСАНИЕ	ТЕХНИЧЕСКИЙ КОД
KWE-CFB-A13L	Ремкомплект с мембраной EPDM	60HC130-0008
KWE-CFB-A14N	Ремкомплект с мембраной EPDM	60HC130-0009
KWE-CFB-A15P	Ремкомплект с мембраной EPDM	60HC130-0010
KWE-CFB-A16R	Ремкомплект с мембраной EPDM	60HC130-0011
KWE-CFB-A17T	Ремкомплект с мембраной EPDM	60HC130-0012
KWE-CFB-A18X	Ремкомплект с мембраной EPDM	60HC130-0013
KWE-CFB-A19Z	Ремкомплект с мембраной EPDM	60HC130-0014
KWE-CFB-A23L	Ремкомплект с мембраной EPDM	60HC130-0001
KWE-CFB-A24N	Ремкомплект с мембраной EPDM	60HC130-0002
KWE-CFB-A25P	Ремкомплект с мембраной EPDM	60HC130-0003
KWE-CFB-A26R	Ремкомплект с мембраной EPDM	60HC130-0004
KWE-CFB-A27T	Ремкомплект с мембраной EPDM	60HC130-0005
KWE-CFB-A28X	Ремкомплект с мембраной EPDM	60HC130-0006
KWE-CFB-A29Z	Ремкомплект с мембраной EPDM	60HC130-0007
KWR-CFB-A13L	Ремкомплект с мембраной NBR	60HC100-0008
KWR-CFB-A14N	Ремкомплект с мембраной NBR	60HC100-0009
KWR-CFB-A15P	Ремкомплект с мембраной NBR	60HC100-0010
KWR-CFB-A16R	Ремкомплект с мембраной NBR	60HC100-0011
KWR-CFB-A17T	Ремкомплект с мембраной NBR	60HC100-0012
KWR-CFB-A18X	Ремкомплект с мембраной NBR	60HC100-0013
KWR-CFB-A19Z	Ремкомплект с мембраной NBR	60HC100-0014
KWR-CFB-A23L	Ремкомплект с мембраной NBR	60HC100-0001
KWR-CFB-A24N	Ремкомплект с мембраной NBR	60HC100-0002
KWR-CFB-A25P	Ремкомплект с мембраной NBR	60HC100-0003
KWR-CFB-A26R	Ремкомплект с мембраной NBR	60HC100-0004
KWR-CFB-A27T	Ремкомплект с мембраной NBR	60HC100-0005
KWR-CFB-A28X	Ремкомплект с мембраной NBR	60HC100-0006
KWR-CFB-A29Z	Ремкомплект с мембраной NBR	60HC100-0007
KWW-CFB-A13L	Ремкомплект с мембраной FKM	60HC120-0008
KWW-CFB-A14N	Ремкомплект с мембраной FKM	60HC120-0009
KWW-CFB-A15P	Ремкомплект с мембраной FKM	60HC120-0010
KWW-CFB-A16R	Ремкомплект с мембраной FKM	60HC120-0011
KWW-CFB-A17T	Ремкомплект с мембраной FKM	60HC120-0012
KWW-CFB-A18X	Ремкомплект с мембраной FKM	60HC120-0013
KWW-CFB-A19Z	Ремкомплект с мембраной FKM	60HC120-0014
KWW-CFB-A23L	Ремкомплект с мембраной FKM	60HC120-0001
KWW-CFB-A24N	Ремкомплект с мембраной FKM	60HC120-0002
KWW-CFB-A25P	Ремкомплект с мембраной FKM	60HC120-0003
KWW-CFB-A26R	Ремкомплект с мембраной FKM	60HC120-0004
KWW-CFB-A27T	Ремкомплект с мембраной FKM	60HC120-0005
KWW-CFB-A28X	Ремкомплект с мембраной FKM	60HC120-0006
KWW-CFB-A29Z	Ремкомплект с мембраной FKM	60HC120-0007

ТАБЛИЦА СОВМЕСТИМОСТИ КЛАПАНОВ И КАТУШЕК

См. соленоиды и разъемы к ним в разделе 2.35

Катушки Мод. В8... / В9... - DIN EN 175 301-803-A = разъем Мод. 124-...

Катушки Мод. В7... - DIN EN 175 301-803-B = разъем Мод. 122-...

Мод.	24V AC 50 Hz	110V AC 50/60 Hz	220/230V AC 50/60 Hz	12V DC	24V DC
Электропневматические клапаны прямого действия, 2/2 - 3/2 Н.З., 2/2 Н.О.					
CFB-D21C-*	B8B (15VA)	B8D (15VA)	B8E (15VA)	B82 (19W)	B83 (19W)
CFB-D21F-*	B8B (15VA)	B8D (15VA)	B8E (15VA)	B82 (19W)	B83 (19W)
CFB-D22C-*	B8B (15VA)	B8D (15VA)	B8E (15VA)	B82 (19W)	B83 (19W)
CFB-D22F-*	B8B (15VA)	B8D (15VA)	B8E (15VA)	B82 (19W)	B83 (19W)
CFB-D22G-*	B8B (15VA)	B8D (15VA)	B8E (15VA)	B82 (19W)	B83 (19W)
CFB-D23J-*	B9B (29VA)	B9D (29VA)	B9E (29VA) **	-	B93 (30W)
CFB-D24J-*	B9B (29VA)	B9D (29VA)	B9E (29VA) **	-	B93 (30W)
CFB-D24M-*	B9B (29VA)	B9D (29VA)	B9E (29VA) **	-	-
CFB-D11A-*	B8BK (15VA)	B8DK (15VA)	B8EK (15VA)	B82K (19W)	B83K (19W)
CFB-D12D-*	B8BK (15VA)	B8DK (15VA)	B8EK (15VA)	B82K (19W)	B83K (19W)
CFB-D13J-*	B8BK (15VA)	B8DK (15VA)	B8EK (15VA)	-	-
CFB-D31A-*	B8B (15VA)	B8D (15VA)	B8E (15VA)	B82 (19W)	B83 (19W)
CFB-D31D-*	B8B (15VA)	B8D (15VA)	B8E (15VA)	B82 (19W)	B83 (19W)
CFB-D32A-*	B8B (15VA)	B8D (15VA)	B8E (15VA)	B82 (19W)	B83 (19W)
CFB-D32D-*	B8B (15VA)	B8D (15VA)	B8E (15VA)	B82 (19W)	B83 (19W)
Электропневматические клапаны прямого действия со связанной мембраной, 2/2 Н.З.					
CFB-B23L-*	B9B (29VA)	B9D (29VA)	B9E (29VA)	-	B93 (30W)
CFB-B24N-*	B9B (29VA)	B9D (29VA)	B9E (29VA)	-	B93 (30W)
CFB-B25P-*	B9B (29VA)	B9D (29VA)	B9E (29VA)	-	B93 (30W)
CFB-B26R-*	B9B (29VA)	B9D (29VA)	B9E (29VA)	-	B93 (30W)
Электропневматические клапаны непрямого действия, 2/2 Н.З.					
CFB-A23L-*	B7B (9VA) *	B7D (9VA)	B7E (9VA)	B72 (10W)	B73 (10W)
CFB-A24N-*	B7B (9VA) *	B7D (9VA)	B7E (9VA)	B72 (10W)	B73 (10W)
CFB-A25P-*	B7B (9VA) *	B7D (9VA)	B7E (9VA)	B72 (10W)	B73 (10W)
CFB-A26R-*	B7B (9VA) *	B7D (9VA)	B7E (9VA)	B72 (10W)	B73 (10W)
CFB-A27T-*	B8B (15VA)	B8D (15VA)	B8E (15VA)	B82 (19W)	B83 (19W)
CFB-A28X-*	B8B (15VA)	B8D (15VA)	B8E (15VA)	B82 (19W)	B83 (19W)
CFB-A29Z-*	B8B (15VA)	B8D (15VA)	B8E (15VA)	B82 (19W)	B83 (19W)
Электропневматические клапаны непрямого действия для эксплуатации в тяжелых условиях окружающей среды, 2/2 Н.З.					
CFB-E23L-*	B8B (15VA)	B8D (15VA)	B8E (15VA)	B82 (19W)	B83 (19W)
CFB-E24N-*	B8B (15VA)	B8D (15VA)	B8E (15VA)	B82 (19W)	B83 (19W)
CFB-E25P-*	B8B (15VA)	B8D (15VA)	B8E (15VA)	B82 (19W)	B83 (19W)
CFB-E26R-*	B8B (15VA)	B8D (15VA)	B8E (15VA)	B82 (19W)	B83 (19W)
CFB-E27T-*	B8B (15VA)	B8D (15VA)	B8E (15VA)	B82 (19W)	B83 (19W)
CFB-E28X-*	B8B (15VA)	B8D (15VA)	B8E (15VA)	B82 (19W)	B83 (19W)
CFB-E29Z-*	B8B (15VA)	B8D (15VA)	B8E (15VA)	B82 (19W)	B83 (19W)
Электропневматические клапаны непрямого действия, 2/2 Н.О.					
CFB-E13L-*	B8B (15VA)	B8D (15VA)	B8E (15VA)	B82 (19W)	B83 (19W)
CFB-E14N-*	B8B (15VA)	B8D (15VA)	B8E (15VA)	B82 (19W)	B83 (19W)
CFB-E15P-*	B8B (15VA)	B8D (15VA)	B8E (15VA)	B82 (19W)	B83 (19W)
CFB-E16R-*	B8B (15VA)	B8D (15VA)	B8E (15VA)	B82 (19W)	B83 (19W)
CFB-E17T-*	B8B (15VA)	B8D (15VA)	B8E (15VA)	B82 (19W)	B83 (19W)
CFB-E18X-*	B9B (29VA)	B9D (29VA)	B9E (29VA)	-	B93 (30W)
CFB-E19Z-*	B9B (29VA)	B9D (29VA)	B9E (29VA)	-	B93 (30W)
	* В7В катушки с номинальной частотой 50/60 Hz		** В9Е катушки с номинальной частотой 50 Hz		

Клапаны прямого действия 2/2 Н.З. - Н.О. и 3/2 Н.З.



Прямое действие данных клапанов позволяет им работать с давлением равным нулю.
Присоединение: G1/8 и G1/2.

ОПИСАНИЕ ЧЕРТЕЖА:
X = Н.З. (NC) клапан; Y = Н.О. (NO) клапан

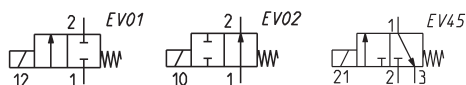
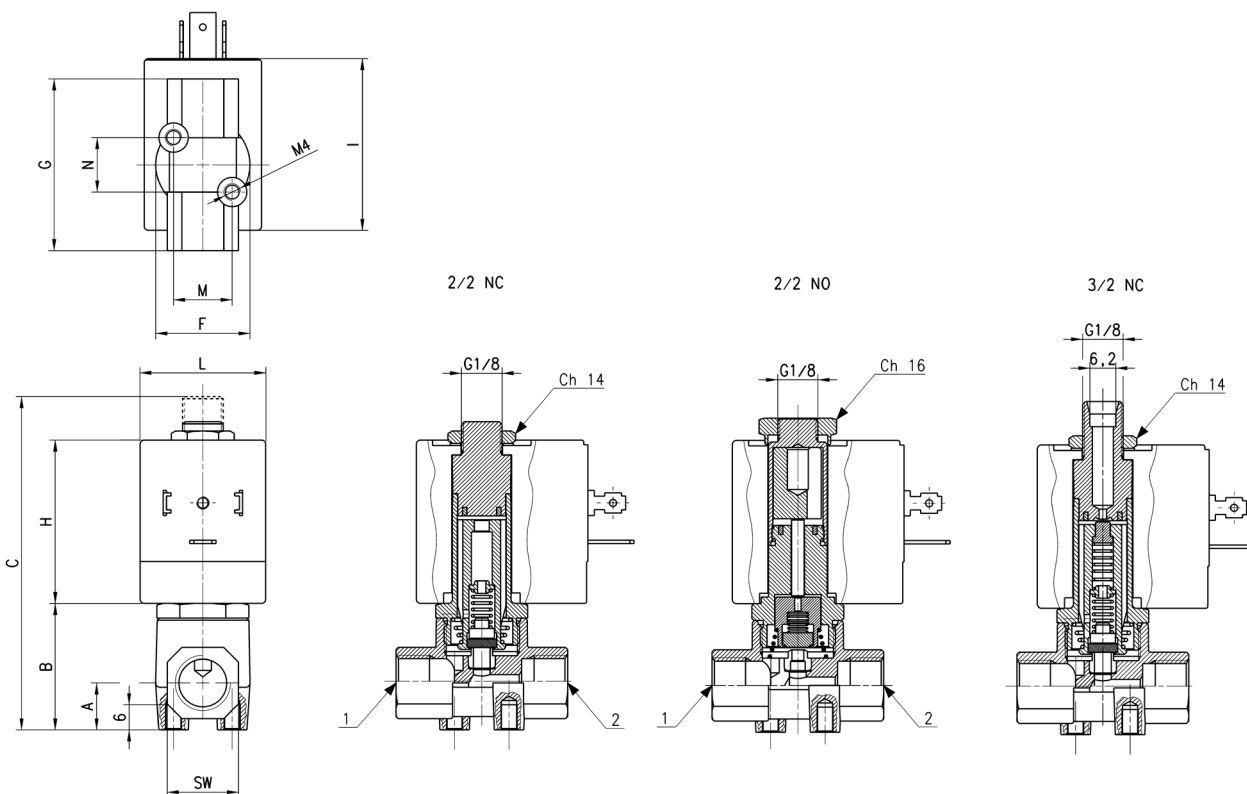
ПРИМЕЧАНИЕ К ТАБЛИЦЕ:

* = требуется выбор соленоида (см. таблицу в разделе 1.30.04).

** = подвод воздуха через ПОРТ "2", выход через ПОРТ "1".

*** = 0 ÷ 4 по запросу

РАСПРЕДЕЛИТЕЛИ СЕРИЯ CFB



Мод.	Функция	Порт	Условный проход \varnothing , мм	kv, м ³ /ч для воды	Давление мин. - макс., бар	A	B	C	F	G	SW	H	I	L	N	M	Символ
CFB-D21C-W1-*	2/2 Н.З.	G1/8	2.5	0.14	0 ÷ 15 [AC/DC]	11	30	73.8	23	41	17	39	41	30	13	14	EV01
CFB-D21F-W1-*	2/2 Н.З.	G1/8	4	0.25	0 ÷ 6 [AC/DC]	11	30	73.8	23	41	17	39	41	30	13	14	EV01
CFB-D22C-W1-*	2/2 Н.З.	G1/4	2.5	0.14	0 ÷ 15 [AC/DC]	11	30	73.8	23	41	17	39	41	30	13	14	EV01
CFB-D22F-W1-*	2/2 Н.З.	G1/4	4	0.25	0 ÷ 6 [AC/DC]	12	31.5	75	26	41	17	39	41	30	13	14	EV01
CFB-D22G-W1-*	2/2 Н.З.	G1/4	6	0.6	0 ÷ 2.5 [AC/DC]***	12	31.5	75	26	41	17	39	41	30	13	14	EV01
CFB-D23J-R1-*	2/2 Н.З.	G3/8	8	1	0 ÷ 2 [AC] - 0 ÷ 0.8 [DC]	15	45	89	37	55	27	39	47	36	22	22	EV01
CFB-D24J-R1-*	2/2 Н.З.	G1/2	8	1	0 ÷ 2 [AC] - 0 ÷ 0.8 [DC]	15	45	89	37	55	27	39	47	36	22	22	EV01
CFB-D24M-R1-*	2/2 Н.З.	G1/2	13	2.4	0 ÷ 1 [AC] - /	15	45	89	37	55	27	39	47	36	22	22	EV01
CFB-D11A-W1-*	2/2 Н.О.	G1/8	1.4	0.07	0 ÷ 2.2 [AC/50Hz/DC]	11	30	75	23	41	17	39	41	30	13	14	EV02
CFB-D12D-W1-*	2/2 Н.О.	G1/4	2.8	0.20	0 ÷ 7.5 [AC/50Hz/DC]	11	30	75	23	41	17	39	41	30	13	14	EV02
CFB-D13J-W1-*	2/2 Н.О.	G3/8	8	1	0 ÷ 1.5 [AC/50Hz]	15	45	89	37	55	27	39	47	36	22	22	EV02
CFB-D31A-W1-*	3/2 Н.З. **	G1/8	1.4	0.06	0 ÷ 14 [AC/DC]	11	30	79.6	23	41	17	39	41	30	13	14	EV45
CFB-D31D-W1-*	3/2 Н.З. **	G1/8	2.8	0.14	0 ÷ 5 [AC/DC]	11	30	79.6	23	41	17	39	41	30	13	14	EV45
CFB-D32A-W1-*	3/2 Н.З. **	G1/4	1.4	0.06	0 ÷ 14 [AC/DC]	11	30	79.6	23	41	17	39	41	30	13	14	EV45
CFB-D32D-W1-*	3/2 Н.З. **	G1/4	2.8	0.14	0 ÷ 5 [AC/DC]	11	30	79.6	23	41	17	39	41	30	13	14	EV45

Клапаны прямого действия 2/2 Н.З., со связанной мембраной



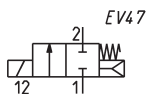
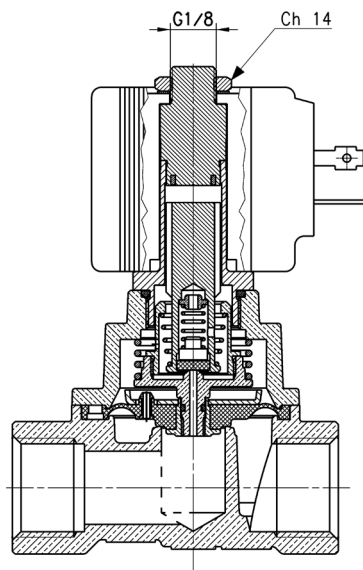
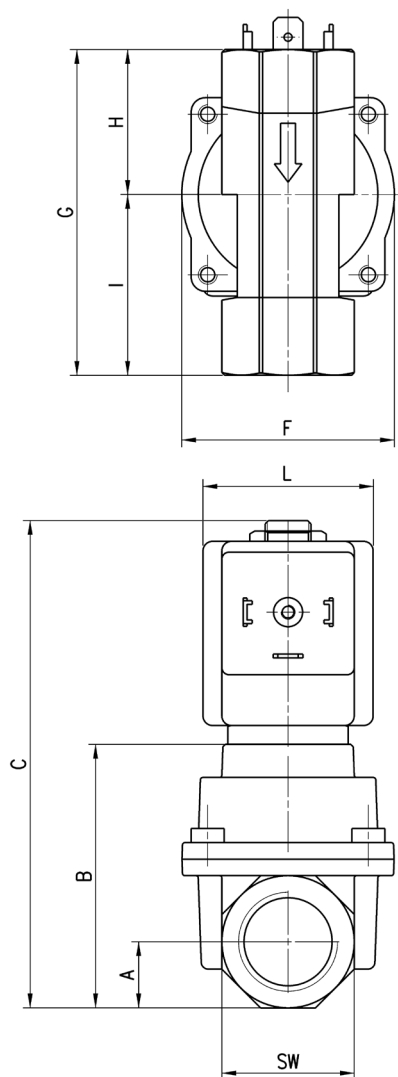
Мембрана, связанная с плунжером управления, позволяет объединить в клапане высокие расходные характеристики и возможность работы при нулевом давлении.

Присоединение: от G1/2 до G1.

Стандартный материал мембраны: FKM.

ПРИМЕЧАНИЕ К ТАБЛИЦЕ:

* = требуется выбор соленоида (см. таблицу в разделе 1.30.04).



Мод.	Функция	Порт	Условный проход \varnothing , мм	kv, м ³ /ч для воды	Давление мин.- макс., бар	A	B	C	F	G	H	I	L	SW
CFB-B23L-W1-*	2/2 Н.З.	G3/8	11.5	2.1	0 ÷ 15 [AC] - 0 ÷ 8 [DC]	14	55.8	103.2	45	64	28.2	35.8	36	28
CFB-B24N-W1-*	2/2 Н.З.	G1/2	13.5	2.5	0 ÷ 15 [AC] - 0 ÷ 8 [DC]	14	55.8	103.2	45	69	30.7	38.3	36	28
CFB-B25P-W1-*	2/2 Н.З.	G3/4	18	5	0 ÷ 15 [AC] - 0 ÷ 5 [DC]	21	72	119.4	71	93	43.5	49.5	36	42
CFB-B26R-W1-*	2/2 Н.З.	G1	26	8	0 ÷ 15 [AC] - 0 ÷ 5 [DC]	21	72	119.4	71	93	43.5	49.5	36	42

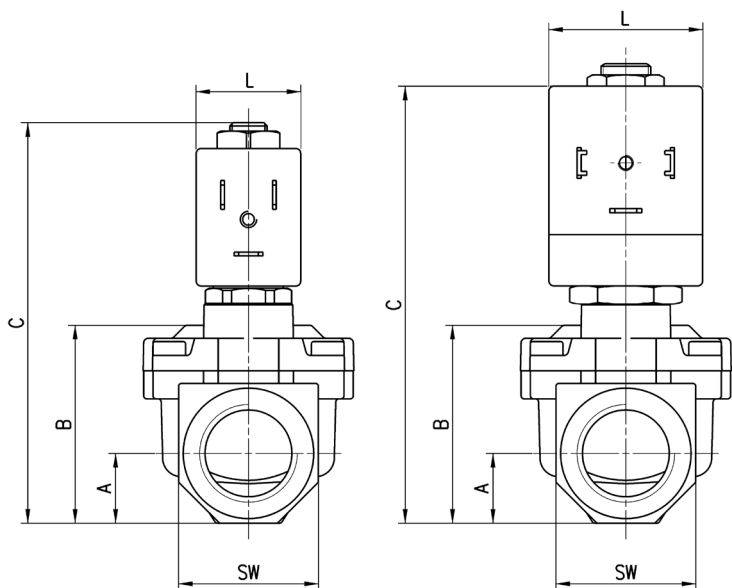
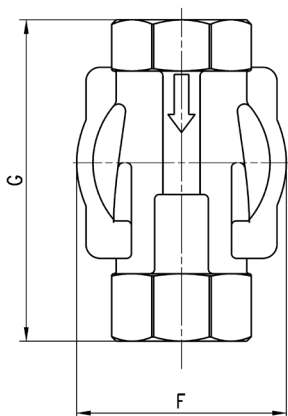
Клапаны непрямого действия 2/2 Н.З.



Пилот управляется мембраной за счет разницы давлений. Данные клапаны применяются в системах, где необходимо обеспечить высокие расходные характеристики, клапаны не требуют высокого давления управления.

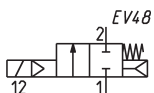
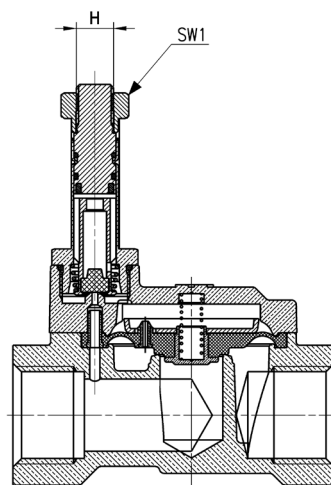
Присоединение: от G3/8 до G2.
Стандартный материал мембраны: NBR
Мембрана из FKM или EPDM – по запросу.

ПРИМЕЧАНИЕ К ТАБЛИЦЕ:
* = требуется выбор соленоида
(см. таблицу в разделе 1.30.04).



G3/8 ... G1
INDUSTRY STANDARD FORM B

G1-1/4 ... G2
DIN EN 175 301-803-A



Мод.	Функция	Порт	Условный проход \varnothing , мм	кв, м ³ /ч для воды	Давление мин. - макс., бар	A	B	C	F	G	H	L	SW	SW1
CFB-A23L-R1-*	2/2 Н.З.	G3/8	11.5	2.6	0.1 ÷ 15 [AC / DC]	12	32.5	78.5	41.9	57	M8x0.75	22	24	13
CFB-A24N-R1-*	2/2 Н.З.	G1/2	13.5	3.5	0.1 ÷ 15 [AC / DC]	15	39.7	85.7	45	69	M8x0.75	22	30	13
CFB-A25P-R1-*	2/2 Н.З.	G3/4	18	5.8	0.2 ÷ 15 [AC / DC]	18	46.5	91.5	54.4	74	M8x0.75	22	34	13
CFB-A26R-R1-*	2/2 Н.З.	G1	26	9.5	0.2 ÷ 12 [AC / DC]	22.5	59.8	104.5	71	93	M8x0.75	22	45	13
CFB-A27T-R1-*	2/2 Н.З.	G1 1/4	32	12.5	0.4 ÷ 12 [AC 50 Hz / DC] - 0.4 ÷ 6 [AC 60 Hz]	27.5	73.5	130	86.6	111	G1/8	30	55	14
CFB-A28X-R1-*	2/2 Н.З.	G1 1/2	45	31	0.4 ÷ 12 [AC 50 Hz / DC] - 0.4 ÷ 3.5 [AC 60 Hz]	31	85	138.3	110	138	G1/8	30	62	14
CFB-A29Z-R1-*	2/2 Н.З.	G2	50	45	0.4 ÷ 12 [AC 50 Hz / DC] - 0.4 ÷ 3.5 [AC 60 Hz]	37.5	98.8	152	110	145	G1/8	30	75	14

Клапаны непрямого действия 2/2 Н.З. для эксплуатации в тяжёлых условиях окружающей среды
Новинка


Клапаны имеют систему защиты соленоида, рассчитанную на использование в условиях высокой влажности и тяжелых условиях эксплуатации.

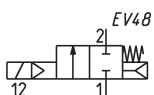
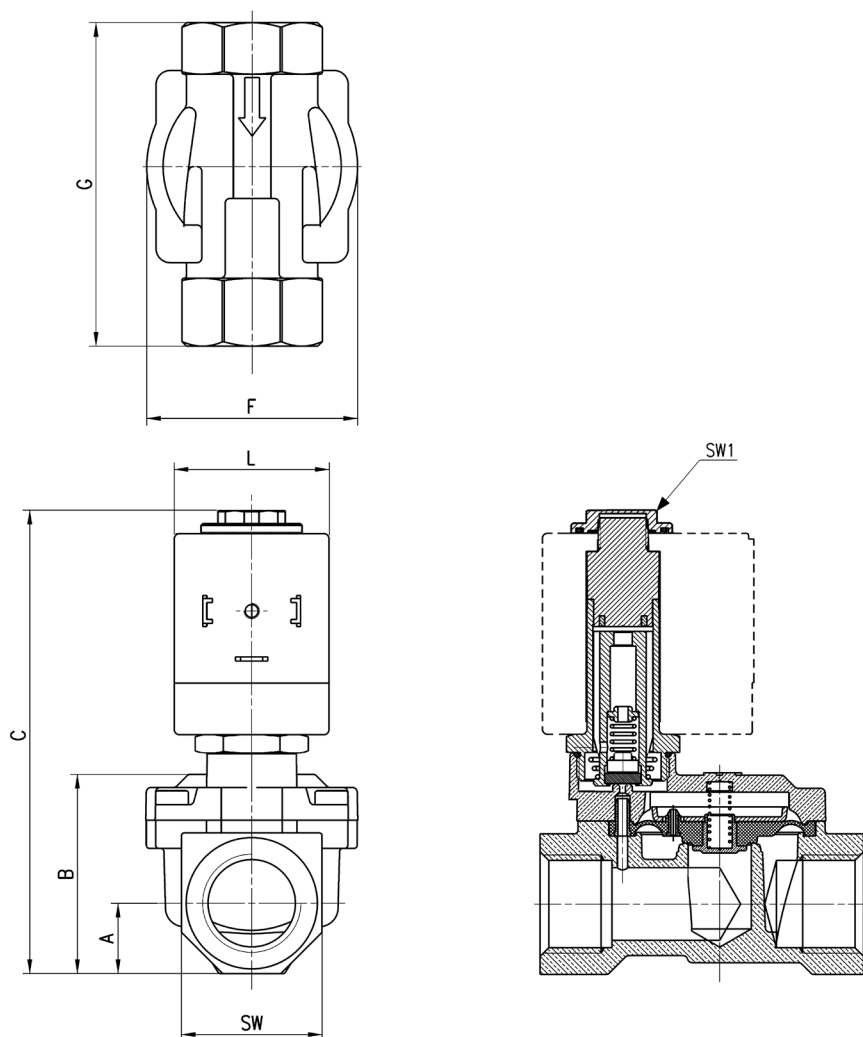
Система защиты состоит из двух уплотнений, расположенных над и под соленоидом, а также контргайки, интегрированной с верхним уплотнением.

Стандартный материал мембраны: NBR.

Мембрана из FKM или EPDM – по запросу.

ПРИМЕЧАНИЕ К ТАБЛИЦЕ:

* = требуется выбор соленоида (см. таблицу в разделе 1.30.04).



Мод.	Функция	Порт	Условный проход \varnothing , мм	k_v , м ³ /ч для воды	Давление мин. - макс., бар	A	B	C	F	G	H	L	SW	SW1
CFB-E23L-R1-*	2/2 Н.З.	G3/8	11.5	2.6	0.1 ÷ 15 [AC / DC]	12	32.5	78.5	41.9	57	M8x0.75	30	24	13
CFB-E24N-R1-*	2/2 Н.З.	G1/2	13.5	3.5	0.1 ÷ 15 [AC / DC]	15	39.7	85.7	45	69	M8x0.75	30	30	13
CFB-E25P-R1-*	2/2 Н.З.	G3/4	18	5.8	0.2 ÷ 15 [AC / DC]	18	46.5	91.5	54.4	74	M8x0.75	30	34	13
CFB-E26R-R1-*	2/2 Н.З.	G1	26	9.5	0.2 ÷ 12 [AC / DC]	22.5	59.8	104.5	71	93	M8x0.75	30	45	13
CFB-E27T-R1-*	2/2 Н.З.	G1 1/4	32	12.5	0.4 ÷ 12 [AC 50 Hz / DC] - 0.4 ÷ 6 [AC 60 Hz]	27.5	73.5	130	86.6	111	G1/8	30	55	14
CFB-E28X-R1-*	2/2 Н.З.	G1 1/2	45	31	0.4 ÷ 10 [AC 50 Hz / DC] - 0.4 ÷ 3.5 [AC 60 Hz]	31	85	138.3	110	138	G1/8	30	62	14
CFB-E29Z-R1-*	2/2 Н.З.	G2	50	45	0.4 ÷ 10 [AC 50 Hz / DC] - 0.4 ÷ 3.5 [AC 60 Hz]	37.5	98.8	152	110	145	G1/8	30	75	14

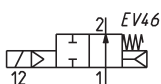
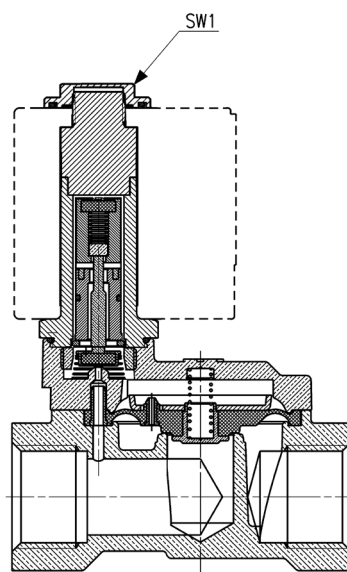
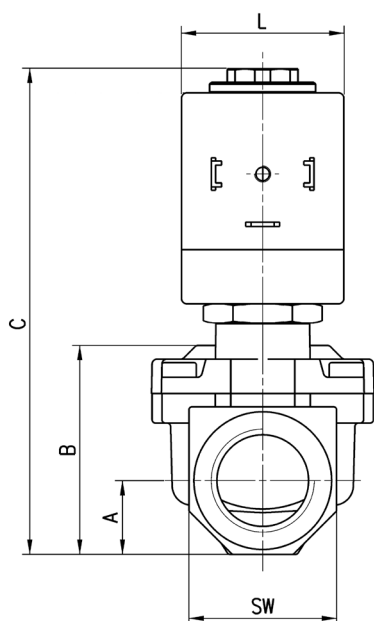
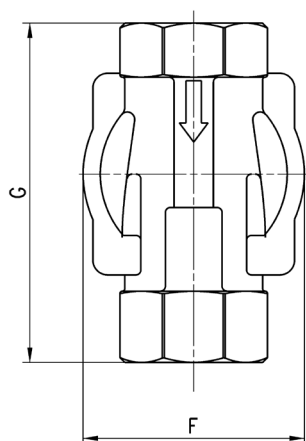
Клапаны непрямого действия 2/2 Н.О.



Пилот управляется мембраной за счет разницы давлений. Данные клапаны применяются в системах, где необходимо обеспечить высокие расходные характеристики и не требуется высокого давления управления.

Присоединение: от G3/8 до G2.
Стандартный материал мембраны: NBR
Мембрана из FKM или EPDM – по запросу.

ПРИМЕЧАНИЕ К ТАБЛИЦЕ:
* = требуется выбор соленоида
(см. таблицу в разделе 1.30.03).



Мод.	Функция	Порт	Условный проход \varnothing , мм	kv, м ³ /ч для воды	Давление мин. - макс., бар	A	B	C	F	G	H	L	SW	SW1
CFB-E13L-R1-*	2/2 Н.О.	G3/8	11.5	2.6	0.1 ÷ 15 [AC / DC]	12	32.5	78.5	41.9	57	M8x0.75	30	24	13.5
CFB-E14N-R1-*	2/2 Н.О.	G1/2	13.5	3.5	0.1 ÷ 15 [AC / DC]	15	39.7	85.7	45	69	M8x0.75	30	30	13.5
CFB-E15P-R1-*	2/2 Н.О.	G3/4	18	5.8	0.2 ÷ 15 [AC / DC]	18	46.5	92.7	54.4	74	M8x0.75	30	36	13.5
CFB-E16R-R1-*	2/2 Н.О.	G1	26	9.5	0.2 ÷ 12 [AC / DC]	22.5	59.8	104.5	71	93	M8x0.75	30	45	13.5
CFB-E17T-R1-*	2/2 Н.О.	G1 1/4	32	12.5	0.4 ÷ 12 [AC / DC]	27.5	73.5	130	86.6	111	G1/8	30	55	14
CFB-E18X-R1-*	2/2 Н.О.	G1 1/2	45	31	0.4 ÷ 10 [AC / DC]	31	85	138.3	110	138	G1/8	36	62	14
CFB-E19Z-R1-*	2/2 Н.О.	G2	50	45	0.4 ÷ 10 [AC / DC]	37.5	98.8	152	110	145	G1/8	36	75	14