

Клапаны соленоидные Серия СМ

2/2 лин./поз. - нормально закрытые (Н.З.) и нормально открытые (Н.О.)



КЛАПАНЫ СОЛЕНОИДНЫЕ СЕРИЯ СМ

Клапаны электромагнитные Серии СМ предназначены для перекрытия потока как газов так и жидкостей, применяемых в производственных целях. Клапаны обладают высоким ресурсом, выдерживают до 1 млн. циклов. Могут быть использованы для воды, сжатого воздуха, прочих газов и жидкостей, совместимых с материалами корпуса клапана и мембраны.

Клапаны Серии СМ общего назначения предлагаются в нормально закрытом Н.З. и нормально открытом Н.О. исполнении, тип клапана 2/2.

По запросу есть модели из нержавеющей стали, для работы на высоких давлениях – до 40 бар или высоких температурах – до +180°C.

Конструкция – клапан тарельчатого или мембранного типа прямого или непрямого действия (последние – с перепадом давления или без перепада).

ОСНОВНЫЕ ХАРАКТЕРИСТИКИ

Функция клапана	2/2 Н.З. - 2/2 Н.О.
Конструкция	тарельчатого или мембранного типа, прямого или непрямого действия
Материалы	корпус – латунь, нержавеющая сталь, мембрана – бутадиен-нитрильный каучук (NBR), фтор-каучук (viton), этилен-пропилен-диен-каучук (EPDM)
Установка	на трубопроводе в любом положении
Рабочая температура	-40°C ÷ 180°C (в зависимости от применяемых материалов и условий эксплуатации)
Рабочее давление	в зависимости от конструкции клапана (см. таблицу ниже)
Рабочая среда	воздух, вода, жидкие и газовые среды с вязкостью не выше 37сСт
Напряжение	DC 12V, 24V / AC 110V, 220V допустимое отклонение ± 10%
Потребляемая мощность	см. таблицу
Рабочий цикл	ED 100% допускается постоянное включение
Класс изоляции	Н

КОДИРОВКА

СМ	-	116	-	2А	-	В	-	13	-	15	-	С	-	Е	-	220VAC
-----------	---	------------	---	-----------	---	----------	---	-----------	---	-----------	---	----------	---	----------	---	---------------

СМ	СЕРИЯ: СМ = клапан соленоидный
116	МОДЕЛЬ: 116 = (116, 115, 720, 0PU, 02L, 02W, ВМС, RV)
2А	ПРИНЦИП ДЕЙСТВИЯ: 1А = прямого действия 2А = непрямого действия, работающие с нулевым перепадом давления 2В = непрямого действия, работающие с перепадом давления (от 0.2 бар) 04 = непрямого действия для работы при высоких температурах (до +180°C) 05 = непрямого действия для работы с высоким давлением (до 40 бар)
В	МАТЕРИАЛ КОРПУСА: В = латунь S = нержавеющая сталь
13	ДИАМЕТР ПРОХОДНОГО ОТВЕРСТИЯ: 08 = 8 мм 10 = 10 мм 13 = 13 мм 14 = 14 мм 20 = 20 мм 25 = 25 мм 40 = 40 мм 50 = 50 мм
15	ПРИСОЕДИНЕНИЕ (РЕЗЬБА ТРУБНАЯ ЦИЛИНДРИЧЕСКАЯ): 08 = 1/4" 10 = 3/8" 15 = 1/2" 20 = 3/4" 25 = 1" 35 = 1 1/4" 40 = 1 1/2" 50 = 2"
С	ПОЛОЖЕНИЕ БЕЗОПАСНОСТИ: С = Н.З. (нормально закрытый) О = Н.О. (нормально открытый)
Е	МАТЕРИАЛ МЕМБРАНЫ: Е = EPDM -10 ÷ 105°C N = NBR -10 ÷ 85°C F = FKM (VITON) -10 ÷ 135°C (совместим с паром) P = PTFE только для высокотемпературных клапанов С = CTFE только для клапанов на высокое давление
220VAC	НАПРЯЖЕНИЕ СОЛЕНОИДА: = клапан поставляется без катушки 220VAC 24VDC 110VAC 12VDC 24VAC
	ПРИМЕР КОДИРОВАНИЯ КАТУШКИ: CSB-1440-220VAC CSB серия катушки 1440 номер модели 1440 1440-L 220VAC напряжение соленоида 24VAC 24 В переменный ток 50/60Hz 110VAC 110 В переменный ток 50/60Hz 220VAC 220 В переменный ток 50/60Hz 12VDC 12 В постоянный ток 24VDC 24 В постоянный ток

ПРИМЕЧАНИЕ:

Разъём соленоида поставляется отдельно. Тип указан в описании клапана.

КЛАПАНЫ ПРЯМОГО ДЕЙСТВИЯ DN 4-1/4"

СПЕЦИФИКАЦИЯ СМ-115-1А

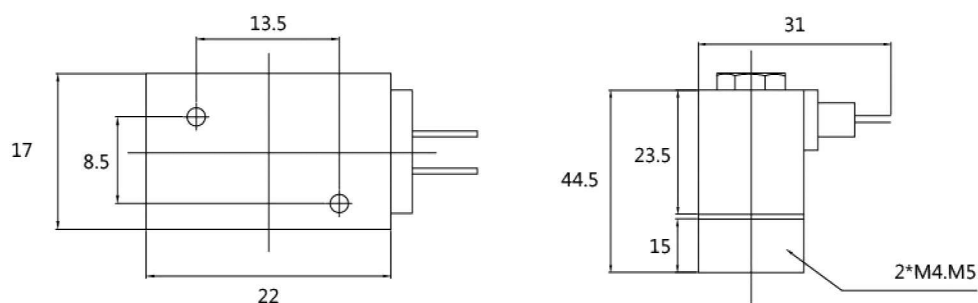


КЛАПАНЫ СОЛЕНОИДНЫЕ СЕРИЯ СМ

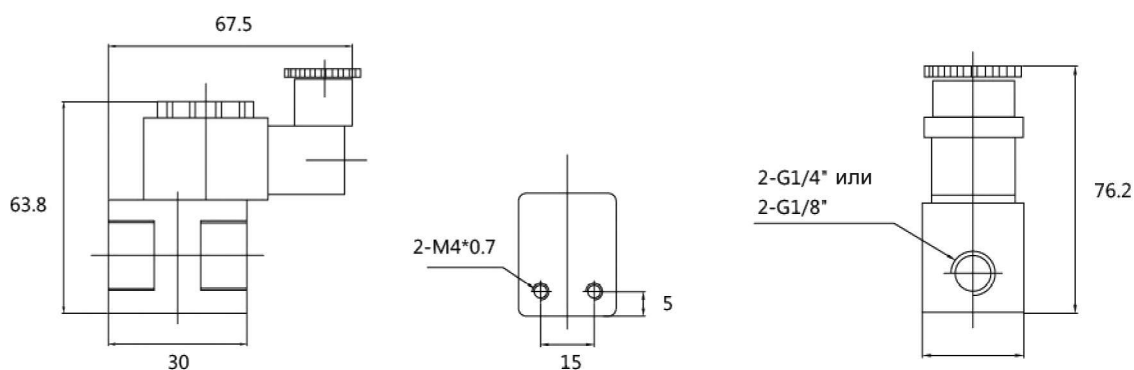
СПЕЦИФИКАЦИЯ СМ-115-1А			
Модель клапана	СМ-115-1А-В-01-М5-С-F(N)	СМ-115-1А-В-02-06-С-F(N)	СМ-115-1А-В-025-08-С-F(N)
Среда / Вязкость	воздух / вода / масла (в зависимости от уплотнения) / ≤ 20 CST		
Положение безопасности	нормально закрытый (NC)		
Диаметр отверстия	1.0 мм	2.0 мм	2.5 мм
Пропускная способность, Cv	0.1	0.23	0.23
Присоединение	M5	1/8"	1/4"
Рабочее давление	0-0.8 МПа	0-1.6 МПа	0-0.7 МПа
Мах давление	1.2 МПа	2.4 МПа	1.2 МПа
Напряжение соленоида	12-24VDC / 24 – 110 – 220 – 380 VAC ± 10%		
Потребляемая мощность	DC: 6W, AC: 6.5VA		
Модель соленоида (пример обозначения)	CSB-075-220V AC, CSB-075-24V DC		
Коннектор	122-800		
Класс защиты	IP65		
Класс изоляции	класс F		
Материал корпуса	латунь / нержавеющая сталь		
Материал уплотнения	NBR или FKM (Viton)		
Время срабатывания	0.055 с		

ГАБАРИТНЫЕ РАЗМЕРЫ КЛАПАНОВ В СБОРЕ С КАТУШКОЙ

СМ-115-1А-В-01



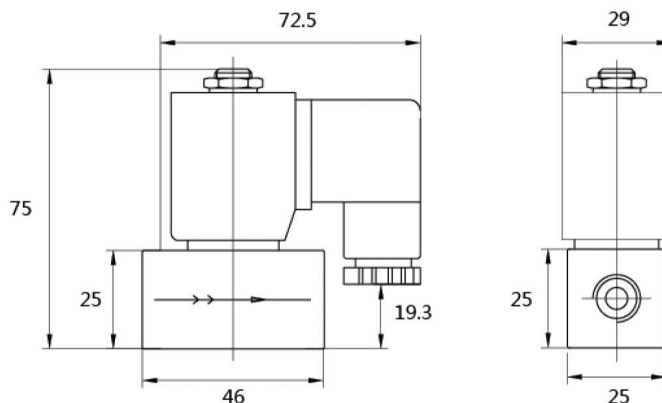
СМ-115-1А-В-02 (025)



КЛАПАНЫ СОЛЕНОИДНЫЕ ПРЯМОГО ДЕЙСТВИЯ СЕРИЯ СМ, МОДЕЛЬ 720



Предназначены для перекрытия потока нейтральных и слабоагрессивных газов и жидкостей в диапазоне давлений от 0 до 80 бар (в зависимости от диаметра проходного сечения), в том числе в системах слива конденсата в диапазоне рабочих температур от -5 до +160°C.



ОСНОВНЫЕ ХАРАКТЕРИСТИКИ

Функция клапана	2/2, Н.З., Н.О. (только для проходного сечения 1.9 мм)
Конструкция	плунжерный, прямого действия
Материалы	корпус – латунь, нержавеющая сталь, уплотнение клапана – фтор-каучук (viton)
Установка	на трубопроводе в любом положении
Рабочие температуры среды	-20°C до +160°C (в зависимости от применяемых материалов и условий эксплуатации)
Рабочее давление	в зависимости от конструкции клапана (см. таблицу ниже)
Рабочие среды	воздух, вода, жидкие и газовые среды с вязкостью не выше 37сСт
Напряжение	DC 12V, 24V / AC 110V, 220V допустимое отклонение ±10%
Потребляемая мощность	22 VA (AC) \ 20 W (DC)
Рабочий цикл	ED 100% допускается постоянное включение
Класс изоляции	H
Коннектор	124-800

Мод.	Материал корпуса	Ø отверстия, мм	Присоединение, G"	Макс. рабочее давление для Н.З. клапана, бар	Макс. рабочее давление для Н.О. клапана, бар	Код катушки для заказа 220V AC	Код катушки для заказа
СМ-720-1А-В-02-06-С(0)-F	Латунь	1,9	G1/8	80	7	CSB-256-220V AC	CSB-257-24V DC
СМ-720-1А-В-02-08-С(0)-F	Латунь	1,9	G1/4	80	7		
СМ-720-1А-В-02-10-С(0)-F	Латунь	1,9	G3/8	80	7		
СМ-720-1А-В-02-15-С(0)-F	Латунь	1,9	G1/2	80	7		
СМ-720-1А-В-025-06-С-F	Латунь	2,5	G1/8	40	NA	CSB-256-220V AC	CSB-257-24V DC
СМ-720-1А-В-025-08-С-F	Латунь	2,5	G1/4	40	NA		
СМ-720-1А-В-025-10-С-F	Латунь	2,5	G3/8	40	NA		
СМ-720-1А-В-025-15-С-F	Латунь	2,5	G1/2	40	NA		
СМ-720-1А-В-04-06-С-F	Латунь	4,5	G1/8	16	NA	CSB-256-220V AC	CSB-257-24V DC
СМ-720-1А-В-04-08-С-F	Латунь	4,5	G1/4	16	NA		
СМ-720-1А-В-04-10-С-F	Латунь	4,5	G3/8	16	NA		
СМ-720-1А-В-04-15-С-F	Латунь	4,5	G1/2	16	NA		
СМ-720-1А-С-02-06-С(0)-F	SS304	1,9	G1/8	80	7	CSB-256-220V AC	CSB-257-24V DC
СМ-720-1А-С-02-08-С(0)-F	SS304	1,9	G1/4	80	7		
СМ-720-1А-С-02-10-С(0)-F	SS304	1,9	G3/8	80	7		
СМ-720-1А-С-02-15-С(0)-F	SS304	1,9	G1/2	80	7		
СМ-720-1А-С-025-06-С-F	SS304	2,5	G1/8	40	NA	CSB-256-220V AC	CSB-257-24V DC
СМ-720-1А-С-025-08-С-F	SS304	2,5	G1/4	40	NA		
СМ-720-1А-С-025-10-С-F	SS304	2,5	G3/8	40	NA		
СМ-720-1А-С-025-15-С-F	SS304	2,5	G1/2	40	NA		
СМ-720-1А-С-04-06-С-F	SS304	4,5	G1/8	16	NA	CSB-256-220V AC	CSB-257-24V DC
СМ-720-1А-С-04-08-С-F	SS304	4,5	G1/4	16	NA		
СМ-720-1А-С-04-10-С-F	SS304	4,5	G3/8	16	NA		
СМ-720-1А-С-04-15-С-F	SS304	4,5	G1/2	16	NA		

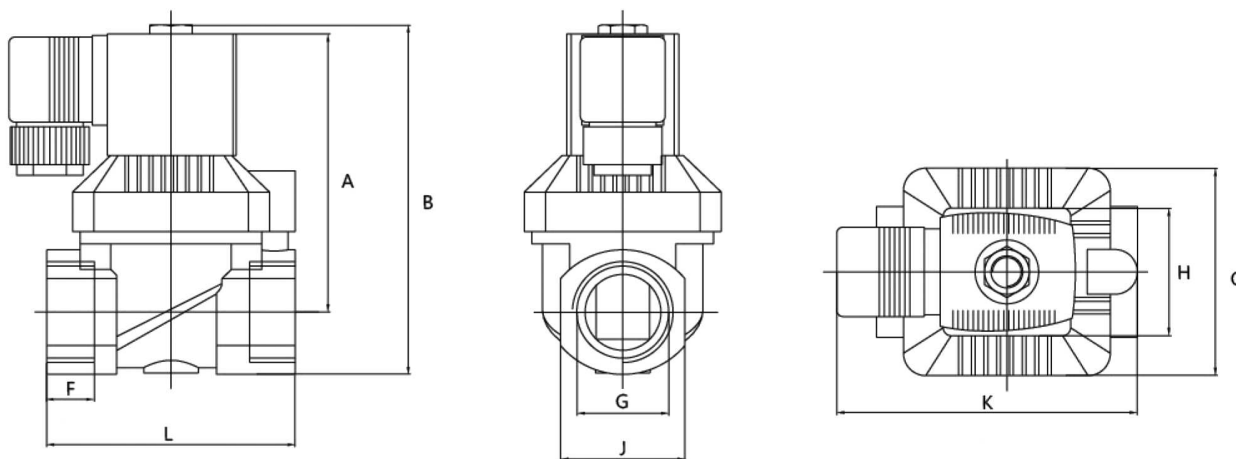
ТЕХНИЧЕСКИЕ ХАРАКТЕРИСТИКИ ДЛЯ КЛАПАНОВ С НУЛЕВЫМ ПЕРЕПАДОМ ДАВЛЕНИЯ

СПЕЦИФИКАЦИЯ СМ-116-2А

ТОЛЬКО НОРМАЛЬНО ЗАКРЫТОЕ ИСПОЛНЕНИЕ

СПЕЦИФИКАЦИЯ СМ-116-2А

Мод.	Диаметр отверстия, мм	Присоединение	Рабочее давление	Значение, Kv	Мощность катушки	Мощность катушки	Частота включения	Напряжение	Модель катушки
СМ-116-2А-В-10-08-С	10	G1/4	0 ÷ 1.0 МПа	1.4 м³/ч	20 АС, VА	13 DС, W	≥1 Гц	DC12V	1440
СМ-116-2А-В-10-10-С	10	G3/8	0 ÷ 1.0 МПа	1.4 м³/ч	20 АС, VА	13 DС, W	≥1 Гц	DC24V	1440
СМ-116-2А-В-10-15-С	10	G1/2	0 ÷ 1.0 МПа	1.4 м³/ч	20 АС, VА	13 DС, W	≥1 Гц	AC24V	1440
СМ-116-2А-В-14-15-С	14	G1/2	0 ÷ 1.0 МПа	2.52 м³/ч	20 АС, VА	13 DС, W	≥0.5 Гц	AC36V	1440
СМ-116-2А-В-14-20-С	14	G3/4	0 ÷ 1.0 МПа	2.52 м³/ч	20 АС, VА	13 DС, W	≥0.5 Гц	AC110V	1440-L
СМ-116-2А-В-20-20-С	20	G3/4	0 ÷ 1.0 МПа	5.0 м³/ч	20 АС, VА	13 DС, W	≥0.5 Гц	AC220V	1440-L
СМ-116-2А-В-20-25-С	20	G1	0 ÷ 1.0 МПа	5.0 м³/ч	20 АС, VА	13 DС, W	≥0.5 Гц	AC380V	1440-L



РАЗМЕРЫ

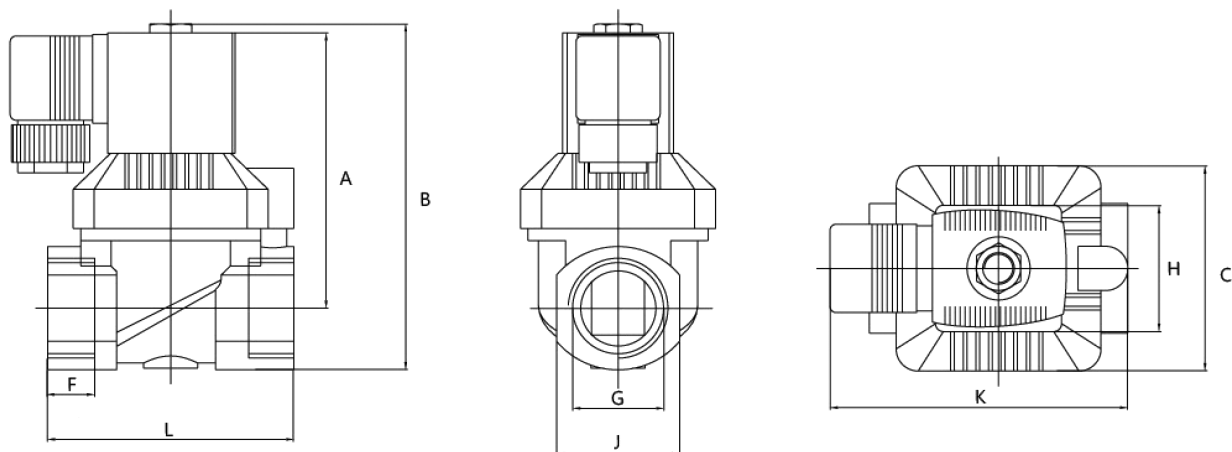
Мод.	G	A	B	C	F	H	J	K	L	Модель мембраны	Модель разъёма
СМ-116-2А-В-10-08-С	1/4"	71	85	38	13	36	26	76	50	FX999-SB116-2A1008	124-800
СМ-116-2А-В-10-10-С	3/8"	71	85	38	13	36	26	76	50	FX999-SB116-2A1010	124-800
СМ-116-2А-В-10-15-С	1/2"	71	85	38	13	36	26	76	50	FX999-SB116-2A1015	124-800
СМ-116-2А-В-14-15-С	1/2"	77	91	44	14	36	26	76	66	FX999-SB116-2A1415	124-800
СМ-116-2А-В-14-20-С	3/4"	80	96	44	16	36	31	76	60	FX999-SB116-2A1420	124-800
СМ-116-2А-В-20-20-С	3/4"	111	131	65	20	36	41	88	83	FX999-SB116-2A2020	124-800
СМ-116-2А-В-20-25-С	1"	111	131	65	20	36	41	88	83	FX999-SB116-2A2025	124-800

Пример кода мембраны для заказа:
FX999-SB116-2A1015-E = EPDM
FX999-SB116-2A1015-N = NBR
FX999-SB116-2A1015-V = FKM (VITON)

ТЕХНИЧЕСКИЕ ХАРАКТЕРИСТИКИ ДЛЯ КЛАПАНОВ С НЕНУЛЕВЫМ ПЕРЕПАДОМ ДАВЛЕНИЯ

СПЕЦИФИКАЦИЯ СМ-116-2В

СПЕЦИФИКАЦИЯ СМ-116-2В									
Мод.	Диаметр отверстия, мм	Присоединение	Рабочее давление	Значение, Kv	Мощность катушки	Мощность катушки	Частота включения	Напряжение	Модель катушки
СМ-116-2В-В-10-08	10	G1/4	0.02÷1.0 МПа	1.4 м ³ /ч	20 АС, VА	13 DС, W	≥1 Гц	DС12V	1440
СМ-116-2В-В-10-10	10	G3/8	0.02÷1.0 МПа	1.4 м ³ /ч	20 АС, VА	13 DС, W	≥1 Гц	DС24V	1440
СМ-116-2В-В-10-15	10	G1/2	0.02÷1.0 МПа	1.4 м ³ /ч	20 АС, VА	13 DС, W	≥1 Гц	АС24V	1440
СМ-116-2В-В-14-15	14	G1/2	0.02÷1.0 МПа	2.52 м ³ /ч	20 АС, VА	13 DС, W	≥0.5 Гц	АС36V	1440
СМ-116-2В-В-14-20	14	G3/4	0.02÷1.0 МПа	2.52 м ³ /ч	20 АС, VА	13 DС, W	≥0.5 Гц	АС36V	1440
СМ-116-2В-В-20-20	20	G3/4	0.02÷1.6 МПа	5.0 м ³ /ч	20 АС, VА	13 DС, W	≥0.5 Гц	АС110V	1440
СМ-116-2В-В-20-25	20	G1	0.02÷1.6 МПа	5.0 м ³ /ч	20 АС, VА	13 DС, W	≥0.5 Гц	АС220V	1440
СМ-116-2В-В-40-35	40	G1 ¼	0.025÷1.6 МПа	18.0 м ³ /ч	20 АС, VА	13 DС, W	≥0.33 Гц	АС380V	1440
СМ-116-2В-В-40-40	40	G1 ½	0.025÷1.6 МПа	18.0 м ³ /ч	20 АС, VА	13 DС, W	≥0.33 Гц	АС380V	1440
СМ-116-2В-В-50-50	50	G2	0.025÷1.6 МПа	28.0 м ³ /ч	20 АС, VА	13 DС, W	≥0.33 Гц	±10%	1440



РАЗМЕРЫ											
Мод.	G	A	B	C	F	H	J	K	L	Модель мембраны	Модель разъёма
СМ-116-2В-В-10-08	1/4"	72.5	86	38	15	36	27	76	50	fx999-SB116-2B1008	124-800
СМ-116-2В-В-10-10	3/8"	72.5	86	38	15	36	27	76	50	fx999-SB116-2B1010	124-800
СМ-116-2В-В-10-15	1/2"	72.5	86	38	15	36	27	76	50	fx999-SB116-2B1015	124-800
СМ-116-2В-В-14-15	1/2"	78.5	92	44	16	36	27	76	67	fx999-SB116-2B1415	124-800
СМ-116-2В-В-14-20	3/4"	79	95	44	16	36	32	76	58	fx999-SB116-2B1420	124-800
СМ-116-2В-В-20-20	3/4"	100	120	66	18	36	40	76	83	fx999-SB116-2B2020	124-800
СМ-116-2В-В-20-25	1"	100	120	66	18	36	40	76	83	fx999-SB116-2B2025	124-800
СМ-116-2В-В-40-35	1 ¼"	109.5	138	92	25	36	57	76	135	fx999-SB116-2B4035	124-800
СМ-116-2В-В-40-40	1 ½"	109.5	138	92	25	36	57	76	135	fx999-SB116-2B4040	124-800
СМ-116-2В-В-50-50	2"	122	156	109	28	36	68	76	160	fx999-SB116-2B5050	124-800

Пример кода мембраны для заказа:
fx999-SB116-2B1008-E = EPDM
fx999-SB116-2B1008-N = NBR
fx999-SB116-2B1008-V = FKM (VITON)

КЛАПАНЫ С НУЛЕВЫМ ПЕРЕПАДОМ DN 1/4"-1"

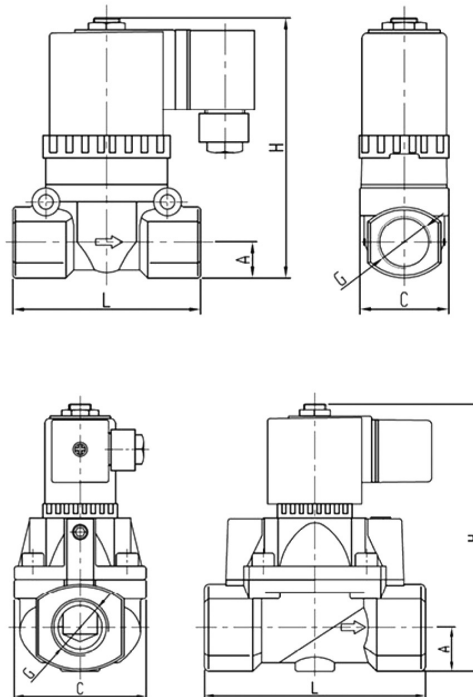
ТЕХНИЧЕСКИЕ ХАРАКТЕРИСТИКИ КЛАПАНОВ ДЛЯ БОЛЬШОЙ ТЕМПЕРАТУРЫ РАБОЧЕЙ СРЕДЫ

СПЕЦИФИКАЦИЯ СМ-116-04

Клапаны предназначены для работы со средами с высокой температурой, такие как пар, горячая вода, прочие жидкие среды, совместимые с материалами клапанов. Уплотнение для этой серии только PTFE.



КЛАПАНЫ СОЛЕНОИДНЫЕ СЕРИЯ СМ



Мод.	Диаметр отверстия, мм	Присоединение	Рабочее давление	Рабочая температура	Значение, Kv	Мощность катушки	Мощность катушки	Частота включения	Напряжение	Модель катушки
СМ-116-04-В-13-08	13	G1/4	0 ÷ 1.6 МПа	-10°C ÷ 180°C	3.6 м³/ч	20 AC, VA	13 DC, W	≥1 Гц	DC12V, DC24V	1440
СМ-116-04-В-13-10	13	G3/8	0 ÷ 1.6 МПа	-10°C ÷ 180°C	3.6 м³/ч	20 AC, VA	13 DC, W	≥1 Гц	AC24V, AC36V	1440
СМ-116-04-В-13-15	13	G1/2	0 ÷ 1.6 МПа	-10°C ÷ 180°C	3.6 м³/ч	20 AC, VA	13 DC, W	≥1 Гц	AC110V, AC220V	1440
СМ-116-04-В-25-20	25	G3/4	0 ÷ 1.6 МПа	-10°C ÷ 180°C	11 м³/ч	20 AC, VA	13 DC, W	≥0.5 Гц	AC380V	1440
СМ-116-04-В-25-25	25	G1	0 ÷ 1.6 МПа	-10°C ÷ 180°C	11 м³/ч	20 AC, VA	13 DC, W	≥0.5 Гц	±10%	1440

РАЗМЕРЫ							
Мод.	Присоединение	A	C	H	L	Модель мембраны	Модель разъёма
СМ-116-04-В-13-08	G1/4	13	32	106	72	fx999-SB116-4008	124-800
СМ-116-04-В-13-10	G3/8	13	32	106	72	fx999-SB116-4010	124-800
СМ-116-04-В-13-15	G1/2	13	32	106	72	fx999-SB116-4015	124-800
СМ-116-04-В-25-20	G3/4	20	60	128	92	fx999-SB116-4020	124-800
СМ-116-04-В-25-25	G1	20	60	128	92	fx999-SB116-4025	124-800

Кодировки ремкомплектов:

1. Для клапанов с размером отверстия 13 мм - **СМF-116-04-13-PTFE-KIT**
2. Для клапанов с размером отверстия 25 мм - **СМF-116-04-25-PTFE-KIT**

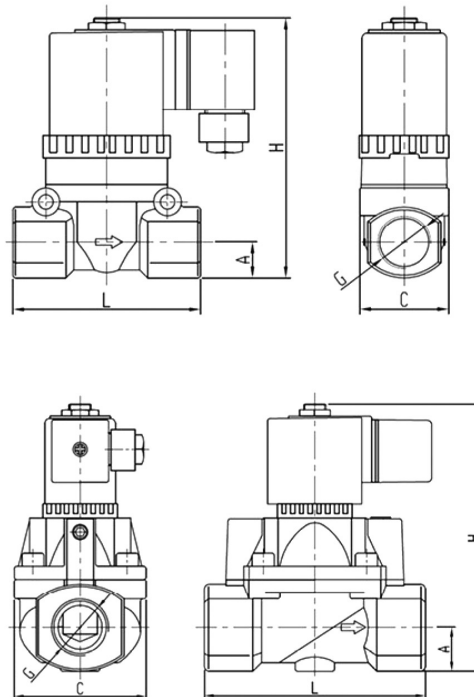
КЛАПАНЫ С НЕНУЛЕВЫМ ПЕРЕПАДОМ DN 1/4"-2"

ТЕХНИЧЕСКИЕ ХАРАКТЕРИСТИКИ КЛАПАНОВ НА ВЫСОКОЕ ДАВЛЕНИЕ РАБОЧЕЙ СРЕДЫ



СПЕЦИФИКАЦИЯ СМ-116-05

Клапаны предназначены для работы на высоком давлении рабочей среды. В качестве уплотнительного элемента применяется PTFE. Температурный диапазон указан в таблице ниже.



СПЕЦИФИКАЦИЯ СМ-116-05

Мод.	Диаметр отверстия, мм	Присоединение	Рабочее давление	Рабочая температура*	Значение, Kv	Мощность катушки	Мощность катушки	Частота включения	Напряжение	Модель катушки
СМ-116-05-В-13-08	13	G1/4	0 ÷ 4.0 МПа	0°C ÷ 55°C	2.52 м³/ч	20 AC, VA	13 DC, W	≥1 Гц	DC12V, DC24V	1440
СМ-116-05-В-13-10	13	G3/8	0 ÷ 4.0 МПа	0°C ÷ 55°C	2.52 м³/ч	20 AC, VA	13 DC, W	≥1 Гц	AC24V, AC36V	1440
СМ-116-05-В-13-15	13	G1/2	0 ÷ 4.0 МПа	0°C ÷ 55°C	2.52 м³/ч	20 AC, VA	13 DC, W	≥1 Гц	AC110V, AC220V	1440
СМ-116-05-В-25-20	25	G3/4	0 ÷ 4.0 МПа	0°C ÷ 55°C	5.0 м³/ч	20 AC, VA	13 DC, W	≥0.5 Гц	AC380V	1440
СМ-116-05-В-25-25	25	G1	0 ÷ 4.0 МПа	0°C ÷ 55°C	5.0 м³/ч	20 AC, VA	13 DC, W	≥0.5 Гц	±10%	1440

* ПРИМЕЧАНИЕ:

При повышении температуры среды max давление снижается.

РАЗМЕРЫ

Мод.	Присоединение	A	C	H	L	Модель мембраны	Модель разъёма
СМ-116-05-В-13-08	G1/4	13	32	106	72	fx999-SB116-4008	124-800
СМ-116-05-В-13-10	G3/8	13	32	106	72	fx999-SB116-4010	124-800
СМ-116-05-В-13-15	G1/2	13	32	106	72	fx999-SB116-4015	124-800
СМ-116-05-В-25-20	G3/4	20	60	128	100	fx999-SB116-4020	124-800
СМ-116-05-В-25-25	G1	20	60	128	100	fx999-SB116-4025	124-800

Кодировки ремкомплектов:

- Для клапанов с размером отверстия 13 мм – СМF-116-05-13-CTFE-KIT
- Для клапанов с размером отверстия 25 мм – СМF-116-05-25-CTFE-KIT