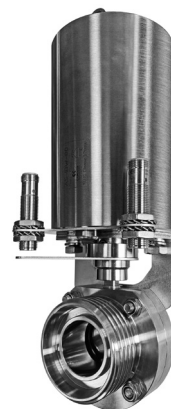


Затвор дисковый поворотный для пищевых производств. Серия CIBW



КОНСТРУКЦИЯ ЗАТВОРА
В СБОРЕ С ВЕРТИКАЛЬНЫМ ПНЕВМОПРИВОДОМ
ОДНОСТОРОННЕГО ДЕЙСТВИЯ

ОСНОВНЫЕ ХАРАКТЕРИСТИКИ

Рабочая температура	от 0°C до +150°C
Материал	нержавеющая сталь SS304 (SS316 по запросу)
Рабочее давление	до 6 бар
Применение	пищевые производства, молочная промышленность, фармацевтика, косметика, химическая промышленность
Присоединение	DIN 11851 (наружная резьба «молочная гайка»), 3M/SMS/ISO и пр. по запросу DIN 11850 (ряд 2) под сварку, ряд 1 по запросу DIN 32676 – CLAMP

1	КОРПУС – НЕРЖАВЕЮЩАЯ СТАЛЬ AISI 304
2	ВАЛ – НЕРЖАВЕЮЩАЯ СТАЛЬ AISI 304
3	ВИНТ – НЕРЖАВЕЮЩАЯ СТАЛЬ AISI 304
4	ГАЙКА – НЕРЖАВЕЮЩАЯ СТАЛЬ AISI 304
5	УПЛОТНЕНИЕ – СИЛИКОН, EPDM
6	ВНУТРЕННЕЕ УПЛОТНЕНИЕ – СИЛИКОН, EPDM

КОДИРОВКА

CIBW	-	2010	-	32S	-	AS	-	IS
-------------	---	-------------	---	------------	---	-----------	---	-----------

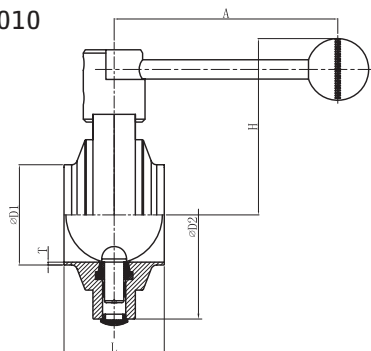
CIBW	ЗАТВОР ДИСКОВЫЙ ДЛЯ ПИЩЕВОГО ПРИМЕНЕНИЯ		
2010	ТИП ПРИСОЕДИНЕНИЯ: 2010 = DIN 11850 (ряд 2) под сварку 2013 = DIN 32676 clamp 2016 = DIN 11851 наружная резьба «молочная гайка» 2018 = межфланцевый с фланцами под сварку	2106 = под приварку / DIN 11851 «молочная гайка» 2136 = clamp / DIN 11851 «молочная гайка» 2103 = clamp / присоединение под сварку	
32S	РАЗМЕР DN: 25 = 25 мм - 32 = 32 мм - 40 = 40 мм - 50 = 50 мм - 65 = 65 мм 80 = 80 мм - 100 = 100 мм - 125 = 125 мм* - 150 = 150 мм* * по запросу	УПЛОТНЕНИЕ: S = силикон E = EPDM	
AS	УПРАВЛЕНИЕ: LS = рукоятка из нержавеющей стали, 3 фикс. положения PR = рукоятка пластик SL = рукоятка из нержавеющей стали, несколько фикс. положений AS = привод одностороннего действия, вертикальный, нержавеющая сталь VS = клапан без управления HQ - 220VAC / 24VDC = электропривод CA = горизонтальный пневмопривод		
IS	ДАТЧИКИ ПОЛОЖЕНИЯ: IS = индуктивные датчики положения – откр./закр. IP = визуальный индикатор позиции		

РАЗМЕРЫ

Единица измерения: мм

СЕРИЯ CIBW

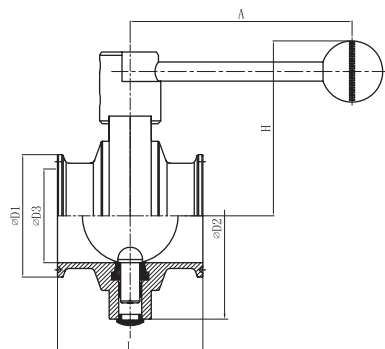
2010



DIN 11850 (ряд 2) под приварку

Размер	D1	D2	H	L	A	T
DIN25	29	79	75	52	116	1.5
DIN32	35	79	75	52	116	1.5
DIN40	41	88	83	52	116	1.5
DIN50	53	108	89	52	116	1.5
DIN65	70	125	101	52	135	2
DIN80	85	140	110	52	135	2
DIN100	104	160	115	70	160	2

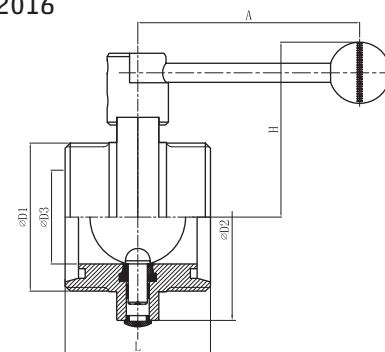
2013



DIN 32676 - CLAMP

Размер	D1	D2	D3	H	L	A
DN25	50.5	79	26	75	76	116
DN32	50.5	79	32	75	76	116
DN40	50.5	88	38	83	76	116
DN50	64	108	50	89	76	116
DN65	91	125	66	101	88	135
DN80	106	140	81	110	88	135
DN100	119	160	100	115	88	160

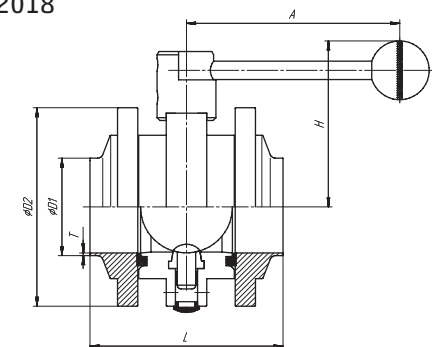
2016



DIN 11851 «молочная гайка»

Размер	D1	D2	D3	H	L	A
DN25	RD52x1/6"	79	26	75	76	116
DN32	RD58x1/6"	79	32	75	76	116
DN40	RD65x1/6"	88	38	83	76	116
DN50	RD78x1/6"	108	50	89	76	116
DN65	RD95x1/6"	125	66	101	76	135
DN80	RD110x1/4"	140	81	110	88	135
DN100	RD130x1/4"	160	100	115	88	160

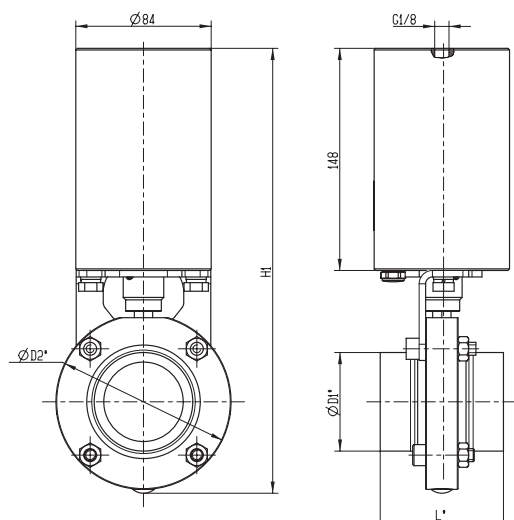
2018



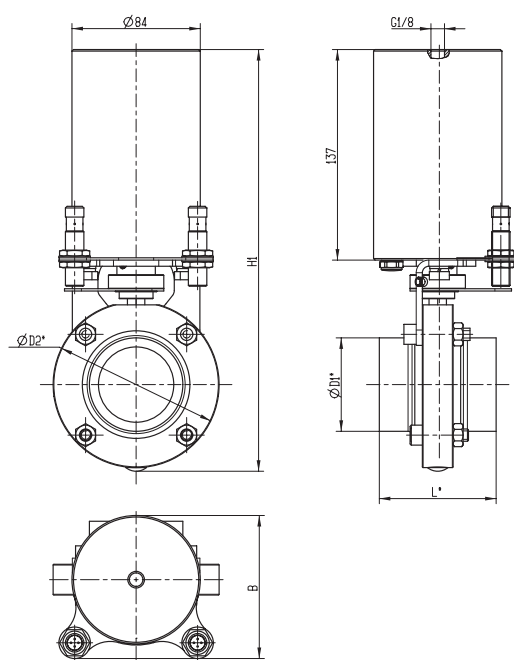
DIN

Размер	D1	D2	H	L	A	T	K x K
DIN25	29	79	75	101	135	1.5	8 x 8
DIN32	35	79	75	101	135	1.5	8 x 8
DIN40	41	88	80	101	135	1.5	8 x 8
DIN50	53	108	90	105	135	1.5	8 x 8
DIN65	70	125	104	105	165	2	10 x 10
DIN80	85	140	111	109	165	2	10 x 10
DIN100	104	160	121	129	165	2	10 x 10

Затвор серии CIBW в сборе с приводом одностороннего действия



Размер	H1
DIN25	260
DIN32	260
DIN40	267
DIN50	287
DIN65	304
DIN80	320
DIN100	336



Размер	H1	B
DIN25	249	93
DIN32	249	93
DIN40	256	93
DIN50	276	93
DIN65	293	93
DIN80	309	93
DIN100	325	93

* - см. размер на чертеже затвора

Уплотнение для дисковых затворов CIBW

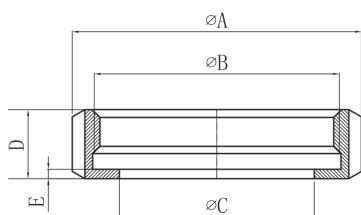
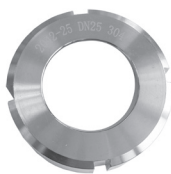


Цвет:
Silicon – коричневый
EPDM – чёрный

DN	EPDM	Silicon
DIN25	2019-25E	2019-25S
DIN32	2019-32E	2019-32S
DIN40	2019-40E	2019-40S
DIN50	2019-50E	2019-50S
DIN65	2019-65E	2019-65S
DIN80	2019-80E	2019-80S
DIN100	2019-100E	2019-100S
DIN125	2019-125E	2019-125S
DIN150	2019-150E	2019-150S

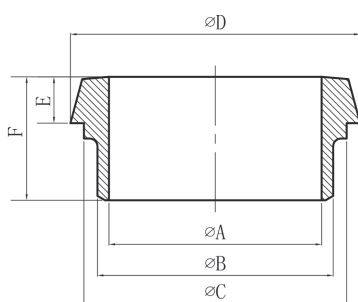
ПРИСОЕДИНИТЕЛЬНЫЕ ЭЛЕМЕНТЫ

Гайка 2042 DIN 11851



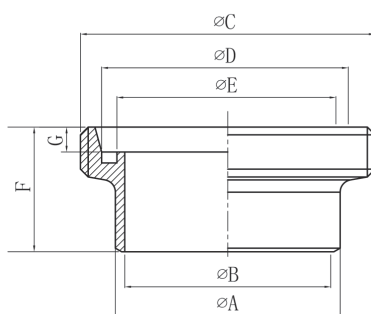
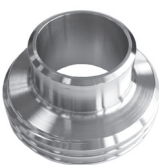
РАЗМЕРЫ					
DN	A	B	C	D	E
10	38	RD28x1/8"	19	18	3
15	44	RD34x1/8"	25	18	3
20	54	RD44x1/6"	31	21	3
25	63	RD52x1/6"	36	21	3
32	70	RD58x1/6"	42	21	3
40	78	RD65x1/6"	49	21	3
50	92	RD78x1/6"	62	22	3
65	112	RD95x1/6"	80	25	4
80	127	RD110x1/4"	94	29	4
100	148	RD130x1/4"	115	31	5
125	178	RD160x1/4"	138	34	5
150	210	RD190x1/4"	164	40	6

Конический наконечник под приварку 2043-A DIN 11851



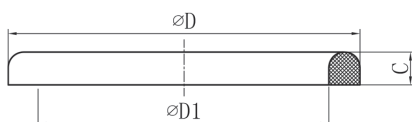
РАЗМЕРЫ						
DN	A	B	C	D	E	F
10	10	13	18	22	6	17
15	16	19	24	28	6	17
20	20	23	30	36	8	18
25	26	29	35	44	10	22
32	32	35	41	50	10	25
40	38	41	48	56	10	26
50	50	53	61	68.5	11	28
65	66	70	79	86	12	32
80	81	85	93	100	12	37
100	100	104	114	120	15	44
125	125	129	137	149	17	34
150	150	154	163	175	18	37

Штуцер приварной 2043-B DIN 11851



РАЗМЕРЫ								
DN	A	B	C	D	E	F	G	
10	13	10	RD28x1/8" ($\varnothing 27.6$)	19.8	12	21	4	
15	19	16	RD34x1/8" ($\varnothing 33.6$)	25.8	18	21	4	
20	23	20	RD44x1/6" ($\varnothing 43.4$)	32.8	23	24	6	
25	29	26	RD52x1/6" ($\varnothing 51.4$)	39.8	30	29	7	
32	35	32	RD58x1/6" ($\varnothing 57.4$)	45.8	36	32	7	
40	41	38	RD65x1/6" ($\varnothing 64.4$)	51.8	42	33	7	
50	53	50	RD78x1/6" ($\varnothing 77.4$)	63.8	54	35	7	
65	70	66	RD95x1/6" ($\varnothing 94.4$)	80.8	71	40	8	
80	85	81	RD110x1/4" ($\varnothing 109$)	94.8	85	45	8	
100	104	100	RD130x1/4" ($\varnothing 129$)	113.8	104	54	10	
125	129	125	RD160x1/4" ($\varnothing 159$)	141.8	130	46	12	
150	154	150	RD190x1/4" ($\varnothing 189$)	166.8	155	50	13	

Уплотнение 2048-XXS силикон

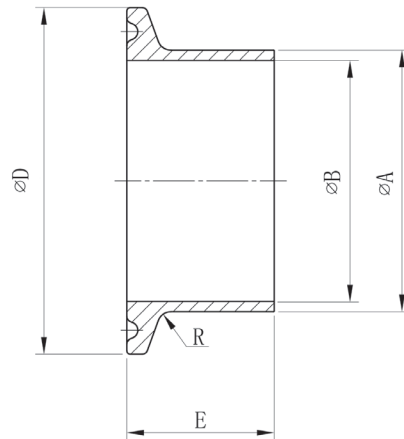


РАЗМЕРЫ			
DN	D	D1	C
10	20	12	4.5
15	26	18	4.5
20	33	23	4.5
25	40	30	5
32	46	36	5
40	52	42	5
50	64	54	5
65	81	71	5
80	95	85	5
100	114	104	6
125	142	130	7
150	167	155	7

СЕРИЯ CIBW

ПРИСОЕДИНИТЕЛЬНЫЕ ЭЛЕМЕНТЫ

Clamp - сварка 20079

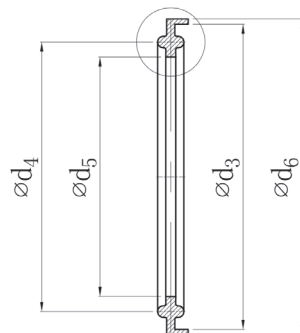


РАЗМЕРЫ

DN	A	B	D	R
10	13	10	34	2
15	19	16	34	2
20	23	20	34	2
25	29	26	50.5	2
32	35	32	50.5	2
40	41	38	50.5	2
50	53	50	64	2
65	70	66	91	2
80	85	81	106	2
100	104	100	119	2
125	129	125	155	2
150	154	150	183	2
200	204	200	233.5	2

СЕРИЯ CIBW

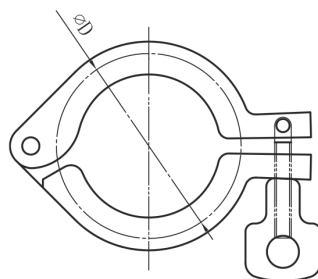
Уплотнение Clamp 20091



РАЗМЕРЫ

DN	d3	d4	d5	d6
10	34	27.5	10.2	36.2
15	34	27.5	16.2	36.2
20	34	27.5	20.2	36.2
25	50.5	43.5	26.2	52.7
32	50.5	43.5	32.2	52.7
40	50.5	43.5	38.2	52.7
50	64	56.5	50.2	66.2
65	91	83.5	66.2	93.2
80	106	97	81.2	108.2
100	119	110	100.2	121.2
125	155	146	125.2	157.2
150	183	174	150.2	185.2

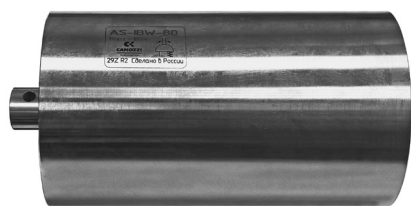
Хомут Clamp 20313



РАЗМЕРЫ

DN	D
10-20	37
25-40	53
50	67
65	94
80	109
100	122
125	149
125	159
150	171
150	187
200	217
200	238
250	272
300	323

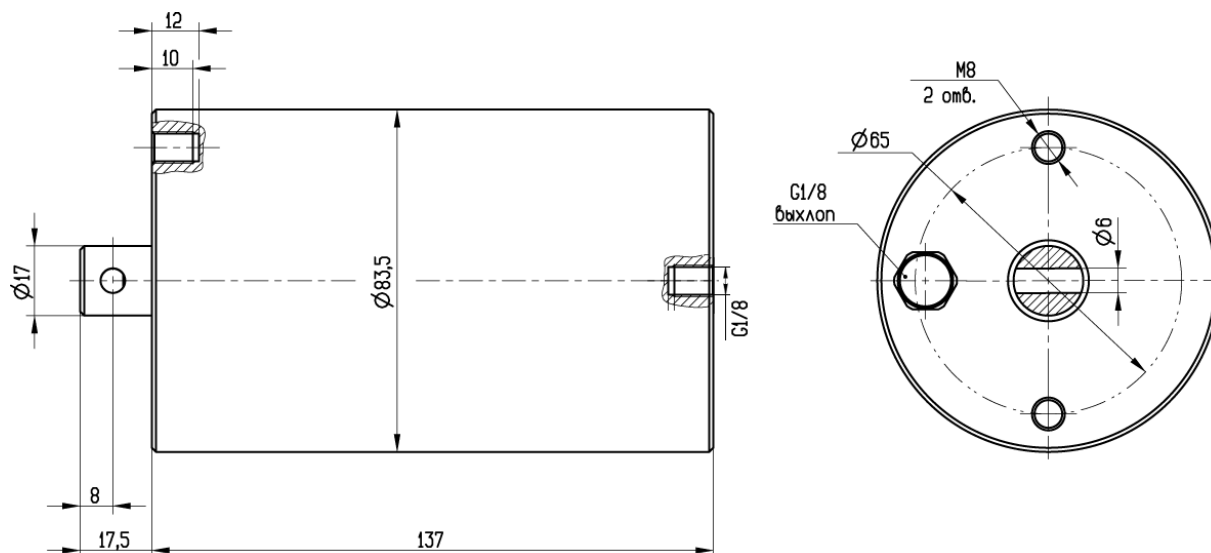
Пневматический поворотный привод одностороннего действия Мод. AS-IBW-80



ПНЕВМАТИЧЕСКИЙ СИМВОЛ



СЕРИЯ CIBW



ОСНОВНЫЕ ХАРАКТЕРИСТИКИ

Конструкция	неразборная
Действие	одностороннего действия
Материалы	крышки, гильза, вал - сталь AISI 304
Угол поворота вала	90°
Рабочая температура	0°C ÷ 80°C (при сухом воздухе -20°C)
Рабочее давление	6 ÷ 10 бар
Рабочая среда	очищенный воздух без необходимости маслораспыления. Требуется установка центробежного фильтра 25 мкм, обеспечивающего класс очистки воздуха по стандарту ISO 8573-1:2010 [7:8:4].
Момент	19 Н·м
Физический объём поршневой полости	0,2 л
Подвод воздуха, выхлоп	G1/8

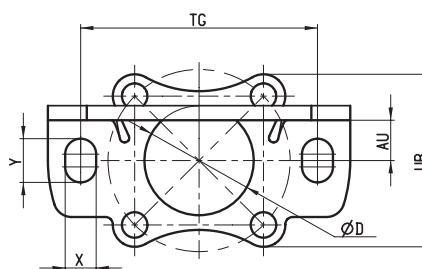
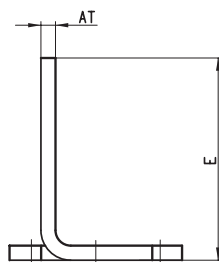
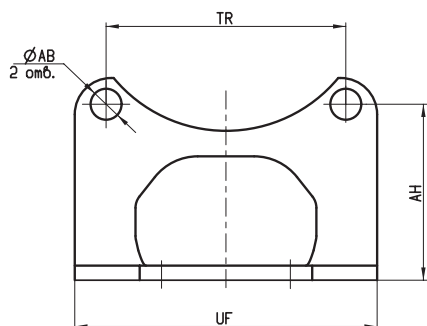
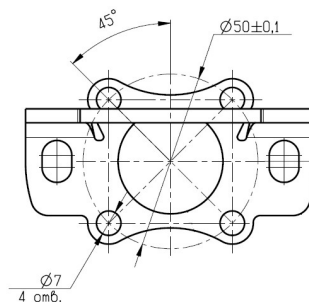
ПРИНАДЛЕЖНОСТИ И АКСЕССУАРЫ ЗАТВОРОВ СЕРИИ CIBW

Монтажный кронштейн Мод. В-IBW



В комплект входит:
 Кронштейн - 1 шт.
 Винт - 2 шт. (для крепления кронштейна к приводу)
 Болт - 2 шт. (для крепления кронштейна к затвору)
 Шайба плоская - 2 шт.
 Шайба гроверная - 2 шт.

Материалы:
 Кронштейн - сталь AISI 304
 Винты - сталь A2
 Болты - сталь A2
 Шайбы - сталь A2

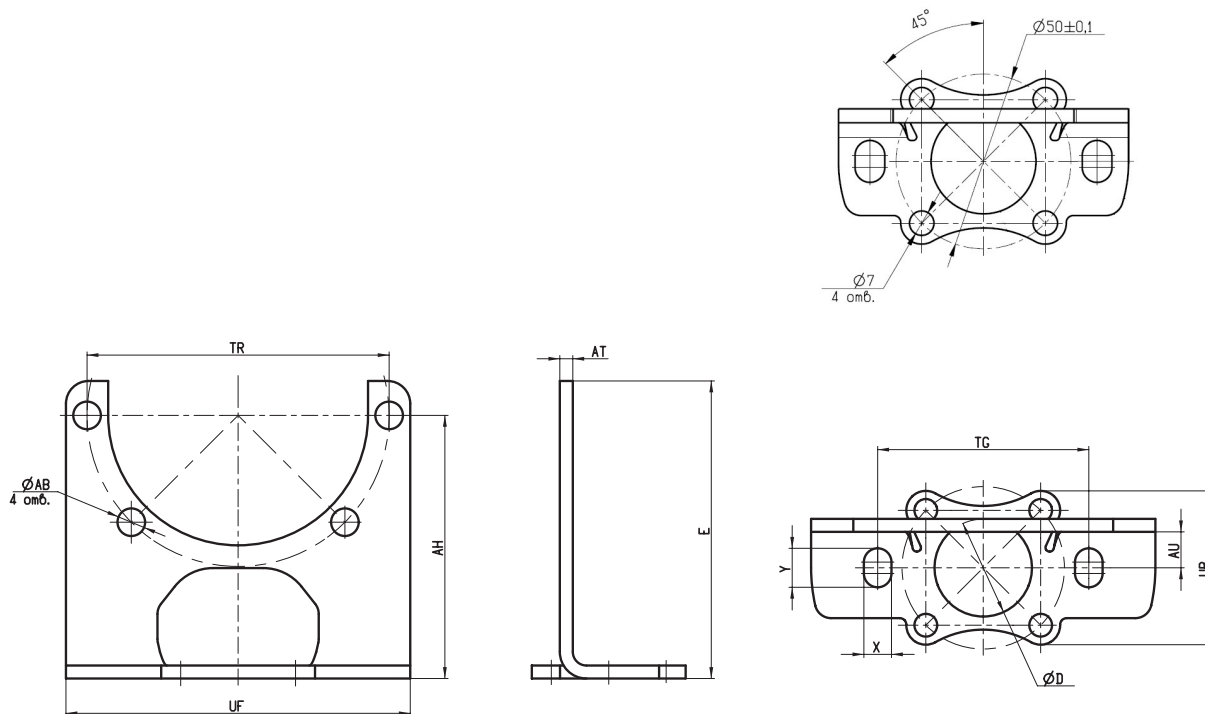


РАЗМЕРЫ													
Мод.	∅	TR	AH	AB	AU	AT	E	UF	TG	UB	D	Y	X
В-IBW-25-32	50	47,4	44	6,5	11	4	50	83					
В-IBW-40	50	53	45,7	6,5	11	4	51,5	83					
В-IBW-50	50	65,8	48,3	8,5	11	4	55,5	83	65	47,4	30	12	8,5
В-IBW-65	50	77,8	50,8	8,5	12	4	58	98,2					
В-IBW-80	50	88,4	53,1	8,5	12	5	60	105,3					

Монтажный кронштейн Мод. B-IBW-2018

В комплект входит:
Кронштейн - 1 шт.
Винт - 2 шт. (для крепления кронштейна к приводу)
Болт - 2 шт. (для крепления кронштейна к затвору)
Шайба плоская - 2 шт.
Шайба гроверная - 2 шт.

Материалы:
Кронштейн - сталь AISI 304
Винты - сталь A2
Болты - сталь A2
Шайбы - сталь A2



РАЗМЕРЫ

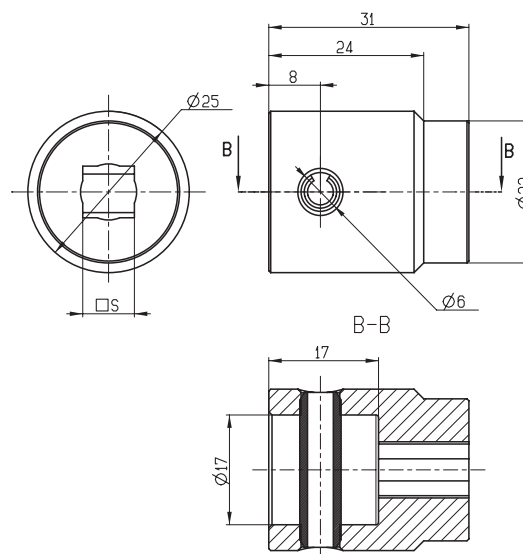
Мод.	TR	AH	AB	AU	AT	E	UF	TG	UB	D	Y	X
B-IBW-2018-25-32	67	67,5	6,5	11	4	75	83					
B-IBW-2018-40	75	72	6,5	11	4	78,5	87					
B-IBW-2018-50	93	81	8,5	11	4	91,6	106	65	47,4	30	12	8,5
B-IBW-2018-65	110	89,5	8,5	12	4	100,6	127,3					
B-IBW-2018-80	125	98	8,5	12	5	105,9	141,4					

Адаптер вала Мод. G-IBW



В комплект входит:
Адаптер - 1 шт.
Штифт - 1 шт.

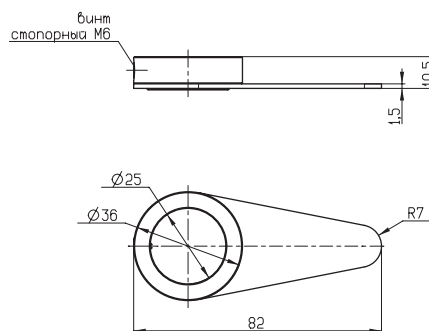
Материалы:
Адаптер - сталь AISI 304
Штифт - сталь A2



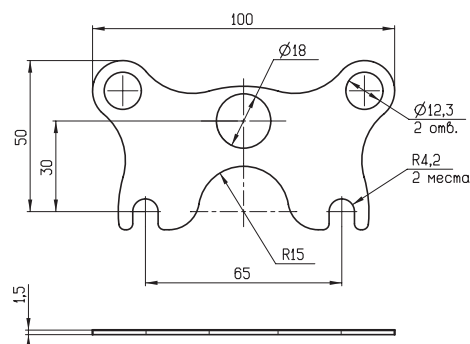
РАЗМЕРЫ

Мод.	DN затвора	S
G-IBW-25-50	25, 32, 40, 50	8
G-IBW-65-100	65, 80, 100	10

Индикатор Мод. IBW-IND-M12



Пластина монтажная Мод. P-IBW-LS-M12



Рукоятка из нержавеющей стали AISI 304 с тремя фиксированными положениями



2017H-32PL-DN15/50 для затворов CIWB DN15÷DN50

2017H-32PL-DN65/100 для затворов CIWB DN65÷DN100

Рукоятка пластиковая многопозиционная



2017H-32PR-DN15/50 для затворов CIWB DN15÷DN50

2017H-32PR-DN65/100 для затворов CIWB DN65÷DN100

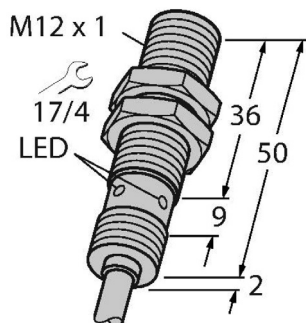
Рукоятка из нержавеющей стали AISI 304 многопозиционная



2017H-32SL-DN15/50 для затворов CIWB DN15÷DN50

2017H-32SL-DN65/100 для затворов CIWB DN65÷DN100

Индуктивный датчик для пищевых производств Серия LS-PNP-M12x1-SS



СВОЙСТВА

- » Резьбовой цилиндрический, M12 x 1
- » Нержавеющая сталь, 1.4404
- » Фронт. поверхность из ЖК полимера
- » Без редукции (один. на люб. металл)
- » Устойчив к магнитным полям (бесферрит.)
- » Температура -40°C ÷ 100°C
- » Высокая степень защиты IP69K, для тяжелых внешних условий
- » Двойное уплотнение
- » Защита от воздействия основных кислотных и щелочных моющих средств
- » Лазерная маркировка датчика
- » 3-х проводной DC, 10 ÷ 30 В DC
- » Н.О. контакт, PNP выход
- » Кабельное соединение

ТЕХНИЧЕСКИЕ ХАРАКТЕРИСТИКИ

Тип	LS-PNP-M12x1-SS
Номинальная дистанция срабатывания	4 мм
Безопасное рабочее расстояние	≤ (0,81 x Sn) мм
Повторяемость (стабильность) позиционирования	≤ 2 % полн. шкалы
Температурный дрейф	≤ ± 10 % ≤ ± 20 %, ≤ -25°C, ≤ +70 °C
Гистерезис	3...15 %
Температура окружающей среды	-40 ... +100 °C
Рабочее напряжение	10 ... 30 В
Остаточная пульсация	≤ 10 % Uss
Номинальный рабочий ток (DC)	≤ 200 мА
Ток холостого хода	≤ 20 мА
Остаточный ток	≤ 0.1 мА
Испытательное напряжение изоляции	≤ 0.5 кВ
Защита от короткого замыкания	да / циклический
Падение напряжения при Ie	≤ 1.8 В
Защита от обрыва / обратной полярности	да / полный
Выходная функция	3-проводн., Н.О. контакт, PNP
Частота переключения	2 кГц
Конструкция	цилиндр с резьбой, M12 x 1
Размеры	52 мм
Материал корпуса	нержавеющая сталь, V4A (1.4404)
Материал активной поверхности	пластмасса, LCP
Колпачок	пластмасса, PP, прозрач.
Макс. момент затяжки гайки	10 Нм
Электрическое подключение	кабель
Качество кабеля	∅ 5.2 мм, белый, D12YSL9Y-0B, PP, 0.2 м, безгалогенный
Поперечное сечение проводника	3 x 0.34 мм ²
Вибростойкость	55 Гц (1 мм)
Ударопрочность	30 г (11 мс)
Степень защиты	IP68 / IP69K
Средняя наработка до отказа	874 лет в соответствии с SN 29500 - (Изд.99) 40 °C
Индикация состояния переключения	светодиод, желтый

ПРИНЦИП ДЕЙСТВИЯ

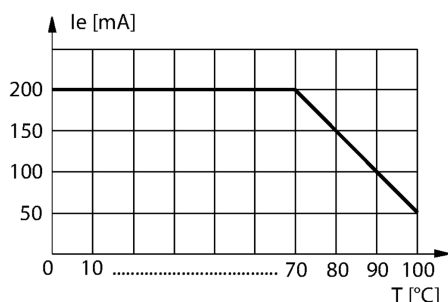


СХЕМА ПОДКЛЮЧЕНИЯ

