

## Индикаторы положения для поворотных приводов



Пластиковое исполнение индикатора согласно NAMUR:

Черный сферический корпус, полоски индикации желтого цвета.

Примечание: желтые полоски должны быть спозиционированы таким образом, чтобы указывать положение клапана: нормально открыт или нормально закрыт, а также положения 3-х ходовых клапанов с "L" или "T" каналами.

Красно-зеленое исполнение индикатора (семафор):

Прямая установка на привода согласно стандарту VDI/VDE 3845.

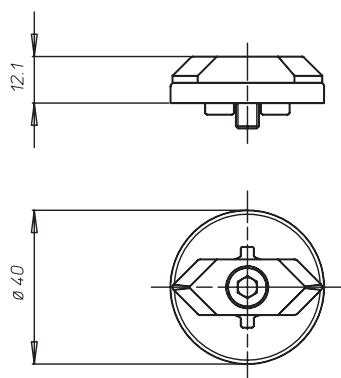
Металлическое исполнение индикатора:

Диск из алюминия черного цвета, алюминиевая стрелка окрашена в желтый цвет.

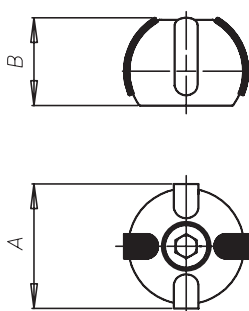
Примечание: стрелка должна быть спозиционирована таким образом, чтобы указывать на положение клапана: нормально открыт или нормально закрыт.



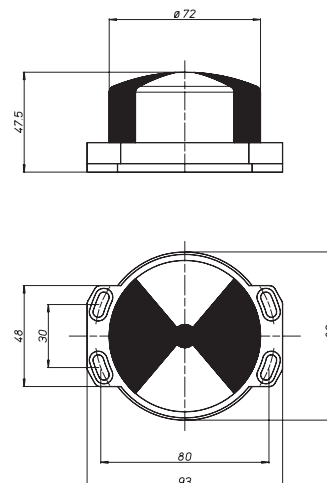
Индикатор из металла



Индикатор из пластика



Индикатор-семафор



РАЗМЕРЫ ПЛАСТИКОВОГО ИНДИКАТОРА ИСПОЛНЕНИЯ NAMUR														
Привод	DA 15	DA 30	DA 45	DA 60	DA 90	DA 120	DA 180	DA 240	DA 360	DA 480	DA 720	DA 960	DA 1440	DA 1920
Привод	---	SR15	---	SR30	SR45	SR60	SR90	SR120	SR180	SR240	SR360	SR480	SR720	SR960
Индикатор	KI02PP10					KI02PP16					---	---	---	
3 way "T" индикатор	KI03PP10					KI03PP16					---	---	---	
3 way "L" индикатор	KI04PP10					KI04PP16					---	---	---	
A, мм	27					42					---	---	---	
B, мм	30					48					---	---	---	
РАЗМЕРЫ КРАСНО-ЗЕЛЕННОГО ИНДИКАТОРА ИСПОЛНЕНИЯ NAMUR														
Привод	DA 15	DA 30	DA 45	DA 60	DA 90	DA 120	DA 180	DA 240	DA 360	DA 480	DA 720	DA 960	DA 1440	DA 1920
Привод	---	SR15	---	SR30	SR45	SR60	SR90	SR120	SR180	SR240	SR360	SR480	SR720	SR960
Индикатор	---	---	---	---	---	KISD0370								
РАЗМЕРЫ МЕТАЛЛИЧЕСКОГО ИНДИКАТОРА ИСПОЛНЕНИЯ NAMUR														
Индикатор	KI01VR14													