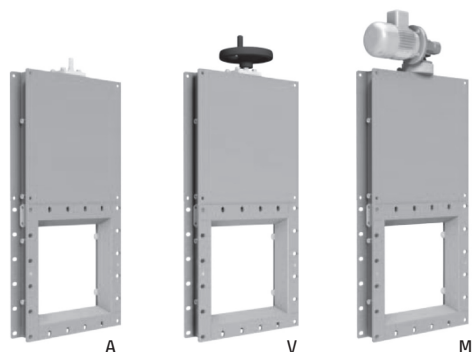


Затворы шиберные Серия NSGA

Архивная версия

Применяются для сыпучих, абразивных сред - цемент, песок, мраморная крошка, удобрения и т.д. сыпаемые под собственным весом.



КОМБИНАЦИИ		
.-SGAE150A.A00	.-SGAE150A.V20	.-SGAH150A.M04
.-SGAE200A.A00	.-SGAE200A.V20	.-SGAH200A.M04
.-SGAE250A.A00	.-SGAE250A.V20	.-SGAH250A.M04
.-SGAE300A.A00	.-SGAE300A.V20	.-SGAH300A.M04
.-SGAE350A.A00	.-SGAE350A.V20	.-SGAH350A.M04
.-SGAE400A.A00	.-SGAE400A.V25	.-SGAH400A.M08
.-SGAE500A.A00	.-SGAE500A.V25	.-SGAH500A.M08
.-SGAE600A.A00	.-SGAE600A.V25	.-SGAH600A.M08
.-SGAE700A.A00	.-SGAE700A.V25	.-SGAH700A.M08
.-SGAE800A.A00	.-SGAE800A.V25	.-SGAH800A.M08

КОДИРОВКА

N	SGA	H	150	A	1	A	00
----------	------------	----------	------------	----------	----------	----------	-----------

N	ИСПОЛНЕНИЯ: N = стандарт A = взрывозащищённое исполнение с электроприводом ATEX II 2/3D Ex h IIB T135°C Db/Dc X T = взрывозащищённое исполнение без управления или с маховиком
SGA	СЕРИЯ
H	КЛАССИФИКАЦИЯ MSD: H = с приводом E = без привода / ручное управление
150	РАЗМЕРЫ: 150 200 250 300 350 400 500 600 700 800
A	
1	МАТЕРИАЛ КОРПУСА И НОЖА: 1 = углеродистая сталь 2 = нержавеющая сталь AISI 304
A	A = без управления (классификация E) V = ручное (маховик) (классификация E) M = электропривод (классификация H)
00	00 = без привода (только для исполнения A) 20 = SGAE150 ÷ 350 (только для исполнения V) 25 = SGAE400 ÷ 800 (только для исполнения V) 04 = SGAH150 ÷ 350 = 0,37 kW 230/400V 50 Hz IP55 CL F 08 = SGAH400 ÷ 800 = 0,75 kW 230/400V 50 Hz IP55 CL F (только для исполнения M)

СЕРИЯ NSGB С ПНЕВМОЦИЛИНДРОМ


СЕРИЯ NSGA

КОМБИНАЦИИ			
-.SGBH150A.063	/	-.SGBH400A.100	-.SGBH400A.125
-.SGBH200A.063	/	-.SGBH500A.100	-.SGBH500A.125
-.SGBH250A.063	-.SGBH250A.080	-.SGBH600A.100	-.SGBH600A.125
-.SGBH300A.063	-.SGBH300A.080	-.SGBH700A.100	-.SGBH700A.125
-.SGBH350A.063	-.SGBH350A.080	-.SGBH800A.100	-.SGBH800A.125

КОДИРОВКА

N	SGB	H	150	A	1	063
----------	------------	----------	------------	----------	----------	------------

N	ИСПОЛНЕНИЯ: N = стандарт A = АТЕХ II 2/3D Ex h IIIВ Т135°С Db/Dc X
SGB	ПНЕВМАТИЧЕСКИЙ ЦИЛИНДР
H	
150	РАЗМЕРЫ: 150 200 250 300 350 400 500 600 700 800
A	
1	МАТЕРИАЛ КОРПУСА И НОЖА: 1 = углеродистая сталь 2 = нержавеющая сталь AISI 304
063	РАЗМЕР ЦИЛИНДРА: 063 = ø 63 080 = ø 80 100 = ø 100 125 = ø 125

РАЗМЕРЫ .-SGA...A.A.. / .-SGA...A.V.. / .-SGA...A.M..

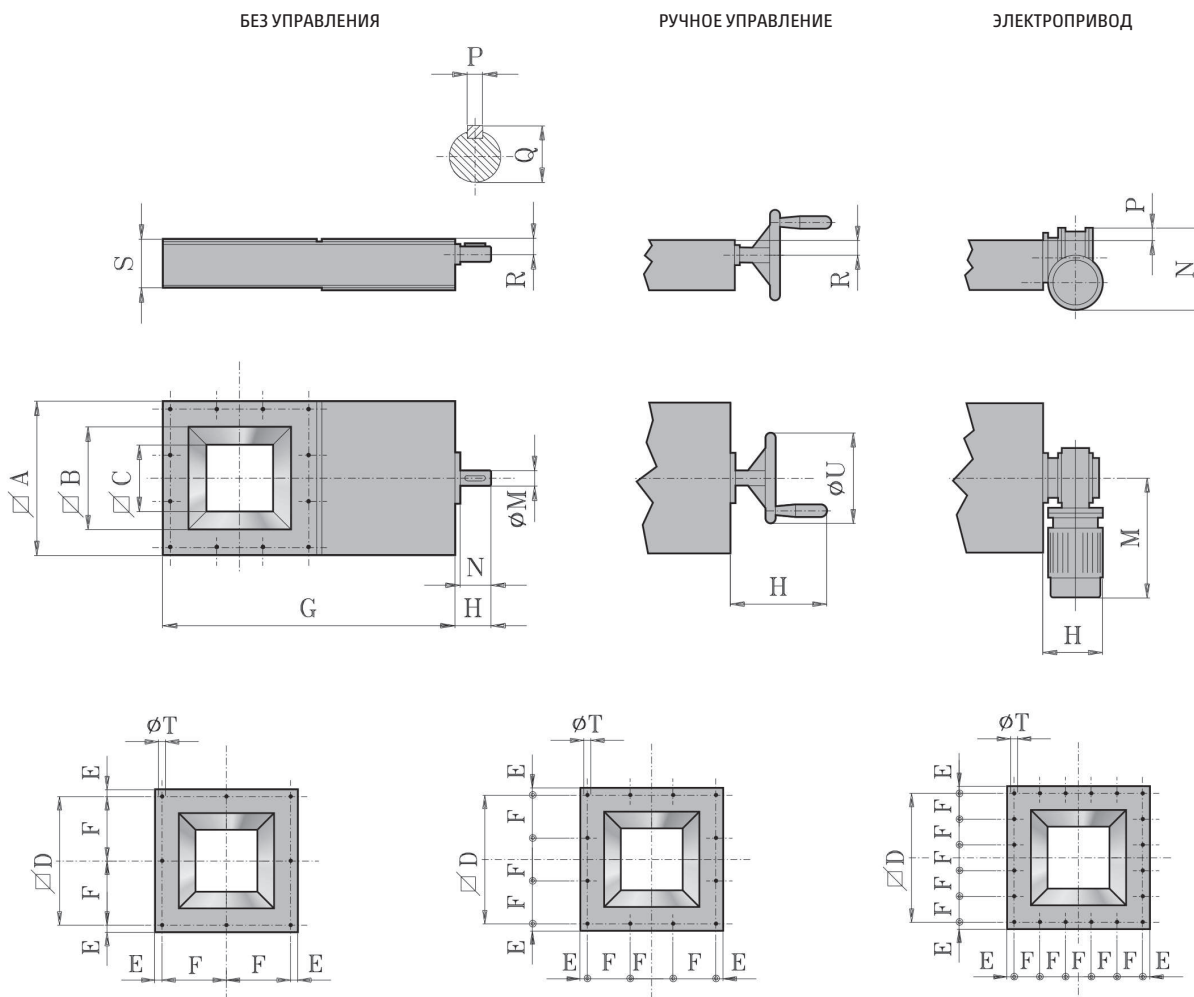


Рис.1

Рис.2

Рис.3

Мод.	Рис.	.-SGA...A.										A..					V..				M..							
		A	B	C	D	E	F	G	S	T	H	M	N	P	Q	R	Вес, кг	H	R	U	Вес, кг	H	M	N	P	kW	*	Вес, кг
.-SGA.150A...	1	261	175	120	230	15,5	115	540	93	12,5	56	19	41	6	21,5	30	16	150	30	200	18,8	180	300	200	30	0,37	19	24
.-SGA.200A...	2	311	225	170	280	15,5	93,3	640	93	12,5	56	19	41	6	21,5	30	19	150	30	200	22,5	180	300	200	30	0,37	26	27
.-SGA.250A...	2	361	275	220	330	15,5	110	740	93	12,5	56	19	41	6	21,5	30	25,5	150	30	200	27,5	180	300	200	30	0,37	32	32
.-SGA.300A...	2	431	325	270	385	23	128,3	860	93	12,5	56	19	41	6	21,5	30	32,5	150	30	200	35	180	300	200	30	0,37	39	39
.-SGA.350A...	3	481	375	320	445	18	89	960	93	12,5	56	19	41	6	21,5	30	38,5	150	30	200	42	180	300	200	30	0,37	45	52
.-SGA.400A...	3	533	425	350	500	16,5	100	1090	133	12,5	85	24	41	8	27	45	62,5	190	45	250	69,5	220	340	225	30	0,75	43	96
.-SGA.500A...	3	653	525	450	600	26,5	120	1300	133	15	85	24	41	8	27	45	85	190	45	250	92	220	340	225	30	0,75	54	128
.-SGA.600A...	3	753	625	550	700	26,5	140	1500	133	15	85	24	41	8	27	45	117	190	45	250	125	220	340	225	30	0,75	65	143
.-SGA.700A...	3	895	725	650	825	35	165	1720	133	15	85	24	41	8	27	45	147	190	45	250	150	220	340	225	30	0,75	75	173
.-SGA.800A...	3	995	825	750	925	35	185	1920	133	15	85	24	41	8	27	45	192	190	45	250	195	220	340	225	30	0,75	86	218

* Продолжительность в секундах для одного открытия или закрытия.

РАЗМЕРЫ .-SGB...A...

ПНЕВМАТИЧЕСКИЙ ПРИВОД

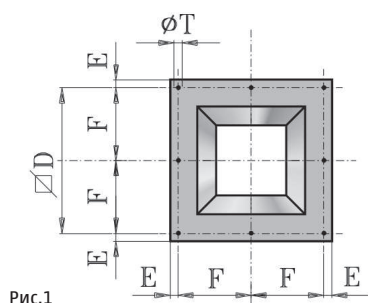


Рис.1

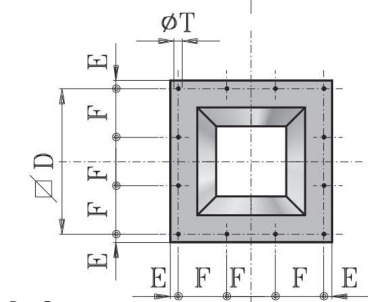


Рис.2

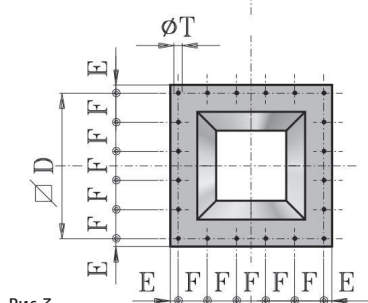
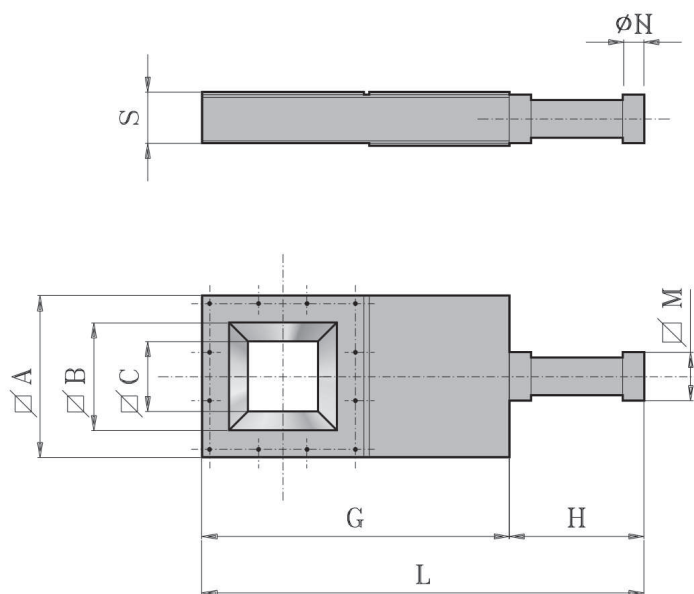


Рис.3



Мод.	Рис.	A	B	C	D	E	F	G	H	L	M	**	N	***	S	T	Вес, кг
.-SGBH150A.063	1	261	175	120	230	15,5	115	540	275	815	75	Ø63X150	3/8"	2,8	93	12,5	18
.-SGBH200A.063	2	311	225	170	280	15,5	93,3	640	325	965	75	Ø63X200	3/8"	3,7	93	12,5	21,5
.-SGBH250A.063	2	361	275	220	330	15,5	110	740	375	1115	75	Ø63X250	3/8"	4,7	93	12,5	26,5
.-SGBH250A.080	2	361	275	220	330	15,5	110	740	412	1152	95	Ø80X250	3/8"	7,5	93	12,5	28,5
.-SGBH300A.063	2	431	325	270	385	23	128,3	860	425	1285	75	Ø63X300	3/8"	5,6	93	12,5	34,5
.-SGBH300A.080	2	431	325	270	385	23	128,3	860	462	1322	95	Ø80X300	3/8"	9	93	12,5	38
.-SGBH350A.063	3	481	375	320	445	18	89	960	475	1435	75	Ø63X350	3/8"	6,5	93	12,5	42
.-SGBH350A.080	3	481	375	320	445	18	89	960	512	1472	95	Ø80X350	3/8"	10,3	93	12,5	44
.-SGBH400A.100	3	533	425	350	500	16,5	100	1090	545	1635	120	Ø100X400	1/2"	18,8	133	12,5	70
.-SGBH400A.125	3	533	425	350	500	16,5	100	1090	595	1685	150	Ø125X400	1/2"	29,4	133	12,5	76
.-SGBH500A.100	3	653	525	450	600	26,5	120	1300	645	1945	120	Ø100X500	1/2"	23,6	133	15	90
.-SGBH500A.125	3	653	525	450	600	26,5	120	1300	695	1995	150	Ø125X500	1/2"	36,8	133	15	97
.-SGBH600A.100	3	753	625	550	700	26,5	140	1500	745	2245	120	Ø100X600	1/2"	28,3	133	15	122
.-SGBH600A.125	3	753	625	550	700	26,5	140	1500	795	2295	150	Ø125X600	1/2"	44,2	133	15	128
.-SGBH700A.100	3	895	725	650	825	35	165	1720	845	2565	120	Ø100X700	1/2"	33	133	15	158
.-SGBH700A.125	3	895	725	650	825	35	165	1720	895	2615	150	Ø125X700	1/2"	51,5	133	15	169
.-SGBH800A.100	3	995	825	750	925	35	185	1920	945	2865	120	Ø100X800	1/2"	37,7	133	15	204
.-SGBH800A.125	3	995	825	750	925	35	185	1920	995	2915	150	Ø125X800	1/2"	58,9	133	15	216

** Диаметр/ход пневматического цилиндра ISO 15552.

*** Потребление воздуха в Нл при 6 барах для одного цикла.