

Индикатор загрязненности фильтра Серия PDI16



ПРИМЕНЕНИЯ:

- » Автомобильная промышленность
- » Электронная техника
- » Пищевая промышленность
- » Химическая промышленность
- » Нефтегазохимическая промышленность
- » Производство пластмасс
- » Лакокрасочная промышленность
- » Общее промышленное применение

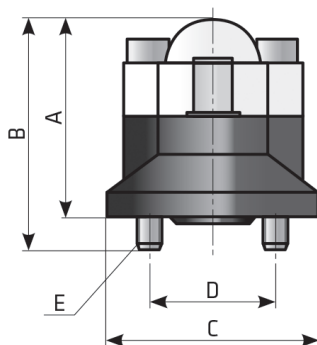
Индикатор перепада давления Серии PDI 16 разработан для визуального указания необходимости замены фильтрующего элемента. Индикатор показывает, когда фильтрующий элемент необходимо заменить. Серия PDI 16 обычно устанавливается на верхнюю часть корпуса фильтра. Серия PDI 16 имеют широкое применение.

Для неуказанных областей применения свяжитесь с техническим центром КАМОЦЦИ.

ОСНОВНЫЕ ХАРАКТЕРИСТИКИ

Рабочее давление	16 бар
Температура	1,5 ÷ 65 °C

РАЗМЕРЫ



ТЕХНИЧЕСКИЕ ХАРАКТЕРИСТИКИ

Перепад давления (зеленый цвет)	0 ÷ 0,6 бар
Перепад давления (красный цвет)	0,6 ÷ 0,9 бар
Макс. рабочее давление	16 бар
Температурный диапазон	1,5 ÷ 65 °C
Вес	0,03 кг

РАЗМЕРЫ

A	B	C	D	E
35 мм	43 мм	ø40 мм	24 мм	M5