

Ручной редуктор с маховиком



Этот редуктор сконструирован для аварийных действий с клапаном с помощью пневматического привода в случаях поломки или перебоев в подаче сжатого воздуха или жидкости.

Специальное устройство состоит из шнека, установленного на эксцентрик, и позволяющего использовать комбинацию шнека и винтообразного маховика при необходимости аварийных действий, либо отключать ее при работе пневматического привода. Устройство устанавливается между клапаном и пневматическим приводом.

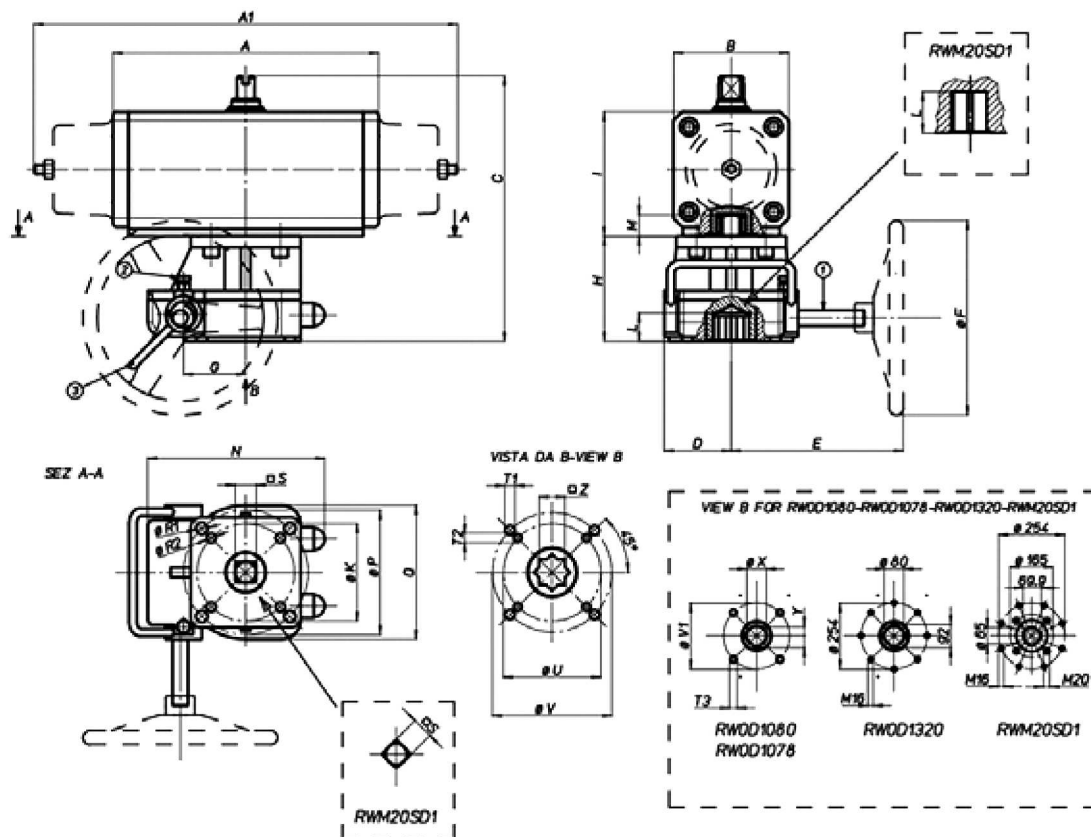
При отключении устройства оно работает как приводное соединение, а при включении устройство позволяет предпринимать экстренные меры, вращая приводной вал и, соответственно, вал клапана. Кроме того, оно позволяет осуществлять рабочий цикл клапана вручную при снятии или замене пневматического привода.

МАТЕРИАЛ РЕДУКТОРА

Корпус	Алюминиевый сплав	G-AlSi10Mg
Червячная передача	Чугун	GJS 400-15
Шнек	Сталь	C45
Вал	Сталь	C45
Маховик	Сталь	S235JR

Максимальный крутящий момент

RFDA0B0914	300 Nm
RFDA0B1114	300 Nm
RFDA0B1414	300 Nm
RFDA0B1717	300 Nm
RFDC0F2222	810 Nm
RFDC0F2727	810 Nm
RFDD122727	1310 Nm
RW0D1080	2000 Nm
RW0D1078	3100 Nm
RW0D1320	6000 Nm
RWXXD1400	8000 Nm
RWXXD1550	13000 Nm



ОТСОЕДИНЕНИЕ

- 1) Отсоединить запорное устройство 2.
- 2) Повернуть рычаг 3 на 90° по часовой стрелке.
- 3) Вставить шпильку запорного устройства 2 в соответствующее отверстие. Теперь невозможно вращать рычаг 3 и редуктор отсоединен.

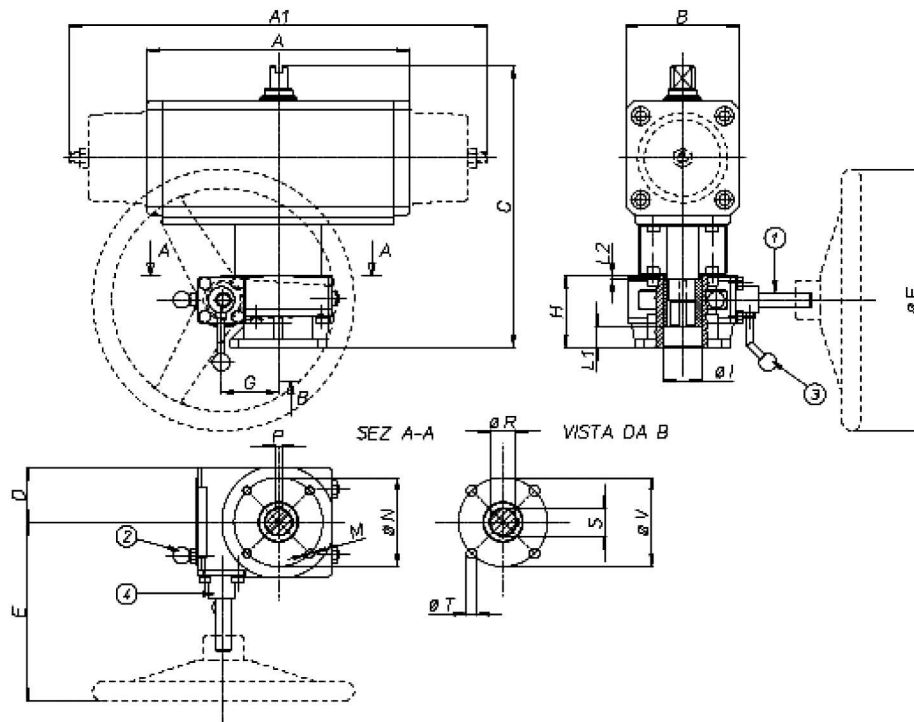
ПРИСОЕДИНЕНИЕ

Повторите процедуру отсоединения и установите рычаг 3 в исходное положение.
ПРИМЕЧАНИЕ: Если не получается повернуть рычаг 3 на 90°, следует повернуть вал 1 в правильное положение рычага.

ТАБЛИЦА РАЗМЕРОВ

РЕДУКТОР	RFDA0B0914	RFDA0B0914	RFDA0B1114	RFDA0B1114	RFDA0B1414	RFDA0B1414	RFDB0D1717	RFDB0D1717	RFDC0F2222	RFDC0F2222	RFDD122 727
МОНТАЖНЫЙ КОМПЛЕКТ	KCF034043*	KCF032616	KCF032616	KCF032616	KCF072623	KCF072623	KCF072623	KCF072623	KCF102726	KCF102726	KCF124042
ПРИВОД	DA 15	DA 30	DA 45	DA 60	DA 90	DA 120	DA 180	DA 240	DA 360	DA 480	DA 720
ПРИВОД	---	SR 15	---	SR 30	SR 45	SR 60	SR 90	SR 120	SR 180	SR 240	SR 360
A (мм)	114	130,2	144,1	152	168,6	183,9	212,2	241,8	264	294,6	329,5
A1 (мм)	---	221	---	240,2	293,6	319,5	357	368,2	435,5	456	585,5
B (мм)	48,4	55,4	60	65,4	72	80,4	90	100,4	112	124,7	136,5
C (мм)	212,4	180,4	185,7	190,4	197,5	216,4	244	254,4	272	284	340
D (мм)	45	45	45	45	45	45	62,5	62,5	70	70	95
E (мм)	130	130	130	130	130	130	150	150	180	180	300
ØF (мм)	200	200	200	200	200	200	200	200	400	400	400
G (мм)	44	44	44	44	44	44	52	52	65	65	85
H (мм)	100	100	100	100	100	100	118	118	124	124	162
I (мм)	52,4	60,4	65,7	70,4	77,5	86,4	96	106,4	118	130	148
L (мм)	16,3	16,3	16,3	16,3	16,3	16,3	21,5	21,5	26,5	26,5	29,5
M (мм)	9	9	11	11	14	14	17	17	22	22	27
N (мм)	125	125	125	125	125	125	150	150	185	185	230
ØK (мм)	50	50	50	50	50	50	70	70	102	102	---
ØP (мм)	70	70	70	70	70	70	102	102	125	125	125
O (мм)	90	90	90	90	90	90	125	125	140	140	190
ØR1 (мм)	8,5	8,5	8,5	8,5	8,5	8,5	11	11	12,5	12,5	12,5
ØR2 (мм)	6,5	6,5	6,5	6,5	6,5	6,5	8,5	8,5	10,5	10,5	---
□S (мм)	9	9	11	11	14	14	17	17	22	22	27
T1 (мм)	M8	M8	M8	M8	M8	M8	M10	M10	M12	M12	M12
T2 (мм)	M6	M6	M6	M6	M6	M6	M8	M8	M10	M10	---
ØU (мм)	50	50	50	50	50	50	70	70	102	102	---
ØV (мм)	70	70	70	70	70	70	102	102	125	125	125
□Z (мм)	14	14	14	14	14	14	17	17	22	22	27
ØY (мм)	26	26	26	26	26	26	30	30	42	42	54

* В комплекте с кронштейном F03 - F05



ОТСОЕДИНЕНИЕ

- 1) Отсоединить запорное устройство 2.
- 2) Повернуть рычаг 3 на 90° по часовой стрелке.
- 3) Вставить шпильку запорного устройства 2 в соответствующее отверстие. Теперь невозможно вращать рычаг 3 и редуктор отсоединен.

ПРИСОЕДИНЕНИЕ

- Повторите процедуру отсоединения и установите рычаг 3 в исходное положение.
- ПРИМЕЧАНИЕ: Если не получается повернуть рычаг 3 на 90°, следует повернуть вал 1 в правильное положение рычага.

ТАБЛИЦА РАЗМЕРОВ								
РЕДУКТОР	RW0D1080	RW0D1078	RW0D1078	RW0D1320	RW0D1320	RW0D1320	RW0D1320	RWM20SD1
МОНТАЖНЫЙ КОМПЛЕКТ	KCF124437	KCF143962	KCF143962	KCF164057	KCF164057	KCF254058	KCF164057	KCF254163*
ПРИВОД	DA 960	DA 1440	DA 1920	DA 2880	DA 3840	DA 5760	---	DA 8000
ПРИВОД	SR 480	SR 720	SR 960	SR 1440	SR 1920	---	SR 2880	SR 4000
A (мм)	376,6	435	468	560	614	744	---	877
A1 (мм)	601,6	712	767	834	975	---	1201	1371
B (мм)	145	165,5	180	311	240	361	361	394
C (мм)	380,2	448	460	731	686,5	746	731	618
D (мм)	117	138	138	150	150	150	150	133
E (мм)	275	325	325	460	460	460	460	380
ØF (мм)	400	600	600	500	500	500	500	800
G (мм)	123	142	142	157	157	157	157	---
H (мм)	117	122	122	247	247	247	247	244
I (мм)	153,2	186	198	329	284,5	344	329	344
L1 (мм)	1,5	1,5	1,5	5	5	5	5	---
L2 (мм)	44	42	42	57	57	57	57	---
ØM (мм)	18	22	22	18	18	18	18	---
ØN (мм)	140	165	165	254	254	254	254	---
P (мм)	18	22	22	22	22	22	22	---
ØR (мм)	60	76,2	76,2	---	---	---	---	---
S (мм)	64,4	81,6	81,6	---	---	---	---	---
T (мм)	M16	M20	M20	---	---	---	---	---
ØU (мм)	140	165	165	---	---	---	---	---

* Комплект без кронштейна