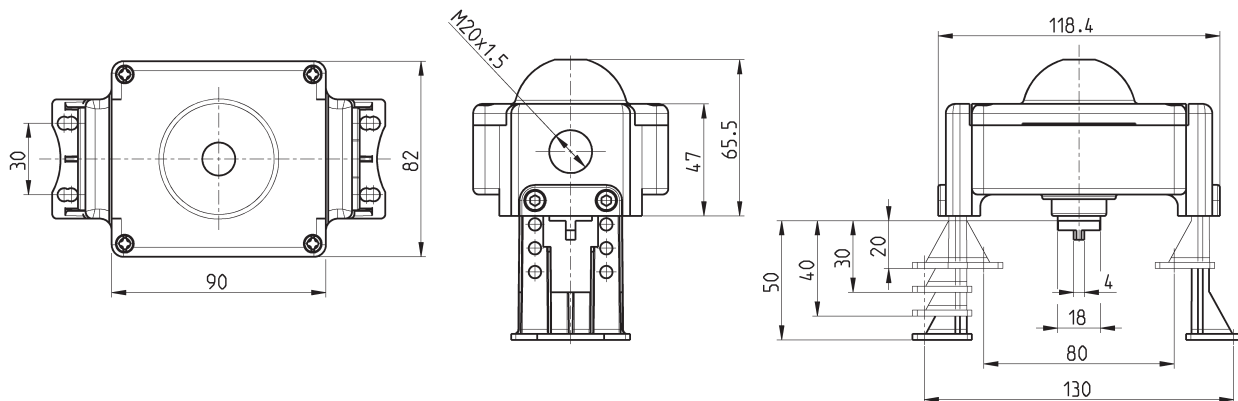


## Блок датчиков конечного положения Мод. SBT и SBA

Мод. SBT, SBA - стандартная версия



Мод.	Материал корпуса	Материал крышки	Материал вала	Винты	Рабочая температура	Класс защиты	Тип ограничителя хода
SBT-012H0-2H	Технополимер	Поликарбонат	Технополимер	Нержавеющая сталь	-15°C ÷ 80°C	IP65	2 электромеханических ограничителя хода, однополюсных на два направления. макс. 5A 250V AC/3A 24V DC
SBA-0120N-2H	Литой под давлением алюминий	Поликарбонат	Технополимер	Нержавеющая сталь	-15°C ÷ 80°C	IP65	2 электромеханических ограничителя хода, однополюсных на два направления. макс. 5A 250V AC/3A 24V DC

## Блок конечных датчиков Мод. SBA

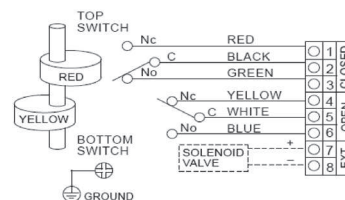
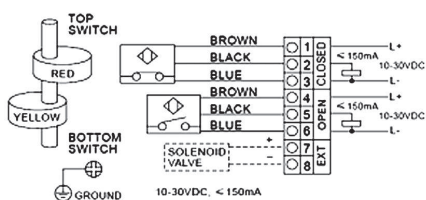
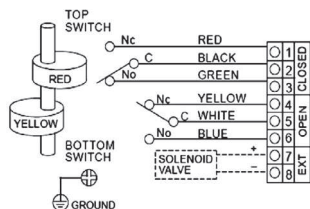
SBA-200/300 M2



SBA-200/300 I23



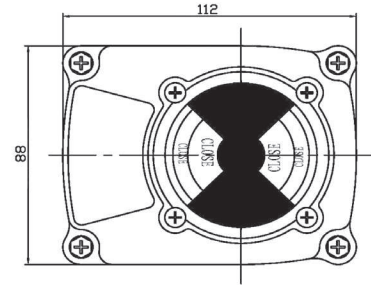
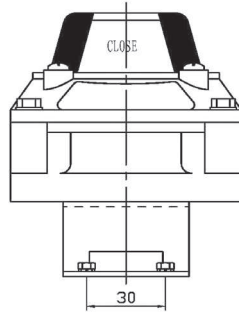
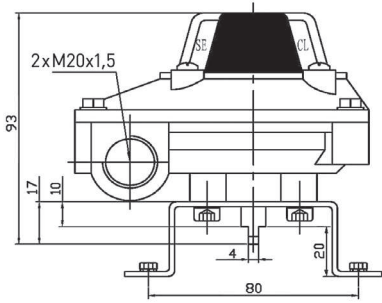
SBA-400 M2



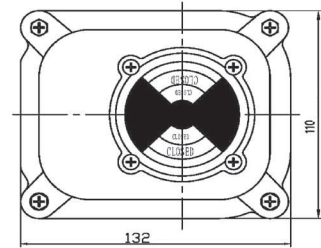
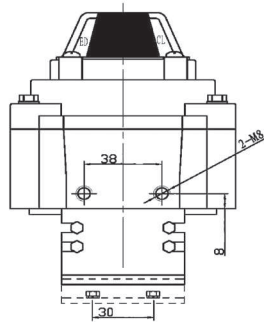
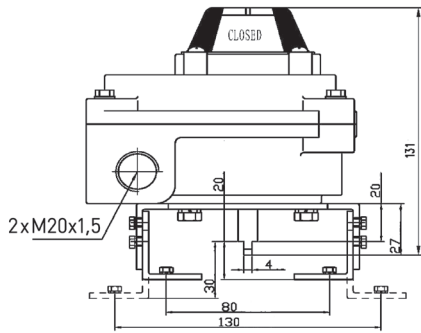
## ХАРАКТЕРИСТИКИ

Корпус	алюминий
Покрытие	полимерное порошковое
Защищенность	IP67
Крепление	нержавеющая сталь
Шток	нержавеющая сталь (стандарт Namur)
Кабельный ввод	M20x1,5 (исполнение 1/2" BSPP по запросу)
Температурный диапазон	-25°C ... +85°C (исполнение -40°C по запросу)
Датчики	механические, индуктивные, AS-interface.

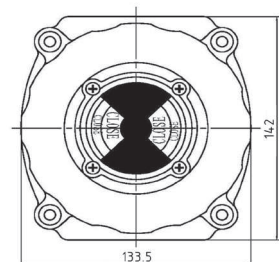
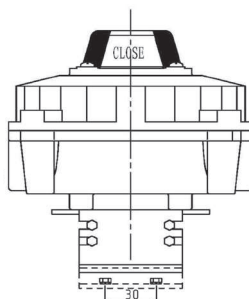
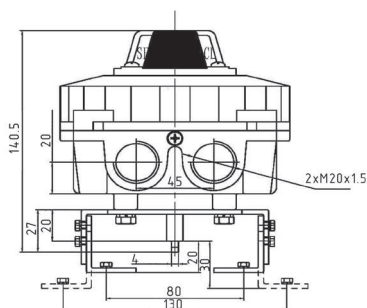
Чертеж SBA-200



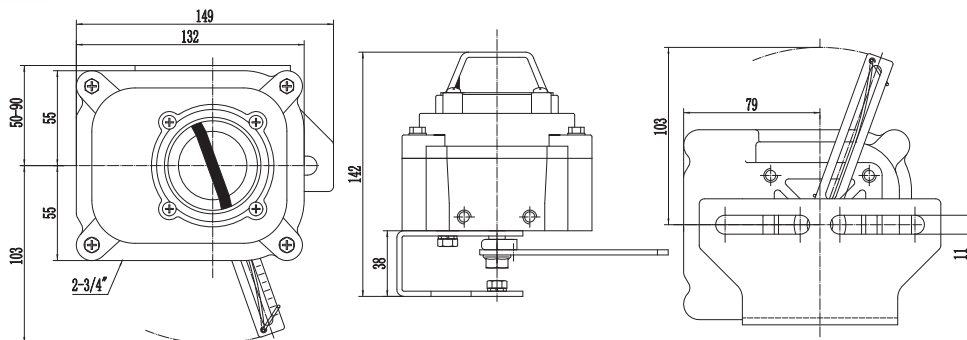
Чертеж SBA-300



Чертеж SBA-400



## Чертеж SBA-300LM2



## КОДИРОВКА

<b>SBA</b>	-	<b>200M2</b>
------------	---	--------------

<b>SBA</b>	МОДЕЛЬ БЛОКА КОНЦЕВЫХ ДАТЧИКОВ
<b>200M2</b>	ТИП И КОЛИЧЕСТВО ДАТЧИКОВ: 200M2 = два 3-х проводных механических датчика 5A 250V AC/DC 200ML2 = два 3-х проводных механических датчика 5A 250V AC/DC на температуру -40°C 200I22 = два 2-х проводных индуктивных датчика 8 VDC 200I23 = два 3-х проводных индуктивных датчика 10-30 VDC 300M2 = два 3-х проводных механических датчика 16A 250V AC/DC 300M3 = три 3-х проводных механических датчика 16A 250V AC/DC 300M4 = четыре 3-х проводных механических датчика 16A 250V AC/DC 300M5 = пять 3-х проводных механических датчика 16A 250V AC/DC 300ML2 = два 3-х проводных механических датчика 16A 250V AC/DC на температуру -40°C 300I23 = два 3-х проводных индуктивных датчика 10-30 VDC 300AS2 = AS interface 300LM2 = для клапанов с линейным ходом (20-100мм), два 3х проводных механических датчика 16A 250V AC/DC 400M2 = два 3-х проводных механических датчика 16A 250V AC/DC, 1 Exd IIC T6 400ML2 = два 3-х проводных механических датчика 16A 250V AC/DC, 1 Exd IIC T6 на температуру -40°C