

# Затвор дисковый поворотный для сыпучих абразивных сред Серия SVAN

Архивная версия



## ОБЩИЕ ХАРАКТЕРИСТИКИ

<b>Рабочее давление</b>	до 0,2 Бар
<b>Рабочая температура</b>	-20°C ÷ 100°C (-25°C ÷ 230°C)
<b>Материал</b>	корпус – алюминий; уплотнения – VITON, NBR, HNBR; диск – алюминий, нержавеющая сталь AISI 304
<b>Условный проход</b>	DN100 – DN400
<b>Управление</b>	ручное; пневматическое; электрическое

Дископоворотные затворы SVAN специально разработаны для регулирования потоков порошкообразных, гранулированных и жидких продуктов. Отлично зарекомендовали себя в следующих отраслях: пищевая – химическая / фармацевтическая / строительная. Диапазон размеров от DN100 до DN400.

Присоединение – двойное фланцевое.

SFU\_\_\_ B8 – алюминий

Дополнительно может поставляться фланец для присоединения гибкого рукава SFU\_\_\_ B (указать необходимый Ду, мм).

SFU\_\_\_ B2 – нержавеющая сталь

Затворы предназначены для установки на силосах, бункерах, цистернах, весовых системах и в линиях механического и пневматического транспорта. Затворы обеспечивают высокую пропускную способность, легкость установки и демонтажа.

Материалы: корпус – анодированный алюминий, диск – алюминий или нержавеющая сталь AISI 304.

Давление: атмосферное (при движении продукта «самотеком») или 0,2 бара перепада по линии (при нормальной температуре).

Уплотнение: NBR – нетоксичный – температура применения -15°C до +100°C или HNBR-THERBAN – высокотемпературное исполнение для применения от -25°C до +150°C, для специальных применений возможно установка уплотнения Viton.

## КОДИРОВКА

<b>N</b>	<b>SVAN</b>	<b>100</b>	<b>A2</b>	<b>A</b>	<b>6</b>	<b>1</b>	<b>APM</b>
----------	-------------	------------	-----------	----------	----------	----------	------------

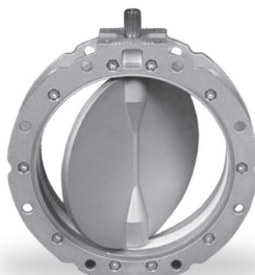
<b>N</b>	ИСПОЛНЕНИЕ ЗАТВОРА: N = стандартное A = взрывозащищённое ATEX II 2/3 D Ex h III BT 100°C Db/Dc X
<b>SVAN</b>	СЕРИЯ
<b>100</b>	НОМИНАЛЬНЫЙ ДИАМЕТР: 100 = 100 мм - 150 = 150 мм - 200 = 200 мм - 250 = 250 мм 300 = 300 мм - 350 = 350 мм - 400 = 400 мм
<b>A2</b>	ПРИСОЕДИНЕНИЕ ПРИВОДА: A2 = ISO 5211 (под квадрат) K2 = удлинённый вал ISO 5211 C2 = DIN 5482 (штицевое) L2 = удлинённый вал DIN 5482
<b>A</b>	НОМИНАЛЬНОЕ ДАВЛЕНИЕ: A = стандартное атмосферное давление B = 0,2 Бар (кроме DIN 350-400)
<b>6</b>	МАТЕРИАЛ КОРПУСА И ДИСКА: 6 = корпус и диск из алюминия (узкое уплотнение) 7 = корпус из алюминия, диск из нержавеющей стали AISI 304 (узкое уплотнение) 8 = корпус из алюминия (внутри покрытый резиной), диск из нержавеющей стали AISI 304 (широкое уплотнение) 9 = корпус из алюминия (внутри покрытый резиной), диск из алюминия (широкое уплотнение)
<b>1</b>	ТИП УПЛОТНЕНИЯ: 1 = NBR (-20°C ÷ 100°C) белый цвет 5 = HNBR (-25°C ÷ 150°C) чёрный цвет 7 = VITON (-25°C ÷ 230°C) только для удлинённого вала
<b>APM</b>	ТИП ПРИВОДА: APM* = для присоединения A2 – пневматический привод двустороннего действия Sigca, стандартный, P <sub>упр</sub> = 5,6 Бар APS* = для присоединения A2 – пневматический привод одностороннего действия Sigca, стандартный, P <sub>упр</sub> = 5,6 Бар RAP = пневматический для присоединения C2 HQP* = электрический для присоединения A2, стандартный 220 VAC (другие напряжения – по запросу) RAM = электрический для присоединения C2

\* При давлении управления менее 5,6 Бар, пожалуйста, обратитесь в технический отдел.

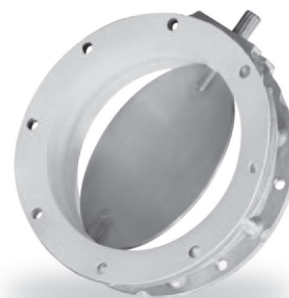
A2



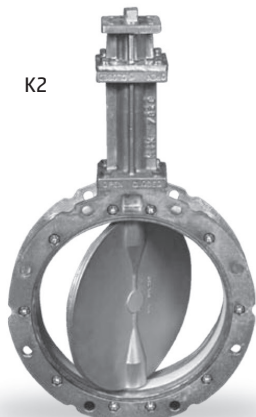
C2



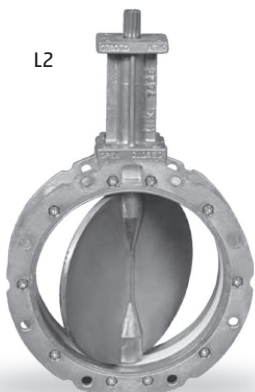
ШИРОКОЕ УПЛОТНЕНИЕ



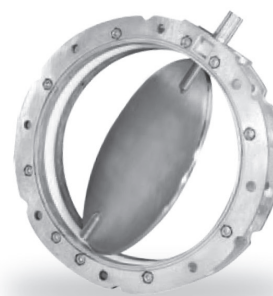
K2



L2



УЗКОЕ УПЛОТНЕНИЕ



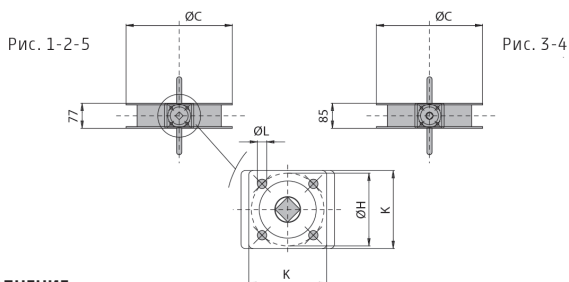
**ЗАТВОРЫ СЕРИИ SVAH С ПРИВОДАМИ**

Затвор SVAH	Пневмопривод DA	Пневмопривод SR	Электропривод HQ 220VAC	Пневмопривод DA	Пневмопривод SR
SVAH100A2A61APM	AP3.5DA-F05-S + 04400171401	SR1204015 + 04400171401	HQ-010 220VAC + 04400171401 + MBNS0705A-K14K14	CA085D-F05/F07-17 + 04400171401	CA125S10-F07/F10-22 + MB-F05-F07-H55 + K14K22-H55
SVAH150A2A61APM	AP3.5DA-S	AP4.5SR-F07-S17	HQ-010 220VAC	CA085D-F05/F07-17	CA125S10-F07/F10-22 + 04400221701
SVAH200A2A61APM	AP3.5DA-S	AP4.5SR-F07-S17	HQ-010 220VAC	CA085D-F05/F07-17	CA125S10-F07/F10-22 + 04400221701
SVAH250A2A61APM	AP3.5DA-S	AP4.5SR-F07-S17	HQ-010 220VAC	CA085D-F05/F07-17	CA125S10-F07/F10-22 + 04400221701
SVAH300A2A61APM	AP3.5DA-S	AP4.5SR-F07-S17	HQ-010 220VAC	CA085D-F05/F07-17	CA125S10-F07/F10-22 + 04400221701
SVAH350A2A61APM	AP4DA-S22	AP5SR	HQ-015 220VAC	EDA-105	CA125S12-F07/F10-22
SVAH400A2A61APM	AP4DA-S22	AP5SR	HQ-015 220VAC	EDA-105	CA125S12-F07/F10-22

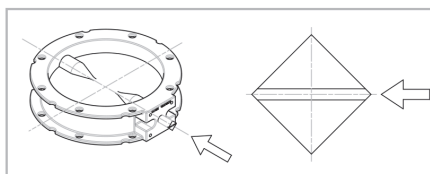
**КОДИРОВКИ РЕМКМПЛЕКТОВ ДЛЯ ЗАТВОРОВ SVAH**

SVAH100-KIT-NBR	Уплотнение NBR к затвору SVAH100...61, DN100
SVAH150-KIT-NBR	Уплотнение NBR к затвору SVAH150...61, DN150
SVAH200-KIT-NBR	Уплотнение NBR к затвору SVAH200...61, DN200
SVAH250-KIT-NBR	Уплотнение NBR к затвору SVAH250...61, DN250
SVAH300-KIT-NBR	Уплотнение NBR к затвору SVAH300...61, DN300
SVAH400-KIT-NBR	Уплотнение NBR к затвору SVAH400...61, DN400

**ЗАТВОР ДИСКОВЫЙ ПОВОРОТНЫЙ .-SVAH...A2... / .-SVAH...K2...**

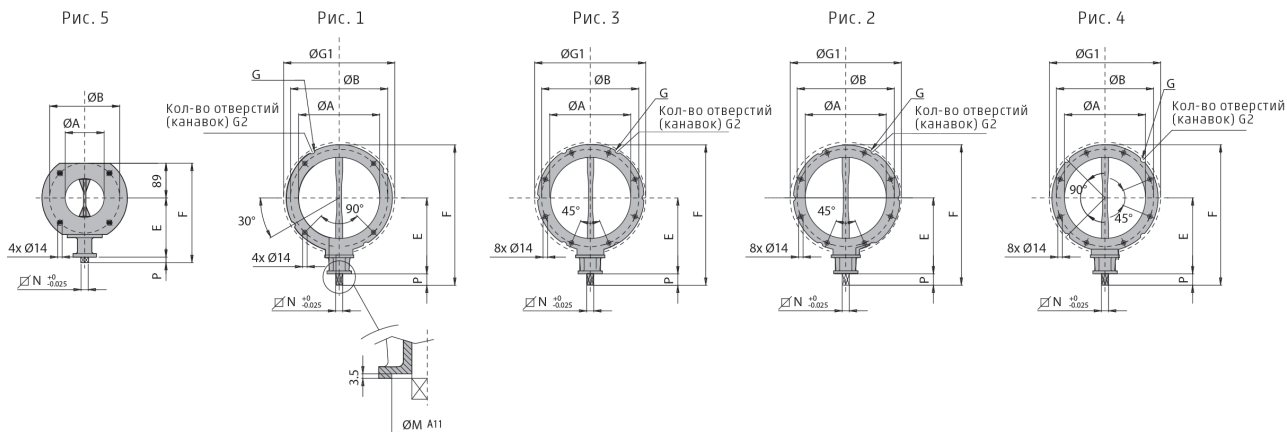


**КВАДРАТНЫЙ ВАЛ ISO 5211**

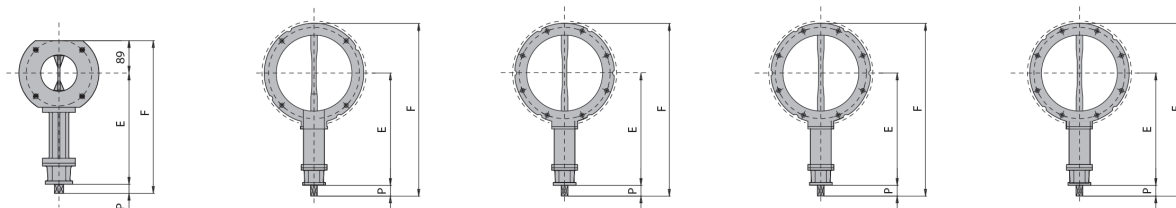


Риска на валу указывает текущее положение диска в трубопроводе.

**СТАНДАРТНОЕ ИСПОЛНЕНИЕ**

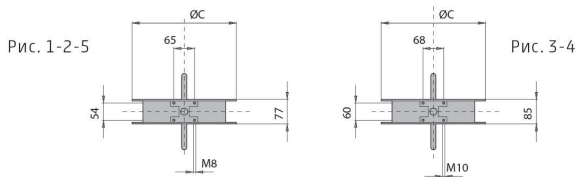


**УДЛИНЁННЫЙ ВАЛ**

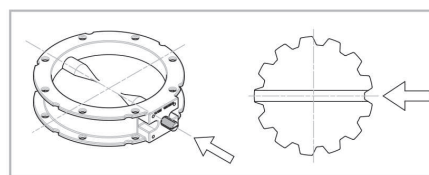


.-SVAH....2...																	A2...			K2...				
Мод.	Дюймы	мм	Рис.	ISO	A	B	C	G	G1	G2	PN	ND	H	K	L	M	N	P	E	F	Вес, кг	E	F	Вес, кг
.-SVAH100.2...	4"	100	5	F05	100	180	220	/	/	/	10	10	50	60	7	35	14	14	152	255	5	306	409	6,3
.-SVAH150.2...	6"	150	1	F07	150	200	228	9	225	4	6	6	70	75	9	55	17	16	177	307	5,5	331	461	6,8
.-SVAH200.2...	8"	200	1	F07	200	250	278	9	280	4	6	6	70	75	9	55	17	16	202	356	7,5	356	510	8,8
.-SVAH250.2...	10"	250	2	F07	250	300	328	9	335	6	6	6	70	75	9	55	17	16	227	406	8,5	381	560	9,8
.-SVAH300.2...	12"	300	2	F07	300	350	378	11	395	6	6	6	70	75	9	55	17	16	252	456	11,5	406	610	12,8
.-SVAH350.2...	14"	350	3	F10	350	400	440	11	445	6	6	6	102	105	11	70	22	25	289	534	20	489	735	21,8
.-SVAH400.2...	16"	400	4	F10	400	470	530	12,5	515	4	10	10	102	105	11	70	22	25	314	604	23	514	804	24,8

**ЗАТВОР ДИСКОВЫЙ ПОВОРОТНЫЙ .-SVAH...C2... / .-SVAH...L2...**

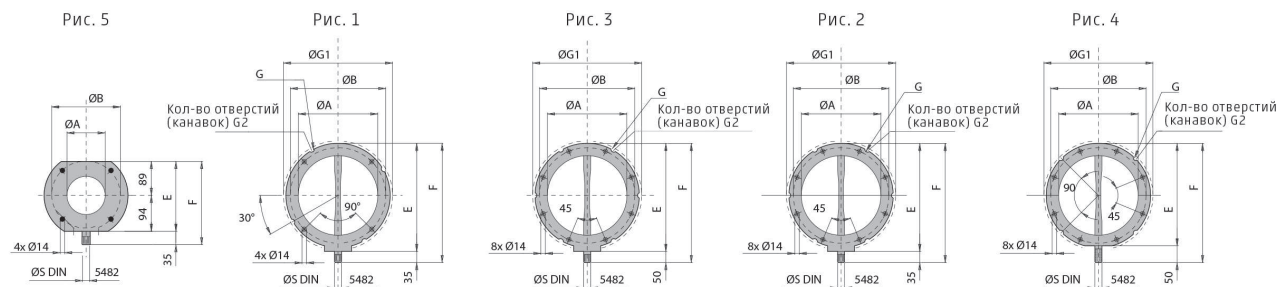


**ШЛИЦЕВОЙ ВАЛ DIN 5482**

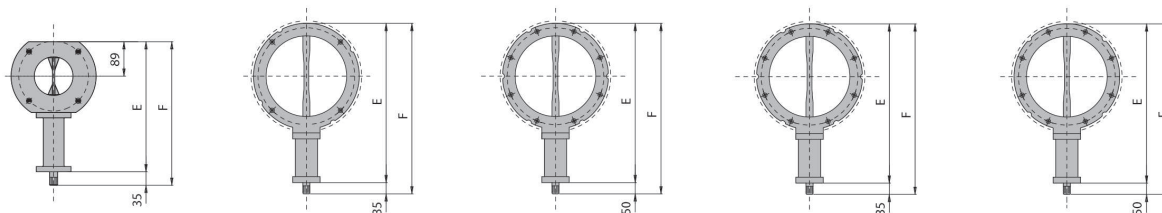


Риска на валу указывает текущее положение диска в трубопроводе.

**СТАНДАРТНОЕ ИСПОЛНЕНИЕ**

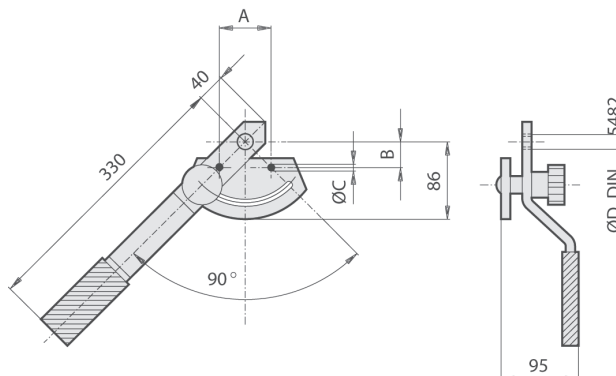


**УДЛИНЁННЫЙ ВАЛ**



Мод.	Дюймы	мм	Рис.	.-SVAH...2...										C2...		L2...		
				A	B	C	G	G1	G2	PN	ND	S	E	F	Вес, кг	E	F	Вес, кг
.-SVAH100.2...	4"	100	5	100	180	220	/	/	/	PN10	ND10	22x19	183	218	4,5	337	372	5,8
.-SVAH150.2...	6"	150	1	150	200	228	9	225	4	PN6	ND6	22x19	233	268	5	387	422	6,3
.-SVAH200.2...	8"	200	1	200	250	278	9	280	4	PN6	ND6	22x19	282	317	7	436	471	8,3
.-SVAH250.2...	10"	250	2	250	300	328	9	335	6	PN6	ND6	22x19	332	367	8	486	521	9,3
.-SVAH300.2...	12"	300	2	300	350	378	11	395	6	PN6	ND6	22x19	382	417	11	536	571	12,3
.-SVAH350.2...	14"	350	3	350	400	440	11	445	6	PN6	ND6	28x25	439	489	20	639	689	22,3
.-SVAH400.2...	16"	400	4	400	470	530	12,5	515	4	PN10	ND10	28x25	509	559	23	709	759	25,4

**ПРИВОД РУЧНОЙ СЕРИЯ RAB**



Тип	A	B	C	D	Вес, кг	SVAH
RAB22C	65	27	8.5	19x22 DIN 5482	1.7	100-300
RAB28C	68	30	10.5	25x28 DIN 5482	2	350-400

## КОДИРОВКА - РУЧНОЙ ПРИВОД

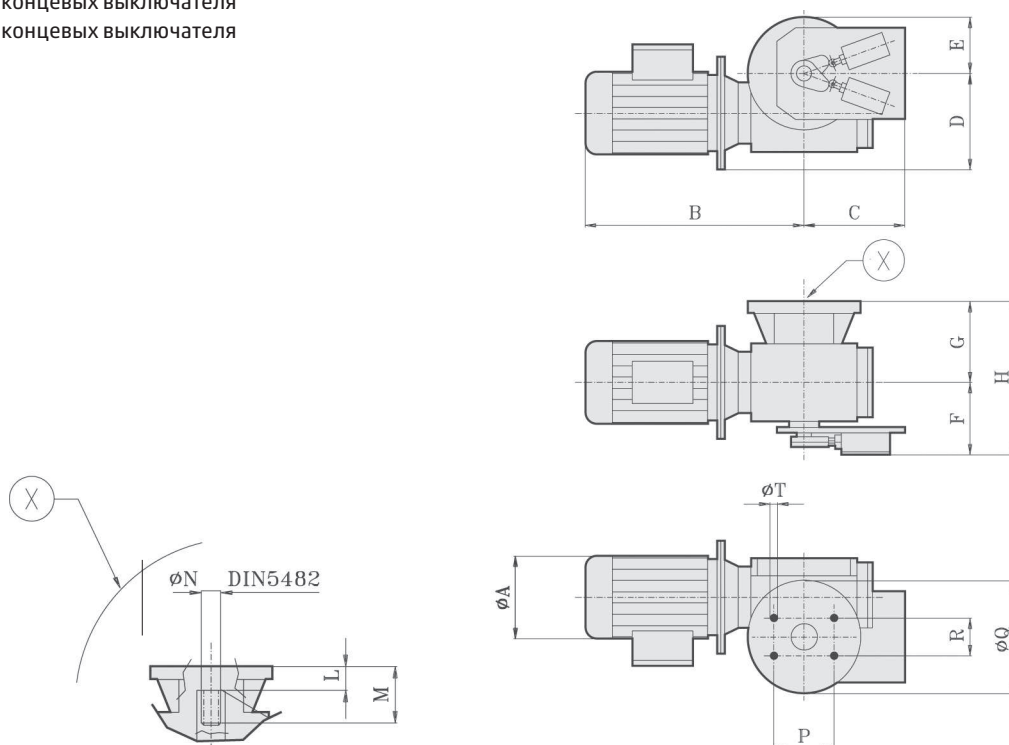
<b>RAB</b>	<b>22</b>	<b>C</b>
------------	-----------	----------

<b>RAB</b>	СЕРИЯ
<b>22</b>	ДИАМЕТР ЦИЛИНДРА: 22 = привод для DN100 - DN300 28 = привод для DN350 - DN400

**ПРИВОД ЭЛЕКТРИЧЕСКИЙ. СЕРИЯ RAM**

\*2 - 2 концевых выключателя

\*3 - 3 концевых выключателя



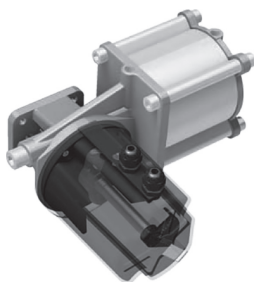
Тип	A	B	C	D	E	F	G	H	L	M	N	P	Q	R	T	Kw	Крутящий момент, Н*м	Вес, кг	SVAN
RAM22C*..N	125	255	115	115	55	95	110	205	16	37	19x22 DIN 5482	65	110	54	8.5	0.20	100	10	100-300
RAM28C*..N	140	300	115	120	70	105	120	225	16	37	25x28 DIN 5482	68	120	60	10.5	0.37	150	18	350-400

## КОДИРОВКА - ЭЛЕКТРИЧЕСКИЙ ПРИВОД

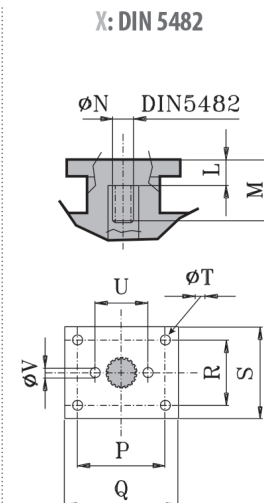
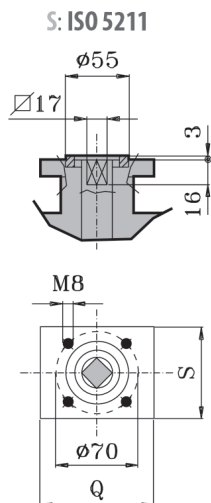
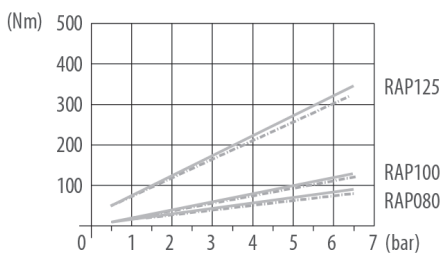
<b>RAM</b>	<b>22</b>	<b>C</b>	<b>2</b>	<b>N</b>
------------	-----------	----------	----------	----------

<b>RAM</b>	СЕРИЯ
<b>22</b>	ДИАМЕТР ЦИЛИНДРА: 22 = привод для DN100 - DN300 28 = привод для DN350 - DN400
<b>2</b>	КОЛИЧЕСТВО КОНЦЕВЫХ ДАТЧИКОВ ПОЛОЖЕНИЯ: 2 = 2 датчика 3 = 3 датчика

**ПРИВОД ПНЕВМАТИЧЕСКИЙ. СЕРИЯ RAP**



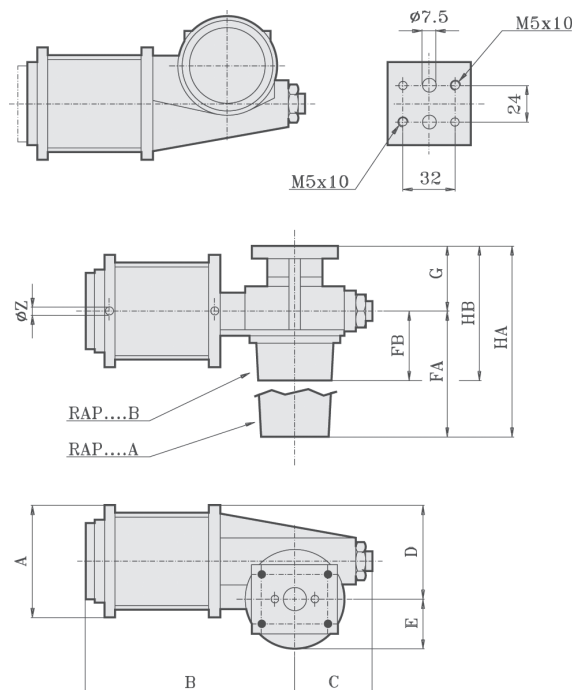
СЕРИЯ SVAH



Мод.	Потребление воздуха/цикл	Время цикла/6 бар
.-RAPC080	1,8 Нл	~ 0,5 с
.-RAPC100	2,8 Нл	
.-RAPC125	7,6 Нл	

КОМБИНАЦИИ	
ISO 5211	DIN 5482
.-RAPC080S.	.-RAPC080X.
.-RAPC100S.	.-RAPC100X.
	.-RAPC125XA.

**РАЗМЕРЫ**



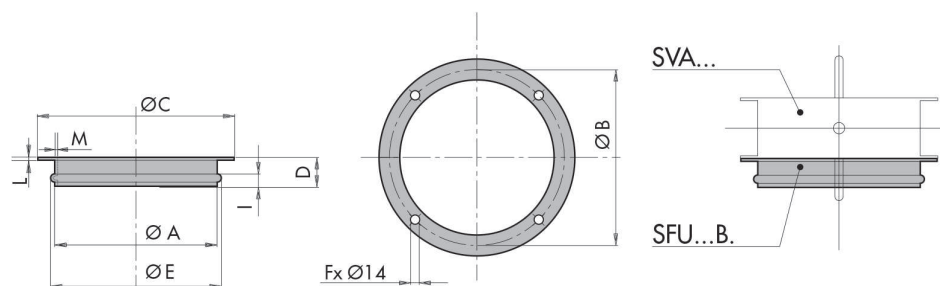
Мод.	A	B	C	D	E	FA	FB	G	HA	HB	L	M	N	P	Q	R	S	T	U	V	Z	Вес, кг	SVAH
<b>RAP080</b>	90	200	100	84	58	150	75	62	212	137	19	37	19x22 DIN 5482	65	90	54	75	9	50	11	1/8"	3.5	100-300
<b>RAP100</b>	110	210	100	94	58	150	75	62	212	137	19	37	19x22 DIN 5482	65	90	54	75	9	50	11	1/8"	4.5	300
<b>RAP125</b>	137	275	170	124	72	165	90	96.5	262	187	20	52	19x22 DIN 5482	65	106	60	84	10.5	/	/	1/4"	10	350-400

## КОДИРОВКА - ПНЕВМАТИЧЕСКИЙ ПРИВОД

<b>RAP</b>	<b>080</b>	<b>X</b>	<b>B</b>
<b>RAP</b>	СЕРИЯ		
<b>080</b>	ДИАМЕТР ЦИЛИНДРА: 080 = 80 мм 100 = 100 мм 125 = 125 мм		
<b>X</b>	ПРИСОЕДИНЕНИЕ: S = ISO 5211 X = DIN 5482		
<b>B</b>	ТИП КРЫШКИ ДЛЯ ДАТЧИКОВ: A = большая крышка B = маленькая крышка		

СЕРИЯ SVAN

## КОЛЬЦО ПОД ГИБКИЙ РУКАВ - SFU



Мод.	Дюймы	ØA	ØB	ØC	D	ØE	F	I	L	M	Вес, кг
SFU100B2	4"	100	180	220	46	106	4	18	4	2	1,1
SFU150B2	6"	150	200	225	46	156	4	18	8	2	1,6
SFU200B2	8"	200	250	275	46	206	4	18	8	2	2,1
SFU250B2	10"	250	300	325	46	256	8	18	8	2	2,6
SFU300B2	12"	300	350	375	46	306	8	18	8	2	3,0
SFU350B2	14"	350	400	436	50	356	8	18	8	2	4,0
SFU400B2	16"	400	470	525	50	406	8	18	10	2	7,9

Мод.	ØA	ØB	ØC	D	ØE	F	I	L	M	Вес, кг
SFU100B8	110	180	220	48	125	4	12	2,5	2,5	0,5
SFU150B8	164	200	228	48	178	4	12	2,5	2,5	0,6
SFU200B8	210	250	278	48	223	4	12	2,5	2,5	0,7
SFU250B8	265	300	328	48	275	8	12	2,5	2,5	1,1
SFU300B8	315	350	378	48	328	8	12	2,5	2,5	1,3
SFU350B8	354	400	440	53	356	8	12	3	3	1,9
SFU400B8	404	470	530	53	417	8	12	3	3	2,7

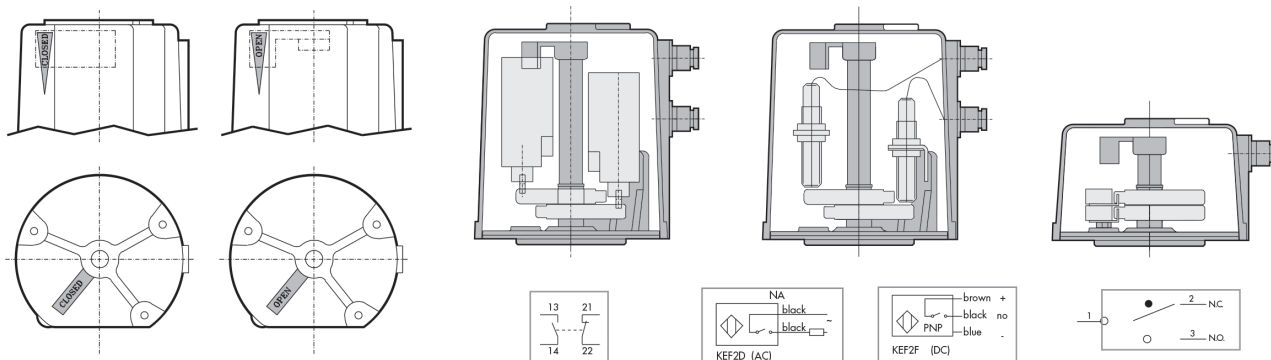
## КОДИРОВКА - SFU

<b>SFU</b>	<b>100</b>	<b>B</b>	<b>8</b>
<b>SFU</b>	СЕРИЯ		
<b>100</b>	НОМИНАЛЬНЫЙ ДИАМЕТР: 100 - 150 - 200 - 250 300 - 350 - 400		
<b>B</b>			
<b>8</b>	МАТЕРИАЛ КОНСТРУКЦИИ: 2 = нержавеющая сталь AISI 304 8 = алюминий		

**ПРИНАДЛЕЖНОСТИ ДЛЯ ПНЕВМАТИЧЕСКИХ ПРИВОДОВ**

**Блок концевых датчиков**

Блок включает в себя 2 концевых датчика + визуальный индикатор положения



**ВИДЫ КОНЦЕВЫХ ДАТЧИКОВ**

	МЕХАНИЧЕСКИЕ	ИНДУКТИВНЫЕ		МИКРОПЕРЕКЛЮЧАТЕЛИ
Стандарт	KEF2C	KEF2D	KEF2F	KEF2E
ATEX	KEN2C	KEN2D	KEN2F	KEN2E*
Напряжение	6A - 120V ÷ 3A - 400V AC 2,5A - 24V ÷ 0,25A - 250V DC	20V ÷ 240V AC	5V ÷ 40V DC Type PNP	* только для A-RAP...XB 6A - 125V ÷ 250V AC 6A - 30V DC
Комплектация (включает индикатор положения)				