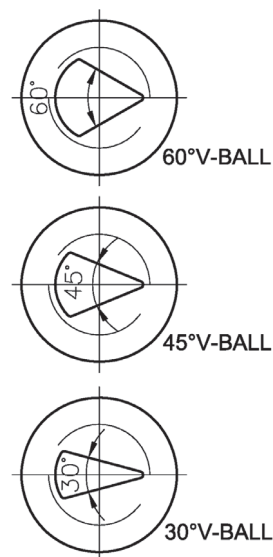


Кран шаровой сегментный V-3МН-V

РАЗМЕР: 1/4" ~ 4"



- » Резьбовое присоединение / сварное встык / сварное внахлест
- » 2-ходовой полнопроходной
- » Монтажная площадка по ISO 5211



ТЕХНИЧЕСКИЕ ХАРАКТЕРИСТИКИ

Нержавеющая сталь	AISI-316 (CF8M)
Резьба	ISO 228
Давление	69 бар
Прямая монтажная площадка ISO 5211	
Корпус с проушиной	
T-образная конструкция штока	

КОДИРОВКА

V	3МН	-	316	-	PP	-	025	V	-	220VAC
---	-----	---	-----	---	----	---	-----	---	---	--------

V	ТИП УПРАВЛЕНИЯ: V = с ручкой D = с пневмоприводом двустороннего действия S = с пневмоприводом одностороннего действия HQ* = с электроприводом
3МН	МОДЕЛЬ ШАРОВОГО КРАНА
316	МАТЕРИАЛ КОРПУСА: 316 = нержавеющая сталь AISI 316
PP	PP – резьбовой корпус BW – под приварку
025	ПРИСОЕДИНЕНИЕ (DN): 008 ... 100 мм
V	V = регулирующий V-порт
220VAC*	НАПРЯЖЕНИЕ ЭЛЕКТРОПРИВОДА HQ: 220VAC 24VDC

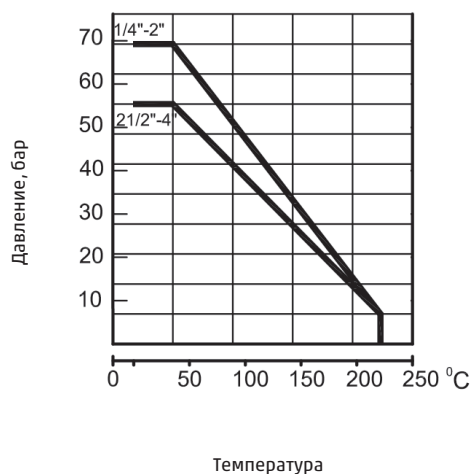
КОДИРОВКИ ПРИВОДОВ ДЛЯ СЕРИИ ШАРОВЫХ КРАНОВ V-3МН-V

DN	Резьба G	Пневмопривод DA	Пневмопривод SR	Электропривод HQ	Пневмопривод DA	Пневмопривод SR
8	1/4"	AP1DA-S	AP1SR-S	HQ-004	CA032D-F03-9	CA050S12-F03/F05-11 + 04400110901
10	3/8"	AP1DA-S	AP1SR-S	HQ-004	CA032D-F03-9	CA050S12-F03/F05-11 + 04400110901
15	1/2"	AP1DA-S	AP2SR-S	HQ-004	CA032D-F03-9	CA050S12-F03/F05-11 + 04400110901
20	3/4"	AP1DA-S11	AP3SR-S	HQ-004	CA050D-F03/F05-11	CA065S12-F05/F07-14 + 04400141101
25	1"	AP2DA-S	AP3SR-S	HQ-004	CA050D-F03/F05-11	CA065S12-F05/F07-14 + 04400141101
32	1 1/4"	AP2DA-F05-S14	AP3SR-S	HQ-006	CA065D-F05/F07-14	CA075S12-F05/F07-14
40	1 1/2"	AP3DA-S	AP3.5SR-S	HQ-006	CA065D-F05/F07-14	CA085S12-F05/F07-17 + 04400171401
50	2"	AP3DA-S	AP4SR-S	HQ-006	CA075D-F05/F07-14	CA095S12-F05/F07-17 + 04400171401
65	2 1/2"	AP3DA-S17	AP4SR-S	HQ-008	CA085D-F05/F07-17	CA110S12-F07/F10-17
80	3"	AP3.5DA-S	AP4.5SR-S	HQ-010	CA085D-F05/F07-17	CA125S12-F07/F10-22 + 04400221701
100	4"	AP4DA-S	AP5SR	HQ-015	CA095D-F05/F07-17	CA125S12-F07/F10-22 + 04400221701

КОДИРОВКИ РЕМКМПЛЕКТОВ

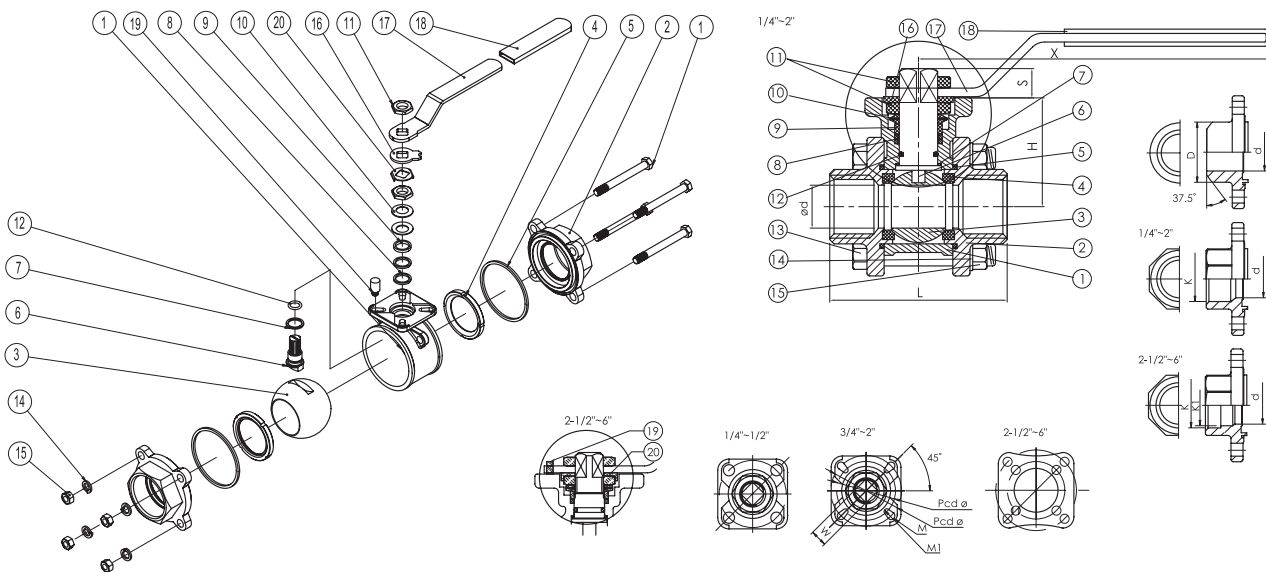
Размер	Код ремкомплекта
1/4"	V3MH-008V-KIT
3/8"	V3MH-010V-KIT
1/2"	V3MH-015V-KIT
3/4"	V3MH-020V-KIT
1"	V3MH-025V-KIT
1 1/4"	V3MH-032V-KIT
1 1/2"	V3MH-040V-KIT
2"	V3MH-050V-KIT
2 1/2"	V3MH-065V-KIT
3"	V3MH-080V-KIT
4"	V3MH-100V-KIT

НОМИНАЛЬНЫЕ ЗНАЧЕНИЯ ДАВЛЕНИЯ И ТЕМПЕРАТУРЫ



РАЗМЕРЫ И МАТЕРИАЛЫ

СЕРИЯ V-3МН-V



Поз.	Деталь	Количество	Материалы		
1	Корпус	1	ASTM-A351-CF8M	ASTM-A351-CF8	ASTM-A216-WCB
2	Крышка	2	ASTM-A351-CF8M	ASTM-A351-CF8	ASTM-A216-WCB
3	Шар	1	ASTM-A351-CF8M	ASTM-A351-CF8	ASTM-A351-CF8
4*	Шаровое седло	2	PTFE	PTFE	PTFE
5*	Фланцевая прокладка	2	PTFE	PTFE	PTFE
6	Шток	1	AISI 316	AISI 316	AISI 316
7*	Упорная шайба	1	PTFE	PTFE	PTFE
8*	Уплотнение штока	2	PTFE	PTFE	PTFE
9	Высокая шайба	1	AISI 304	AISI 304	AISI 304
10	Тарельчатая шайба	2	AISI 304	AISI 304	AISI 304
11	Гайка штока	2	AISI 304	AISI 304	AISI 304
12	Уплотнительное кольцо	1	ВАЙТОН	ВАЙТОН	ВАЙТОН
13	Болт	4-6	MSI 304	AISI 304	A (SI304
14	Пружинная шайба	4-6	AISI 304	AISI 304	AISI 304
15	Шестигранная гайка	4-6	AISI 304	AISI 304	AISI 304
16	Упор	1	AISI 304	AISI 304	AISI 304
17	Ручка	1	AISI 304	AISI 304	AISI 304
18	Муфта ручки	1	ПЛАСТИК	ПЛАСТИК	ПЛАСТИК
19	Стопорный штифт	1	AISI 304	AISI 304	AISI 304
20	Запорная шайба	1	AISI 304	AISI 304	AISI 304

* Позиции, входящие в состав ремкомплекта V3МН-V-...-KIT

DN	ød	L	H	S	X	ISO 5211				D	d	K	K1	Cv	Момент, Нм	
						Pcd ø	W	M	M1							
1/4"	11.6	58	36	9.6	112	F03	ø36	9	R3.0	-	ø18.1	ø11.6	ø14.1	-	6.6	4.5
3/8"	12.8	58	36	9.6	112	F03 / F05	ø36 / 50	9	R3.0	-	ø18.1	ø12.7	ø17.6	-	7	4.5
1/2"	15	62	38	9.6	112	F03 / F05	ø36 / 50	9	R3.0	-	ø21.7	ø15	ø21.7	-	11.2	5.5
3/4"	20	77	41.7	11.6	138	F03	ø42	11	R3.5	R3.0	ø27.2	ø20	ø27.2	-	21	9.0
						F05	ø50									
1"	25	83	44.4	11.6	138	F04	ø42	11	R3.5	R3.0	ø34	ø25	ø33.9	-	34	11.0
						F05	ø50									
1 1/4"	32	94	52.8	11.2	205	F05	ø50	14	R4.5	R3.5	ø42.7	ø32	ø42.6	-	57	15.5
						F07	ø70									
1 1/2"	38	107	58.5	11.2	205	F05	ø50	9	R4.5	R3.5	ø48.6	ø40	ø48.7	-	80	22.0
						F07	ø70									
2"	50	120	66	11.2	205	F05	ø50	14	R4.5	R3.5	ø60.5	ø50	ø61.1	-	148	33.0
						F07	ø70									
2 1/2"	65	157	101.5	18.5	330	F07	ø70	17	R5.5	ø9.0	ø76.3	ø65	ø73.8	ø70.9	265	40.0
						F10	ø102									
3"	80	182	112.5	18.5	330	F07	ø70	17	R5.5	ø9.0	ø93	ø80	ø89.8	ø82.5	415	66.0
						F10	ø102									
4"	100	213.6	127.0	18.5	330	F07	ø70	17	R5.5	ø9.0	ø114	ø100	ø115.4	ø108	780	90.0
						F10	ø102									