

Обратный дисковый клапан Серия VTWC

РАЗМЕР: 1/2" ~ 4"



ХАРАКТЕРИСТИКИ

Корпус изготовлен методом литья по выплавляемым моделям

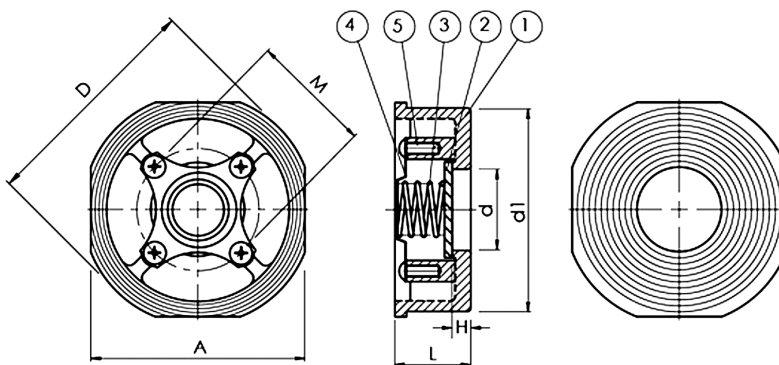
Класс давления PN40

Винтовая конструкция

Опция: безвинтовая конструкция (A&B)

ANSI 150/300LBS

№	Название детали	Материал	Количество
1	Корпус	ASTM-A351-CF8M	1
2	Затвор	ASTM-A351-CF8M	1
3	Пружина	AISI 316	1
4	Колпачок	AISI 316	1
5	Винт	AISI 304	4



Единица измерения: мм

Размер	DN	d	d1	A	D	L	M	H	Вес, кг
1/2"	15	15	43	45	53	16.5	27.7	4.4	0.12
3/4"	20	20	53	55	63	19.5	34.2	4.8	0.20
1"	25	25.4	63	65	73	22	39.4	5.4	0.30
1-1/4"	32	30	75	78	84	28	43.7	6.0	0.40
1-1/2"	40	38	86	88	94	32	54.0	6.6	0.60
2"	50	47	96	98	107	40	63.5	7.1	0.80
2-1/2"	65	62.5	115	118	126	46	82.8	7.8	1.50
3"	80	77	130	134	144	50	98.8	8.4	1.90
4"	100	96	151	154	164	60	119.8	9.0	3.30

Единица измерения: Бар

МИНИМАЛЬНОЕ ДАВЛЕНИЕ ОТКРЫТИЯ ОБРАТНЫХ КЛАПАНОВ

1/2"	3/4"	1"	1-1/4"	1-1/2"	2"	2-1/2"	3"	4"
0,36	0,37	0,46	0,37	0,62	0,8	1,02	1,38	1,65

КОДИРОВКА

VTWC	-	316	-	025
-------------	----------	------------	----------	------------

VTWC	СЕРИЯ ОБРАТНОГО КЛАПАНА
316	МАТЕРИАЛЫ: 316 = нержавеющая сталь AISI 316 304 = по запросу
025	УСЛОВНЫЙ ДИАМЕТР: 015 ... 100 мм