

# Затворы дисковые поворотные Серия 375М - 376М

Новинка

СЕРИЯ 375М - 376М



## ОПИСАНИЕ

### Шток затвора.

Двухсоставная конструкция штока, при которой диск находится в «плавающем» положении. Зазор между штоком и диском затвора минимален.

### Седло затвора.

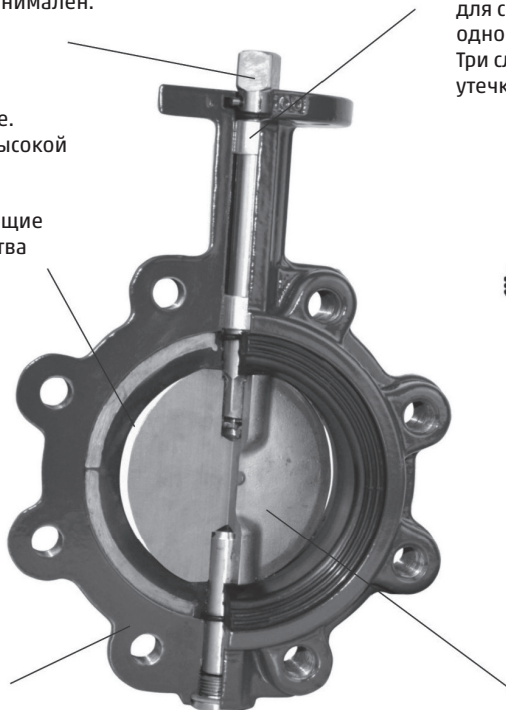
Может использоваться в вакууме. Обладает износостойкостью и высокой уплотнительной способностью. Конструкция седла включает кольцевые ребра, обеспечивающие высокие уплотнительные свойства при контакте с фланцами. Криволинейная конфигурация футеровочного материала обеспечивает надежное уплотнение между седлом и штоком затвора. Бакелитовая основа уплотнения гарантирует отсутствие деформаций и упрощает замену.

### Корпус затвора.

Имеет монтажные отверстия-проушины, удобен в установке. Подходит для монтажа на стандартные трубные фланцы. Конструкция и порядок испытаний в соответствии с требованиями стандартов MISS-SP-67 и API-598.

### Втулка и кольцевое уплотнение.

Металлическая самосмазывающаяся втулка, прекрасно выполняющая опорную (несущую) функцию. Внутренняя поверхность втулки футерована тетрафторэтиленом для снижения силы трения и односторонней нагрузки на шток затвора. Три слоя уплотнения сводят возможность утечки рабочей среды к минимуму.



### Диск затвора.

Утолщение по периметру диска затвора снижает его трение о седло затвора и механический износ и улучшает герметизирующие свойства. Изогнутая конструкция поверхности диска обеспечивает свободный поток рабочей среды через затвор. «Плавающая» конструкция диска обеспечивает соосное уплотнение и уменьшает механический износ седла затвора.

## КОДИРОВКА

<b>DG</b>	<b>3</b>	<b>7</b>	<b>5</b>	<b>X</b>	<b>E</b>	<b>69</b>	<b>M</b>	<b>-</b>	<b>RSD</b>	<b>-</b>	<b>NA77</b>	<b>-</b>	<b>...</b>	<b>-</b>	<b>RF01</b>
<b>DG</b>	ТИП ПРИВОДА: V = без управления L = рукоятка R = редуктор DG = двусторонний пневмопривод DAN SG = односторонний пневмопривод SRN CAD = двусторонний пневмопривод CA CYD = двусторонний пневмопривод CY		CYS = односторонний пневмопривод CY CAS = односторонний пневмопривод CA EDG = двусторонний пневмопривод EDA ESG = односторонний пневмопривод ESR DANV = двусторонний пневмопривод с дублером DANV SRNV = односторонний пневмопривод с дублером SRNV Hq = электропривод												
<b>3</b>	МАТЕРИАЛ КОРПУСА: 3 = корпус из чугуна EN-GJS-400-15 4 = корпус из углеродистой стали WCB 5 = корпус из нержавеющей стали AISI 304		6 = корпус из нержавеющей стали AISI 316 7 = корпус из бронзы-алюминия C95400 8 = корпус из специального материала												
<b>7</b>	ИСПОЛНЕНИЕ ДИСКОВОГО ЗАТВОРА: 7 = исполнение WAFER (межфланцевый) 8 = исполнение LUG (с проушинами) 9 = исполнение FLANGE (фланцевый)														
<b>5</b>	МАТЕРИАЛ ДИСКА: 2 = диск из нержавеющей стали SS316 с керамическим покрытием 3 = диск из углеродистой стали 4 = диск из чугуна EN-GJS-400-15 (покрытие – Nylon, 200 мкм) 5 = диск из чугуна EN-GJS-400-15 (покрытие – никелирование) 6 = диск из нержавеющей стали AISI 316 7 = диск из бронзы-алюминия C95400 8 = диск из дуплекса 2205 9 = диск из супердуплекса 2507		МАТЕРИАЛ ФУТЕРОВКИ (ОПЦИЯ): P = диск с футеровкой PTFE H = диск с футеровкой Halar – ECTFE  Пример обозначения: 6H – диск из нержавеющей стали AISI 316 с футеровкой Halar – ECTFE												
<b>X</b>	НОМИНАЛЬНОЕ ДАВЛЕНИЕ: K = PN10 (DN700-DN1200) X = PN16 (DN40-DN600)														
<b>E</b>	МАТЕРИАЛ УПЛОТНЕНИЯ ДИСКА: E = EPDM EH = EPDM-H N = NBR C = NBR Carbox V = VITON T = PTFE + EPDM S = SILICONE O = NEOPRENE PU = POLYURETHANE		-20 ÷ 110°C -30 ÷ 135°C -20 ÷ 80°C -20 ÷ 80°C -10 ÷ 160°C -10 ÷ 120°C (PTFE + VITON до +150°C по запросу) -30 ÷ 135°C -20 ÷ 90°C -20 ÷ 80°C												
<b>69</b>	РАЗМЕР КЛАПАНА: 68 = DN40 1-1/2" 69 = DN50 2" 70 = DN65 2-1/2" 71 = DN80 3" 72 = DN100 4" 73 = DN125 5" 74 = DN150 6" 75 = DN200 8" 76 = DN250 10" 77 = DN300 12"		78 = DN350 14" 79 = DN400 16" 80 = DN450 18" 81 = DN500 20" 82 = DN600 24" 83 = DN700 28" 84 = DN800 32" 85 = DN900 36" 86 = DN1000 40" 87 = DN1200 48"												
<b>M</b>	ОПЦИЯ 7: M = идентификатор производства														
<b>RSD</b>	ОПЦИЯ 1: RSD = ручной дублер K-14 (17, 22) = квадрат вала, отличный от стандартного														
<b>NA77</b>	ОПЦИЯ 2: NA(*77) = распределитель NAMUR (*мод. соленоида) CC600 = позиционер		CC800 = СМАРТ позиционер ERD = позиционер YT = позиционер (мод. 1000, 2500, 3300, ..)												
<b>SBA</b>	ОПЦИЯ 3: SBA = блок концевых датчиков														
<b>FR</b>	ОПЦИЯ 4: FR = фильтр-регулятор														
<b>FF</b>	ОПЦИЯ 5: FF = комплект ответных фланцев														
<b>24VDC</b>	ОПЦИЯ 6 (*при выборе Hq/Hq-PCU): 220VAC = напряжение питания электропривода 220VAC 24VDC = напряжение питания электропривода 24VDC 380VAC = напряжение питания электропривода 380VAC														
<b>RF01</b>	СПЕЦИАЛЬНАЯ СБОРКА: RF01(02, 03, ..) = специальная сборка														

**КРУТЯЩИЙ МОМЕНТ НА ВАЛУ ДИСКОВОГО ЗАТВОРА (БЕЗ УЧЕТА КОЭФФИЦИЕНТА ЗАПАСА)**

DN	Перепад давления		
	0 бар	10 бар	16 бар
DN040	9	13	14
DN050	11	14	16
DN065	16	18	20
DN080	16	20	22
DN100	27	30	35
DN125	35	40	46
DN150	66	75	90
DN200	88	105	137
DN250	165	220	250
DN300	220	330	380
DN350	390	500	
DN400	510	650	
DN450	735	1150	
DN500	910	1480	
DN600	1340	2130	

СЕРИЯ 375М - 376М

**МАТЕРИАЛ УПЛОТНЕНИЯ ДИСКОВОГО ЗАТВОРА**

DN	EPDM-HT	NBR	NBR-CARBOX	NBR-WHITE	PTFE	FKM (VITON)	PU
	EPDM ВЫСОКОТЕМПЕРАТУРНЫЙ	НБР	НБР - КАРБОКС	НБР - БЕЛЫЙ	PTFE	ФТОРКАУЧУК	ПОЛИУРЕТАН
40	KGFEH0068M	KGFN0068M	KGFC0068M	KGFNW0068M	KGFP0068M	KGJV0068M	KGFPU0068M
50	KGFEH0069M	KGFN0069M	KGFC0069M	KGFNW0069M	KGFP0069M	KGJV0069M	KGFPU0069M
65	KGFEH0070M	KGFN0070M	KGFC0070M	KGFNW0070M	KGFP0070M	KGJV0070M	KGFPU0070M
80	KGFEH0071M	KGFN0071M	KGFC0071M	KGFNW0071M	KGFP0071M	KGJV0071M	KGFPU0071M
100	KGFEH0072M	KGFN0072M	KGFC0072M	KGFNW0072M	KGFP0072M	KGJV0072M	KGFPU0072M
125	KGFEH0073M	KGFN0073M	KGFC0073M	KGFNW0073M	KGFP0073M	KGJV0073M	KGFPU0073M
150	KGFEH0074M	KGFN0074M	KGFC0074M	KGFNW0074M	KGFP0074M	KGJV0074M	KGFPU0074M
200	KGFEH0075M	KGFN0075M	KGFC0075M	KGFNW0075M	KGFP0075M	KGJV0075M	KGFPU0075M
250	KGFEH0076M	KGFN0076M	KGFC0076M	KGFNW0076M	KGFP0076M	KGJV0076M	KGFPU0076M
300	KGFEH0077M	KGFN0077M	KGFC0077M	KGFNW0077M	KGFP0077M	KGJV0077M	KGFPU0077M
350	KGFEH0078M	KGFN0078M	KGFC0078M		KGFP0078M	KGJV0078M	
400	KGFEH0079M	KGFN0079M	KGFC0079M		KGFP0079M	KGJV0079M	
450	KGFEH0080M	KGFN0080M	KGFC0080M		KGFP0080M	KGJV0080M	
500	KGFEH0081M	KGFN0081M	KGFC0081M		KGFP0081M	KGJV0081M	
600	KGFEH0082M	KGFN0082M	KGFC0082M		KGFP0082M	KGJV0082M	

**СОСТАВ РЕМКМПЛЕКТА:**

Уплотнение диска – 1шт.

Подшипник вала – 2шт.

Штифт – 1шт.

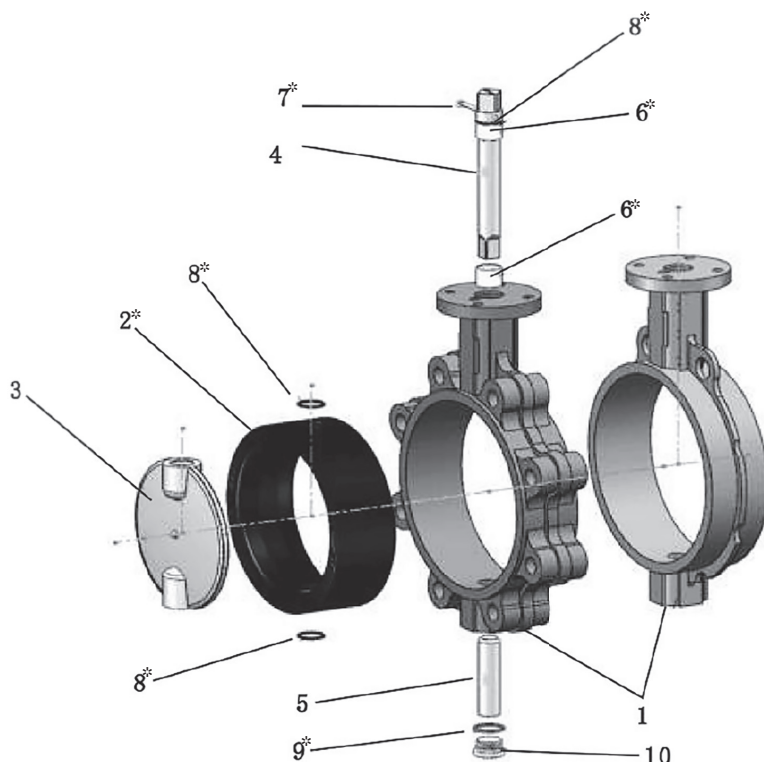
Кольцо уплотнительное – 3 шт.

Шайба уплотнительная – 1 шт.

Заглушка паза – 1 шт.

## КОНСТРУКЦИЯ И МАТЕРИАЛЫ

Дисковые затворы межфланцевого типа и затворы с монтажными проушинами с диаметром условного прохода 1,5-12"



### ПРИМЕЧАНИЕ:

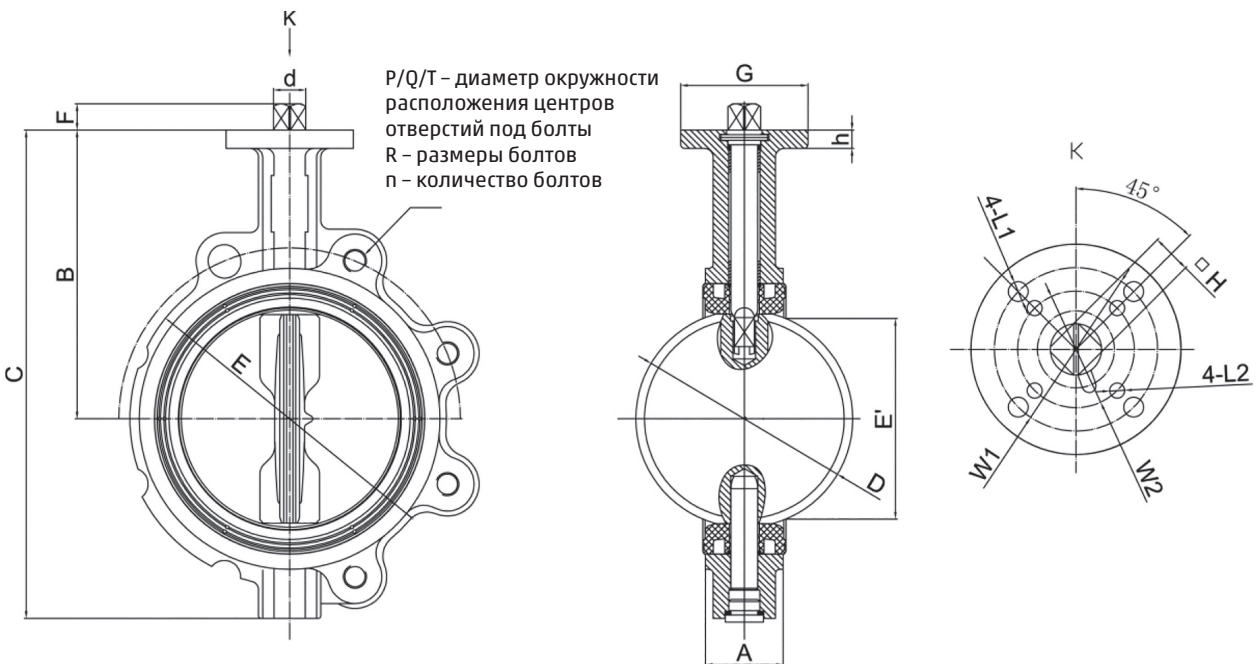
Основные детали затвора могут быть изготовлены из иных материалов в соответствии с особыми требованиями заказчика.

\* Позиции, входящие в ремкомплект.

ДЕТАЛЬ	МАТЕРИАЛ	СТАНДАРТ СООТВЕТСТВИЯ
1 Корпус	Чугун с шаровидным графитом	ASTM A536-Gr. 65-45-12~EN-GJS-400-15
	Углеродистая сталь	ASTM A216 WCB, WCC; ASTM A352 LCB, LCC
	Нержавеющая сталь	ASTM A351 CF8, CF8M
	Алюминиевая бронза	ASTM B148 C95400, C95500, C95800
2 Седло	Бутадиен-нитрильный каучук (NBR)	
	Этиленпропилендиеновый каучук (тройной сополимер) (EPDM)	
	Фторкаучук (VITON)	
	Натуральная резина (NR)	
	Силиконовый (кремнийорганический) каучук (Silicone)	
	Хайпалон (хлорсульфированный полиэтилен) (ХСПЭ, CSM)	
3 Диск	Хлоропреновый каучук (Neoprene)	
	Политетрафторэтилен (ПТФЭ)	
	Чугун с шаровидным графитом	ASTM A536-Gr. 65-45-12~EN-GJS-400-15
	Нержавеющая сталь	ASTM A351 CF8, CF8M, CF3, CF3M; SAF2205, SAF2507, CW6M
	Алюминиевая бронза	ASTM B148 C95400, C95500, C95800
4 Верхний шток	Чугун с шаровидным графитом с никелевым гальваническим покрытием либо футеровкой полиамидом (нейлоном)	
	Диск с футеровкой поверхности политетрафторэтиленом	
	Диск с покрытием этиленовым хлортрифторэтиленполимером (Halar-ECTFE) либо политетрафторэтиленом (ПТФЭ)	
	Нержавеющая сталь	ASTM A276 SS420, ASTM A564 17-4PH, ASTM A182 F51 и др.
5 Нижний шток	Нержавеющая сталь	ASTM A276 SS420, ASTM A564 17-4PH, ASTM A182 F51 и др.
6 Втулка	Углеродистая сталь	
7 Ось	Нержавеющая сталь	
8 Уплотнительное кольцо	Эластомер из того же материала, из которого изготовлено седло затвора	
9 Шайба	Высокомолекулярное волокно	
10 Заглушка	Углеродистая сталь	

## РАЗМЕРЫ

Дисковые затворы межфланцевого типа и затворы с монтажными проушинами диаметром условного прохода 1,5-12"



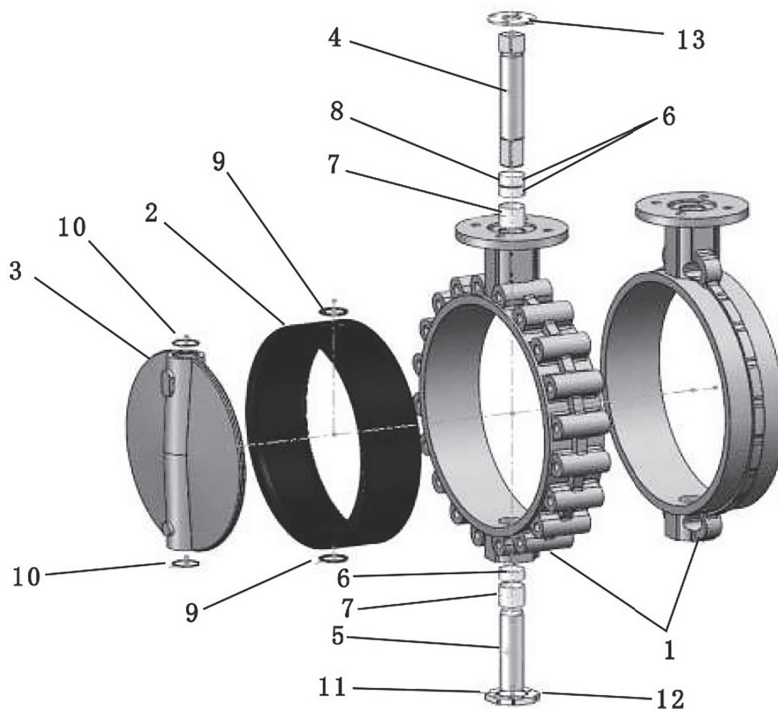
### ПРИМЕЧАНИЕ:

1. Р: соответствуют требованиям стандарта ANSI B16.5 – 150 фунтов;  
Q: соответствуют требованиям стандарта GB9113.1 – PN (номинальное давление) 1,0;  
T: соответствуют требованиям стандарта GB9113.1 – PN (номинальное давление) 1,6.
2. Размеры G, W, L, □H, F соответствуют требованиям стандарта ISO5211.  
Также могут быть выполнены на заказ в соответствии с требованиями заказчика.
3. Размеры R, n выбираются, исходя из различных стандартов фланцев.
4. Присоединительные фланцы выбираются с учетом размеров специальных фланцев.

РАЗМЕРЫ		40	50	65	80	100	125	150	200	250	300
Диаметры	мм										
	дюймы	1,5	2	2,5	3	4	5	6	8	10	12
A		33	43	46	46	52	56	56	60	68	78
B		125	140	153	159	178	190	204	238	269	307
C		191	216	232	250	285	320	345	414	473	544
ØD		44	56	68	80,5	106	131	153	205	256	307
ØE		90	110	124	137	170	199	226	285	336	396
E'		29	36	50	66	92	118	142	196	247	297
F		11	11	15	15	18	18	19	23	23	28
□H		11	11	14	14	17	17	17	22	22	27
Ød		14,5	14,5	18	18	22	22	22	28	28	35
ØG		65	65	90	90	90	90	90	125	152	152
ØL2/ØL1		7	7	7/9	7/9	7/9	9	9	9/11	11/13	11/13
ØW2/ØW1		50	50	50/70	50/70	50/70	70	70	70/102	102/125	102/125
h		11	11	13	13	13	13	13	14	15	16
ØP/150LB		98,5	120,5	139,5	152,5	190,5	216	241,5	298,5	362	432
ØQ/PN10		110	125	145	160	180	210	240	295	350	400
ØT/PN16		110	125	145	160	180	210	240	295	355	410
n	ANSI CL150	4	4	4	4	8	8	8	8	12	12
	PN1.0	4	4	8	8	8	8	8	8	12	12
	PN1.6	4	4	8	8	8	8	8	12	12	12
R	ANSI CL150	1/2"	5/8"	5/8"	5/8"	5/8"	3/4"	3/4"	3/4"	7/8"	7/8"
	PN1.0	M16	M16	M16	M16	M16	M16	M20	M20	M20	M20
	PN1.6	M16	M16	M16	M16	M16	M16	M20	M20	M24	M24
Вес (кг)	межфланцевые	1,3	2,1	2,6	2,9	4,7	6,4	7,7	13	20,5	31,5
	с проушинами	2,1	3,1	3,9	4,9	6,1	9,8	10,2	17,6	24,9	36,5

## КОНСТРУКЦИЯ И МАТЕРИАЛЫ

Дисковые затворы межфланцевого типа и затворы с монтажными проушинами с диаметром условного прохода 14-24"



СЕРИЯ 375М - 376М

### ПРИМЕЧАНИЕ:

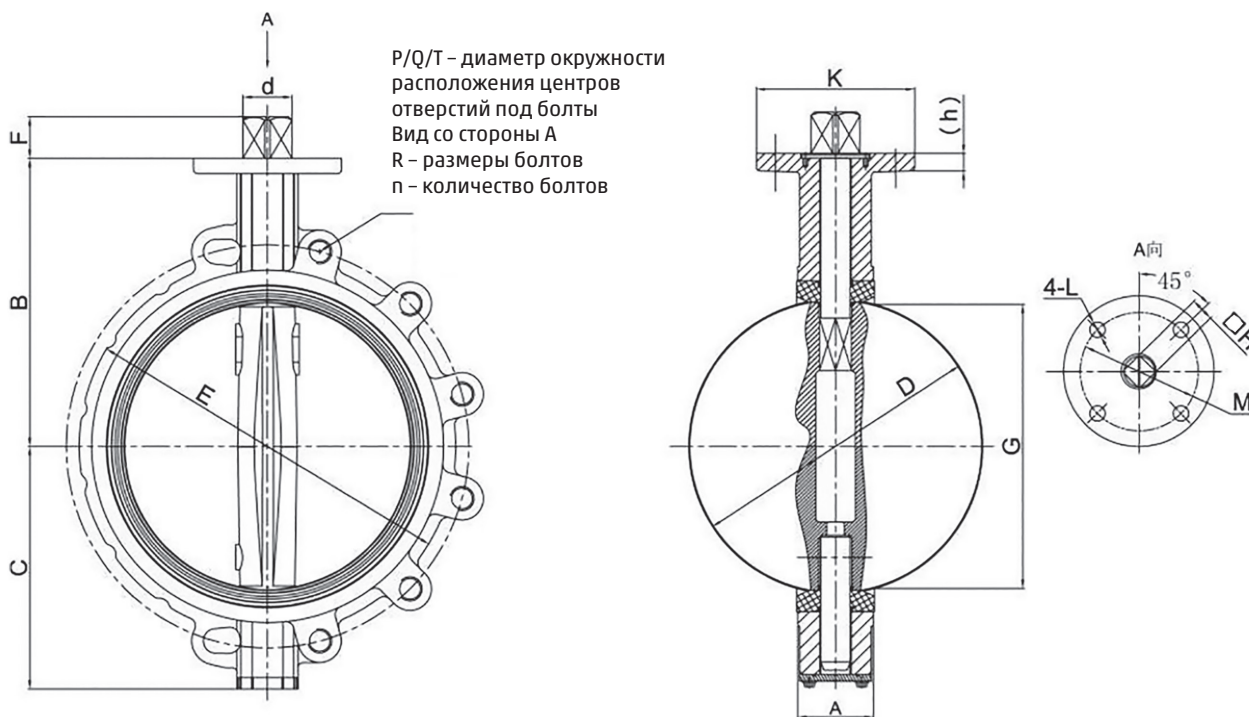
Основные детали затвора могут быть изготовлены из иных материалов в соответствии с особыми требованиями заказчика.

ДЕТАЛЬ	МАТЕРИАЛ	СТАНДАРТ СООТВЕТСТВИЯ
1 Корпус	Чугун с шаровидным графитом	ASTM A536-Gr. 65-45-12~EN-GJS-400-15
	Углеродистая сталь	ASTM A216 WCB, WCC; ASTM A352 LCB, LCC
	Нержавеющая сталь	ASTM A351 Cf8, CF8M
	Алюминиевая бронза	ASTM B148 C95400, C95500, C95800
2 Седло	Бутадиен-нитрильный каучук (NBR)	
	Этиленпропилендиеновый каучук (тройной сополимер) (EPDM)	
	Фторкаучук (VITON)	
	Натуральная резина (NR)	
	Силиконовый (кремнийорганический) каучук (Silicone)	
	Хайпалон (хлорсульфированный полиэтилен) (ХСПЭ, CSM)	
3 Диск	Чугун с шаровидным графитом	ASTM A536-Gr. 65-45-12, EN-GJS-400-15
	Нержавеющая сталь	ASTM A351 CF8, CF8M, CF3, CF3M; SAF2205, SAF2507, CW6M
	Алюминиевая бронза	ASTM B148 C95400, C95500, C95800
	Чугун с шаровидным графитом с никелевым гальваническим покрытием либо футеровкой полиамидом (нейлоном)	
	Диск с футеровкой поверхности политетрафторэтиленом	
Диск с покрытием этиленовым хлортрифторэтиленполимером (Hartlar-ECTFE) либо политетрафторэтиленом (ПТФЭ)		
4 Верхний шток	Нержавеющая сталь	ASTM A276 SS420, ASTM A564 17-4PH, ASTM A182 F51 и др.
5 Нижний шток	Нержавеющая сталь	ASTM A276 SS420, ASTM A564 17-4PH, ASTM A182 F51 и др.
6/7 Втулка	Углеродистая сталь	
8/9/10/11 Уплотнительное кольцо	Эластомер из того же материала, из которого изготовлено седло затвора	
12 Хвостовая крышка	Углеродистая сталь	
13 Нажимная крышка сальника	Углеродистая сталь	

**РАЗМЕРЫ**

Дисковые затворы межфланцевого типа и затворы с монтажными проушинами диаметром условного прохода 14-24"

СЕРИЯ 375М - 376М



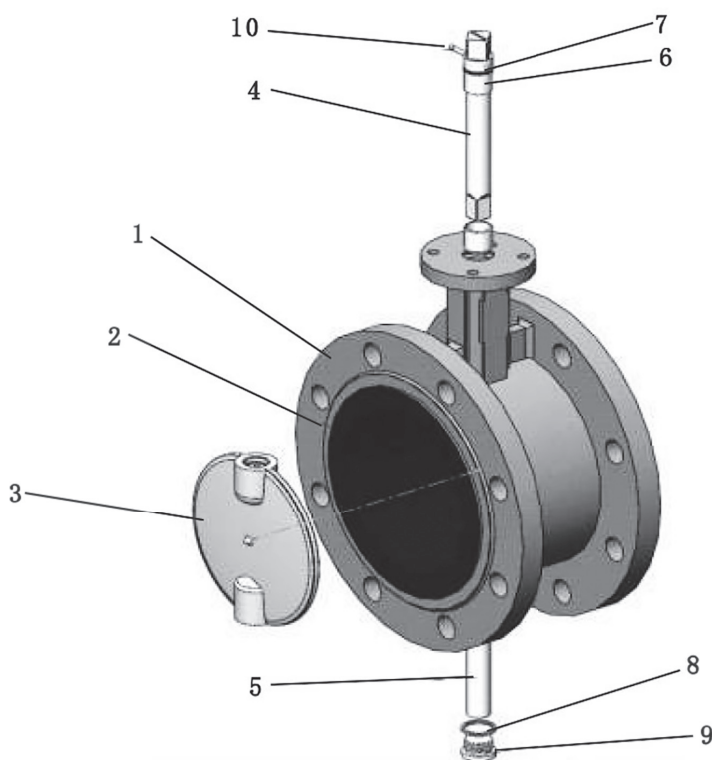
**ПРИМЕЧАНИЕ:**

1. P: соответствуют требованиям стандарта ANSI B16.5 – 150 фунтов;  
Q: соответствуют требованиям стандарта GB9113.1 – PN (номинальное давление) 1,0;  
T: соответствуют требованиям стандарта GB9113.1 – PN (номинальное давление) 1,6.
2. Размеры K, L, M, □H, F соответствуют требованиям стандарта ISO5211.  
Также могут быть выполнены на заказ в соответствии с требованиями заказчика.
3. Размеры R, n выбираются, исходя из различных стандартов фланцев, в соответствии с требованиями, указанными в заказе.
4. Присоединительные фланцы выбираются с учетом размеров специальных фланцев.

РАЗМЕРЫ						
Диаметры	мм	350	400	450	500	600
	дюймы	14"	16"	18"	20"	24"
A		78	102	114	127	154
B		340	388	415	441	505
C		293	322	350	384	445
∅D		339	390	440	491	592
∅E		446	500	545	600	718
F		29	37	37	47	47
G		330	376	425	474	572
∅d		36	48	48	60	60
□H		27	36	36	46	46
∅K		175	175	210	210	210
∅L		18	18	21,5	21,5	21,5
∅M		140	140	165	165	165
∅P		460	515	565	620	725
∅Q		470	525	585	650	770
∅T		476	540	578	635	749
n	PN1,0	16	16	20	20	20
	PN1,6	16	16	20	20	20
	ANSI/150LB	12	16	16	20	20
R	PN1,0	M20	M24	M24	M24	M27
	PN1,6	M24	M27	M27	M30	M33
	ANSI/150LB	1"	1"	1-1/8"	1-1/8"	1-1/4"
Вес (кг)	межфланцевые	50	76	103	127	205
	с проушинами	62	95	125	162	246

## КОНСТРУКЦИЯ И МАТЕРИАЛЫ

Дисковые затворы двухфланцевого типа с диаметром условного прохода 2-12"



### ПРИМЕЧАНИЕ:

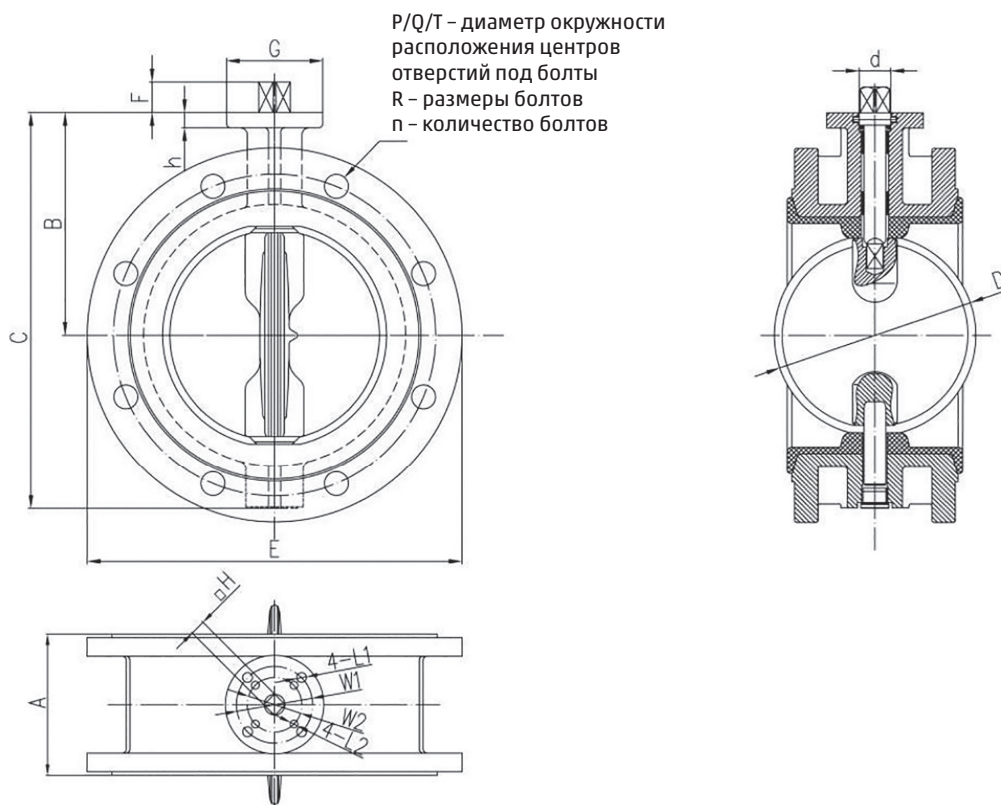
Основные детали затвора могут быть изготовлены из иных материалов в соответствии с особыми требованиями заказчика.

ДЕТАЛЬ	МАТЕРИАЛ	СТАНДАРТ СООТВЕТСТВИЯ
1 Корпус	Чугун с шаровидным графитом	ASTM A536-Gr. 65-45-12~EN-GJS-400-15
	Углеродистая сталь	ASTM A216 WCB, WCC; ASTM A352 LCB, LCC
	Нержавеющая сталь	ASTM A351 Cf8, CF8M
	Алюминиевая бронза	ASTM B148 C95400, C95500, C95800
2 Седло	Бутадиен-нитрильный каучук (NBR)	
	Этиленпропилендиеновый каучук (тройной сополимер) (EPDM)	
	Фторкаучук (VITON)	
	Натуральная резина (NR)	
	Силиконовый (кремнийорганический) каучук (Silicone)	
	Хайпалон (хлорсульфированный полиэтилен) (ХСПЭ, CSM)	
3 Диск	Чугун с шаровидным графитом	ASTM A536-Gr. 65-45-12, EN-GJS-400-15
	Нержавеющая сталь	ASTM A351 CF8, CF8M, CF3, CF3M; SAF2205, SAF2507, CW6M
	Алюминиевая бронза	ASTM B148 C95400, C95500, C95800
	Чугун с шаровидным графитом с никелевым гальваническим покрытием либо футеровкой полиамидом (нейлоном)	
	Диск с футеровкой поверхности политетрафторэтиленом	
4 Верхний шток	Нержавеющая сталь	ASTM A276 SS420, ASTM A564 17-4PH, ASTM A182 F51 и др.
		ASTM A276 SS420, ASTM A564 17-4PH, ASTM A182 F51 и др.
5 Нижний шток	Нержавеющая сталь	ASTM A276 SS420, ASTM A564 17-4PH, ASTM A182 F51 и др.
6 Втулка	Углеродистая сталь	
7 Уплотнительное кольцо	Эластомер из того же материала, из которого изготовлено седло затвора	
8 Шайба	Высокомолекулярное волокно	
9 Заглушка	Углеродистая сталь	
10 Ось	Углеродистая сталь	



## РАЗМЕРЫ

Дисковые затворы двухфланцевого типа с диаметром условного прохода 2-12"



### ПРИМЕЧАНИЕ:

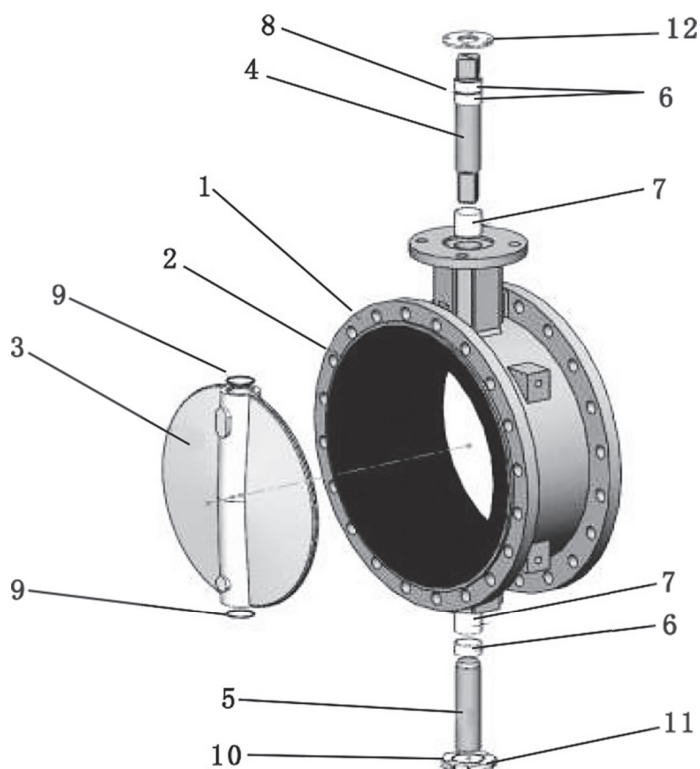
1. P: соответствуют требованиям стандарта ANSI B16.5 – 150 фунтов;  
Q: соответствуют требованиям стандарта GB9113.1 – PN (номинальное давление) 1,0;  
T: соответствуют требованиям стандарта GB9113.1 – PN (номинальное давление) 1,6.
2. Размеры K, L, M, □H, F соответствуют требованиям стандарта ISO5211. Также могут быть выполнены на заказ в соответствии с требованиями заказчика.
3. Размеры R, n выбираются, исходя из различных стандартов фланцев, в соответствии с требованиями, указанными в заказе.
4. Присоединительные фланцы выбираются с учетом размеров специальных фланцев.

РАЗМЕРЫ		50	65	80	100	125	150	200	250	300
Диаметры	мм									
	дюймы	2"	2,5"	3"	4"	5"	6"	8"	10"	12"
A		108	112	114	127	140	140	152	165	178
B		140	153	160	178	190	204	238	269	307
C		216	232	250	285	320	345	413	473	544
ØD		56	68	80,5	106	131	153	205	256	307
ØE		160	185	191	229	248	285	343	406	483
F		11	15	15	18	18	19	23	23	28
ØG		90	90	90	90	90	90	125	152	152
h		11	13	13	13	13	13	14	15	15
□H		11	14	14	17	17	17	22	22	27
Ød		14,5	18	18	22	22	22	28	28	35
ØL1/ØL2		7/9	7/9	7/9	7/9	9	9	9/11	11/13	11/13
ØW1/ØW2		50/70	50/70	50/70	50/70	70	70	70/102	102/125	102/125
ØP		120,5	139,5	152,5	190,5	216	241,5	298,5	362	432
ØQ		125	145	160	180	210	240	295	350	400
ØT		125	145	160	180	210	240	295	355	410
n	ANSI/150LB	4	4	4	8	8	8	8	12	12
	PN1,0	4	4	8	8	8	8	8	12	12
	PN1,6	4	4	8	8	8	8	12	12	12
R*	ANSI/150LB	5/8"	5/8"	5/8"	5/8"	3/4"	3/4"	3/4"	7/8"	7/8"
	PN1,0	M16	M16	M16	M16	M16	M20	M20	M20	M20
	PN1,6	M16	M16	M16	M16	M16	M20	M20	M24	M24
Вес (кг)		7	8	11	13	18	20	34	47	61

\* Размер гладкого сквозного отверстия R соответствует диаметру устанавливаемого болта согласно таблице.

## КОНСТРУКЦИЯ И МАТЕРИАЛЫ

Дисковые затворы двухфланцевого типа с диаметром условного прохода 14-24"



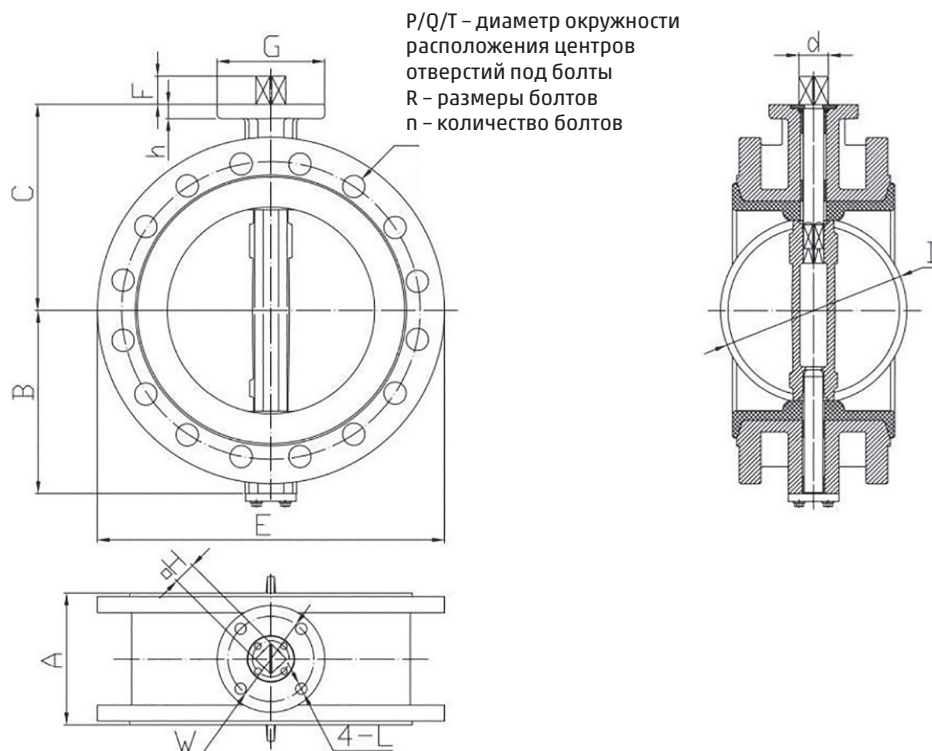
### ПРИМЕЧАНИЕ:

Основные детали затвора могут быть изготовлены из иных материалов в соответствии с особыми требованиями заказчика.

ДЕТАЛЬ	МАТЕРИАЛ	СТАНДАРТ СООТВЕТСТВИЯ
1 Корпус	Чугун с шаровидным графитом	ASTM A536-Gr. 65-45-12~EN-GJS-400-15
	Углеродистая сталь	ASTM A216 WCB, WCC; ASTM A352 LCB, LCC
	Нержавеющая сталь	ASTM A351 Cf8~CF8M
	Алюминиевая бронза	ASTM B148 C95400, C95500, C95800
2 Седло	Бутадиен-нитрильный каучук (NBR)	
	Этиленпропилендиеновый каучук (тройной сополимер) (EPDM)	
	Фторкаучук (VITON)	
	Натуральная резина (NR)	
	Силиконовый (кремнийорганический) каучук (Silicone)	
	Хайпалон (хлорсульфированный полиэтилен) (ХСПЭ, CSM)	
	Хлоропреновый каучук (Neoprene)	
3 Диск	Чугун с шаровидным графитом	ASTM A536-Gr. 65-45-12~EN-GJS-400-15
	Нержавеющая сталь	ASTM A351 CF8, CF8M, CF3, CF3M; SAF2205, SAF2507, CW6M
	Алюминиевая бронза	ASTMB148 C95400, C95500, C95800
	Чугун с шаровидным графитом с никелевым гальваническим покрытием либо футеровкой полиамидом (нейлоном)	
	Диск с футеровкой поверхности политетрафторэтиленом	
	Диск с покрытием этиленовым хлортрифторэтиленполимером (Haflog-ECTFE) либо политетрафторэтиленом (ПТФЭ)	
4 Верхний шток	Нержавеющая сталь	ASTM A276 SS420, ASTM A564 17-4PH, ASTM A182 F51 и др.
5 Нижний шток	Нержавеющая сталь	ASTM A276 SS420, ASTM A564 17-4PH, ASTM A182 F51 и др.
6/7 Втулка	Углеродистая сталь	
8/9/10 Уплотнительное кольцо	Эластомер из того же материала, из которого изготовлено седло затвора	
11 Хвостовая крышка	Углеродистая сталь	
12 Нажимная крышка сальника	Углеродистая сталь	

**РАЗМЕРЫ**

Дисковые затворы двухфланцевого типа с диаметром условного прохода 14-24"



**ПРИМЕЧАНИЕ:**

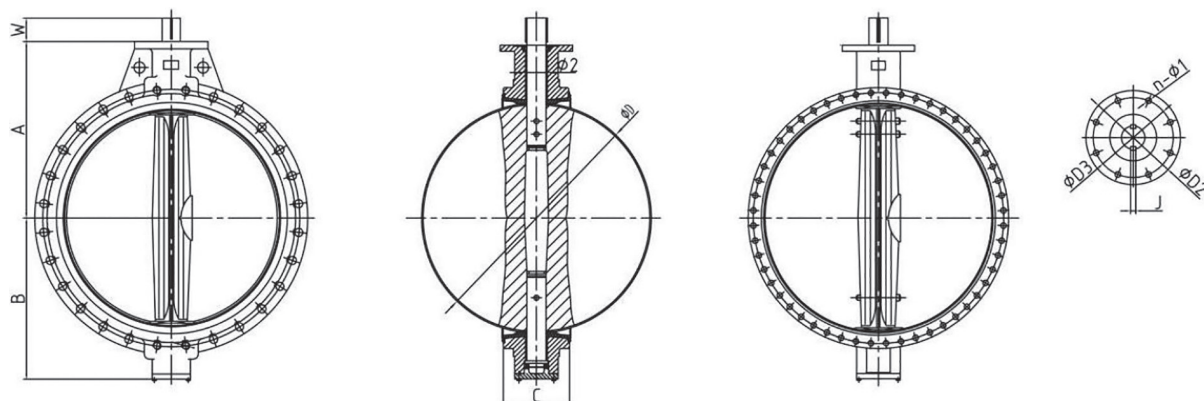
1. R: соответствуют требованиям стандарта ANSI B16.5 – 150 фунтов;  
 Q: соответствуют требованиям стандарта GB9113.1 – PN (номинальное давление) 1,0;  
 T: соответствуют требованиям стандарта GB9113.1 – PN (номинальное давление) 1,6.
2. Размеры K, L, M, □H, F соответствуют требованиям стандарта ISO5211.  
 Также могут быть выполнены на заказ в соответствии с требованиями заказчика.
3. Размеры R, n выбираются, исходя из различных стандартов фланцев, указанных в заказе.
4. Присоединительные фланцы выбираются с учетом размеров специальных фланцев.

РАЗМЕРЫ						
Диаметры	мм	350	400	450	500	600
	дюймы	14"	16"	18"	20"	24"
A		190	216	222	229	267
B		290	320	343	377	438
C		340	388	415	441	505
∅D		336	396	447	497	600
∅E		505	565	615	670	780
F		29	37	37	48	48
∅G		175	175	210	210	210
□H		27	36	36	46	46
∅d		36	48	48	60	60
∅L		13,5/18	18	18/22	22	22
∅W		125/140	140	140/165	165	165
∅P		460	515	565	620	725
∅Q		470	525	585	650	770
∅T		476	540	578	635	749
n	PN1,0	16	16	20	20	20
	PN1,6	16	16	20	20	20
	ANSI/150LB	12	16	16	20	20
R*	PN1,0	M20	M24	M24	M24	M27
	PN1,6	M24	M27	M27	M30	M33
	ANSI/150LB	1"	1"	1-1/8"	1-1/8"	1-1/4"
Вес (кг)		83	103		176	226

\* Размер гладкого сквозного отверстия R соответствует диаметру устанавливаемого болта согласно таблице.

## ДИСКОВЫЕ МЕЖФЛАНЦЕВЫЕ ЗАТВОРЫ С U-ОБРАЗНЫМИ ФЛАНЦАМИ

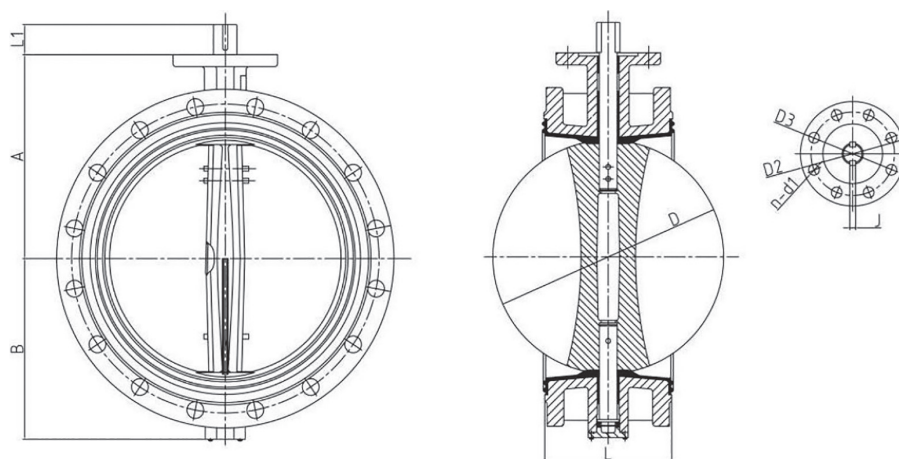
ДИАМЕТР УСЛОВНОГО ПРОХОДА 28-48"



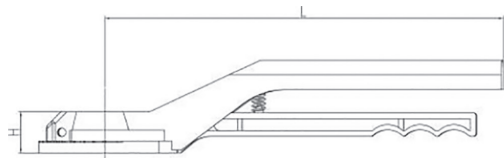
РАЗМЕРЫ											
Диаметры	A	B	C	ØD	Ø2	ISO5211	ØD2	ØD3	n-Ø1	J	W
700	631	511	165	695	63,35	F25	300	254	8-18	18	110
800	671	580	190	794,7	63,35	F25	300	254	8-18	18	110
900	720	636	203	864,7	75	F25	300	254	8-18	20	110
1000	805	709	216	965	85	F25	300	254	8-18	22	110
1200	942	846	254	1160,6	105	F30	350	298	8-18	28	130

## ДВУХФЛАНЦЕВЫЕ ДИСКОВЫЕ ЗАТВОРЫ

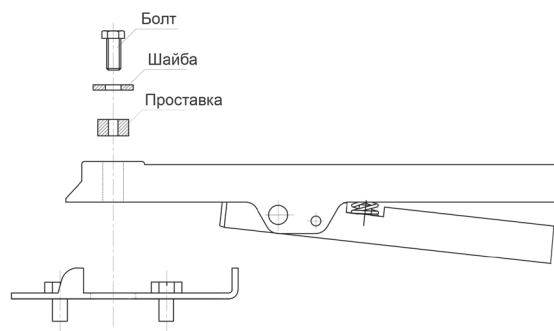
ДИАМЕТР УСЛОВНОГО ПРОХОДА 28-48"



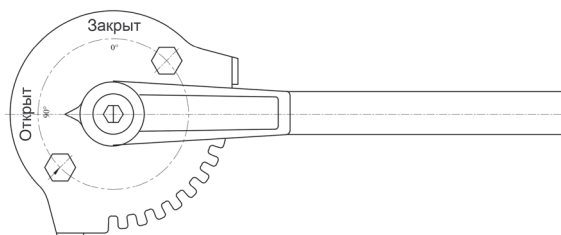
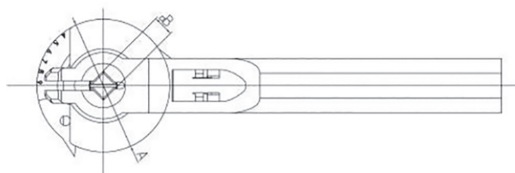
РАЗМЕРЫ										
Диаметры	A	B	D	L	ISO5211	D2	D3	n-d1	J	L1
700	468	565	695	292	F25	300	254	8-18	18	110
800	525	620	794,7	318	F25	300	254	8-18	18	110
900	609	695	864,7	330	F25	300	254	8-18	20	110
1000	652	739	965	410	F25	300	254	8-18	22	110
1200	782	928	1160,6	470	F30	350	298	8-18	28	130

**УСТРОЙСТВА ПРИВОДА ЗАТВОРА**
**ПРИВОД ПРИ ПОМОЩИ РУКОЯТКИ**


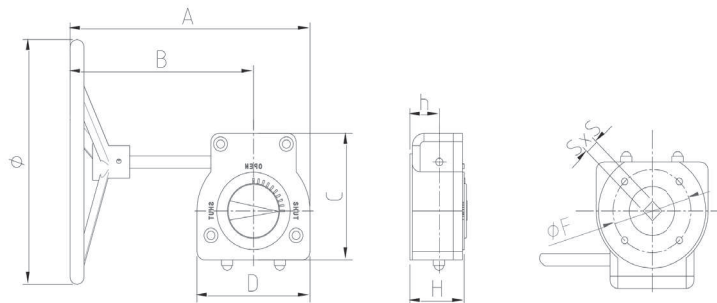
Рукоятка KLW40M



Рукоятка KLW50...250M



Мод.	Размеры затвора	Материалы	ØА	В	Н	Л	
KLW40M	1 1/2" - 2"	DN40-50	алюминиевый сплав	65	11	63	196
KLW506580M	2 1/2" - 4"	DN65-100	чугун	90	14	63	196
KLW100125150M	5" - 8"	DN125-200	чугун	90	17	61	270
KLW200250M	10"	DN250	чугун	125	22	72	340

**ПРИВОД ПРИ ПОМОЩИ ЧЕРВЯЧНОЙ ПЕРЕДАЧИ**


Тип	Передачное отношение	Подходящие размеры затворов	Выходной крутящий момент	A	B	C	D	H	h	Ø	ØF	S×S
ЗДIII-10	40:1	DN40-100	150	139	99	98	80	48	26	100	50/70	14×14
ЗДIII-15	37:1	DN125-200	250	165	115	115	100	54	27	120	70	17×17
ЗДIII-50	45:1	DN250-300	750	293	220	155	146	71	38	300	102	22×22
M12	42:1	DN350	1000	265	208	182	165	72	42	300	125	27×27
M14	60:1	DN400	1800	377	277	231	200	81	50	400	140	27×27
M14A	70:1	DN450	2500	332	224	252	216	82	50	400	140	36×36
M15	68:1	DN500	3400	483	357	296	252	91	50	500	140	36×36
M16	88:1	DN600	4400	540	382	354	315	93	50	500	165	46×46



- » пневматический привод
- » пневматический привода двустороннего действия
- » пневматический привод одностороннего действия
- » выходной крутящий момент от 2,4 Н·м до 13000 Н·м



- » электрический привод
- » выходной крутящий момент от 10 Н·м до 32000 Н·м
- » напряжение питания выбирается по согласованию с заказчиком