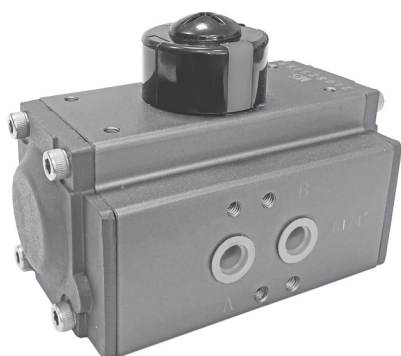


Пневмоприводы Серия EDA

Новинка



Корпус приводов выполнен из экструдированного алюминия ASTM6005 с внутренней и внешней защитой поверхности от коррозии, хонингование гильзы цилиндра снижает коэффициент трения и увеличивает срок службы приводов.

Конструкция передачи рейка-шестерня с двумя симметрично расположенными поршнями обеспечивает компактные размеры привода, высокий крутящий момент и скорость срабатывания, возможен реверс направления вращения вала при развороте поршней.

Применение подшипников скольжения и направляющих для рейки-шестерни обеспечивают низкое трение, высокий ресурс и предотвращают выпадение вала привода.

Блок пружин выполнен в виде модульной конструкции, пружины имеют защитное антикоррозийное покрытие.

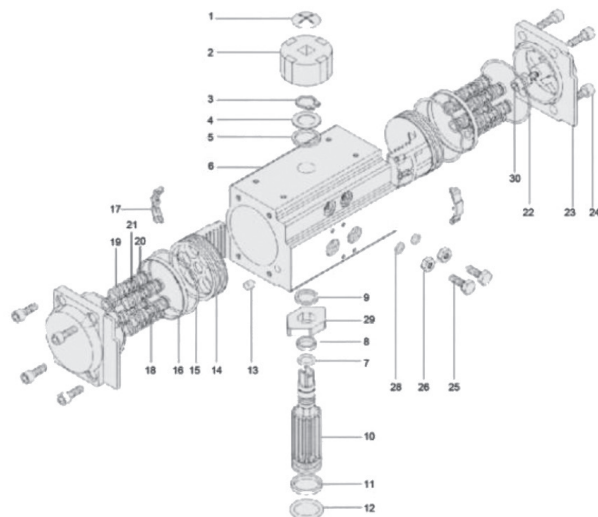
Обработка зубьев реечной передачи выполняется на станках с высокой точностью, что обеспечивает минимальные зазоры в зацеплении.

Присоединительные размеры приводов выполнены в соответствии со стандартами: ISO5211, DIN3337 и NAMUR для взаимозаменяемости и простого монтажа распределителей, концевых датчиков и других аксессуаров.

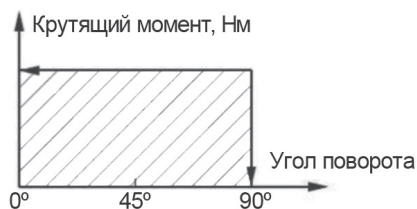
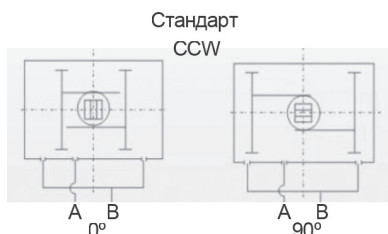
КОДИРОВКА

ESR	-	105	-	S10	-	LT
------------	----------	------------	----------	------------	----------	-----------

ESR	ТИП ДЕЙСТВИЯ: ESR = односторонний EDA = двусторонний
105	МОДЕЛЬ: 52, 63, 75, 83, 92, 105, 125, 140, 160, 190, 210, 240, 270, 300, 350, 400
S10	КОЛИЧЕСТВО ПРУЖИН (ТОЛЬКО ДЛЯ ОДНОСТОРОННЕГО ПРИВОДА): S06 = 6 пружин S07 = 7 пружин S08 = 8 пружин S09 = 9 пружин S10 = 10 пружин S11 = 11 пружин S12 = 12 пружин
LT	ТЕМПЕРАТУРНОЕ ИСПОЛНЕНИЕ: = стандарт (-20°C ÷ 80°C) LT = низкотемпературное (-40°C ÷ 80°C) HT = высокотемпературное (-20°C ÷ 150°C)

МАТЕРИАЛЫ


№	НАИМЕНОВАНИЕ	МАТЕРИАЛ	КОЛ-ВО	№	НАИМЕНОВАНИЕ	МАТЕРИАЛ	КОЛ-ВО
1	Винт индикатора	Нержавеющая сталь	1	16	Подшипник	Пластик	2
2	Индикатор	Пластик	1	17	Направляющая	Nylon 66	2
3	Стопор	Нержавеющая сталь	1	18	Пружина	Пружинная сталь	*
4	Шайба	Нержавеющая сталь	1	19	Направляющая пружина (L)	Nylon 66	*
5	Внешняя шайба	Пластик	1	20	Направляющая пружина (R)	Nylon 66	*
6	Корпус	Алюминиевый сплав	1	21	Соединитель	Бронза	*
7	Кольцо	Viton/NBR	1	22	Кольцо	Viton/NBR	2
8	Подшипник	Пластик	1	23	Пружина	Литой алюминий / сталь	2
9	Внутренняя шайба	Пластик	1	24	Винт	Нержавеющая сталь	8
10	Вал	Сталь	1	25	Регулировочный винт	Нержавеющая сталь	2
11	Подшипник	Пластик	1	26	Гайка регулировочного винта	Нержавеющая сталь	2
12	Кольцо	Viton/NBR	1	27	Шайба регулировочного винта	Нержавеющая сталь	2
13	Заглушка	NBR	2	28	Уплотнения регулировочного винта	Viton/NBR	2
14	Поршень	Литой алюминий	2	29	Ограничитель	Сталь	1
15	Кольцо	Viton/NBR	2	30	Стопорный винт	Нержавеющая сталь	2

ПРИВОДЫ ДВУСТОРОННЕГО ДЕЙСТВИЯ


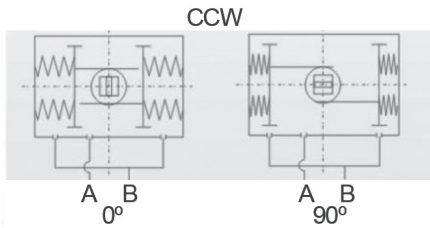
При подаче сжатого воздуха в порт А поршни раздвигаются, вал вращается против часовой стрелки.

При подаче сжатого воздуха в порт В поршни сдвигаются и вал вращается по часовой стрелке.

ТАБЛИЦА КРУТЯЩИХ МОМЕНТОВ ДЛЯ ПРИВОДОВ ДВОЙНОГО ДЕЙСТВИЯ

Мод.	Давление, бар									
	2	2,5	3	4	4,5	5	5,5	6	7	8
EDA-52	8,1	10,1	12,1	16,1	18,1	20	22	24	28	32
EDA-63	15	18	22	29	33	36	40	44	51	58
EDA-75	20,1	25	30	40	45	50	55	60	70	80
EDA-83	30,8	39	47	63	70	78	86	94	110	125
EDA-92	45	56	68	90	102	113	124	135	158	181
EDA-105	66	83	99	132	149	165	182	198	231	264
EDA-125	100	125	150,1	200	226	251	276	301	351	401
EDA-140	171	214	256	342	385	427	470	513	598	684
EDA-160	267	332	399	532	598	665	731	798	931	1064
EDA-190	426	532	638	852	958	1064	1170	1277	1490	1702
EDA-210	530	665	798	1064	1197	1330	1463	1596	1862	2128
EDA-240	769	966	1154	1539	1731	1924	2116	2308	2693	3078
EDA-270	1174	1462	1754	2339	2632	2924	3216	3509	4094	4679
EDA-300	1526	1908	2289	3052	3434	3815	4197	4578	5341	6104
EDA-350	2285	2856	3427	4570	5141	5712	6283	6854	7997	9139
EDA-400	3256	4069	4883	6511	7325	8139	8953	9767	11394	13022

ПРИВОДЫ ОДНОСТОРОННЕГО ДЕЙСТВИЯ



При подаче сжатого воздуха в порт А поршни раздвигаются, пружины сжимаются, вал привода поворачивается против часовой стрелки.

При сбросе давления из порта А энергия сжатый пружин сдвигает поршни и вал привода вращается по часовой стрелке.

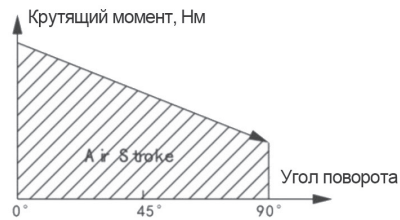
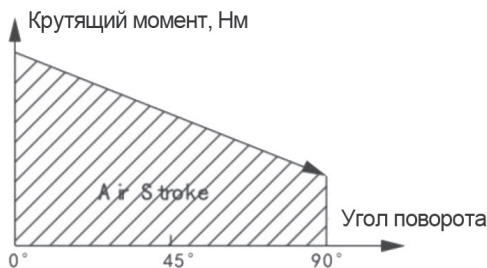


ТАБЛИЦА КРУТЯЩИХ МОМЕНТОВ ДЛЯ ПРИВОДОВ ОДНОСТОРОННЕГО ДЕЙСТВИЯ

Мод.	Кол-во пружин	Давление, бар														Момент пружин, Нм	
		2,5		3		4		5		6		7		8		90°	0°
		0°	90°	0°	90°	0°	90°	0°	90°	0°	90°	0°	90°	0°	90°	90°	0°
ESR-52	5	5,7	3,6	7,6	5,7											6,2	4,3
	6	4,8	2,5	6,9	4,5	10,9	8,5									7,4	5,0
	7	3,9	1,3	6,1	3,3	9,8	7,3	14	10,4							8,6	5,9
	8			5,2	2,0	9,2	6,0	13,2	9,1	17,2	14,1					9,9	6,7
	9			4,3	0,8	8,3	4,8	12,3	7,9	16,3	12,8	20,3	16,8			11,1	7,6
	10					7,4	3,6	11,5	6,7	15,5	11,6	19,5	15,6			12,4	8,5
	11					6,6	2,3	10,6	5,4	14,6	10,4	18,6	14,3	22,6	18,3	13,6	9,3
ESR-63	5	11,4	7,7	15,0	11,4	22,3	14,9									10,4	6,8
	6	10,1	5,7	13,6	9,3	20,9	16,6	28,3	23,9							12,5	8,2
	7	8,6	3,6	12,5	7,2	19,5	14,5	26,8	21,9							14,6	9,6
	8			10,9	5,1	18,2	12,4	25,5	19,8	32,8	27	40,1	34,3			16,7	10,9
	9					16,8	10,4	24,1	17,7	31,4	24,9	38,7	32,2			18,8	12,3
	10					1,4	8,2	22,8	15,6	30	22,8	37,3	30,1	44,7	37,4	20,9	13,7
	11							21,5	13,5	28,7	20,7	36	28	43,3	35,3	22,9	15
ESR-75	5	14,5	10,6	19,4	15,5	29,5	25,7									14,5	10,5
	6	12,4	7,6	17,3	12,6	27,4	22,7	37,5	32,8							17,4	12,7
	7	10,4	4,8	15,2	9,7	25,3	20	35,4	30							20,3	14,8
	8			13,1	6,8	23,1	17	33,3	27	43,2	37	53,3	47			23,2	16,9
	9					21,0	14,1	31,2	24,1	41,1	34,1	51,2	44,2			26	19
	10					19,0	11,1	28,9	21,2	39	31,2	49	41,2	59	51	29	21
	11							27	18,3	37	28,3	47	38,4	57	48,5	32	23,2
ESR-83	5	23,3	16	31	24	46,8	39,7									23	15,8
	6	20	11,5	28	19,3	43,7	35	59,5	51							27,6	19
	7	17	7	25	15	40,5	30,5	56,2	46,2							32,2	22
	8			22	10	37,5	25,8	53	41,5	69	57,2	84,5	73			36,8	25,3
	9					34,2	2,3	50	37	66	52,6	81,2	68,3			41,4	28,5
	10					31	16,6	46,7	32,3	62,5	48	78	63,7	93,8	79,3	46	31,6
	11							43,6	27,7	59,3	43,4	75	59	91	74,8	50,6	34,8
12							40,5	23,2	56	39	72	54,5	87,4	70,2	55,2	38	

ТАБЛИЦА КРУТЯЩИХ МОМЕНТОВ ДЛЯ ПРИВОДОВ ОДНОСТОРОННЕГО ДЕЙСТВИЯ


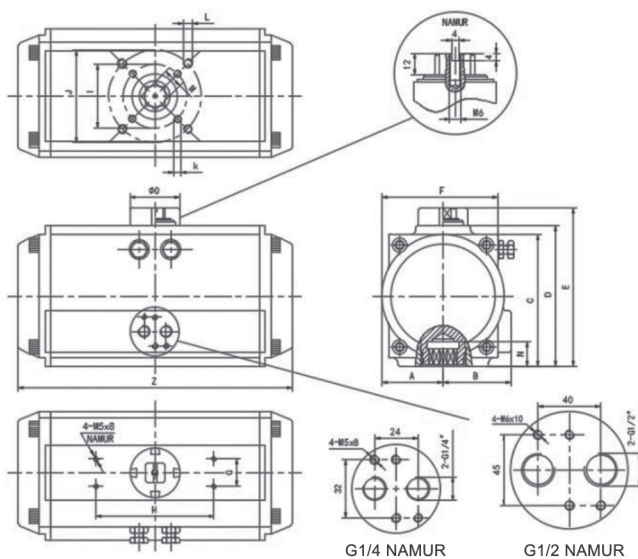
Мод.	Кол-во пружин	Давление, бар												Момент пружин, Нм			
		2,5		3		4		5		6		7				8	
		0°	90°	0°	90°	0°	90°	0°	90°	0°	90°	0°	90°	0°	90°	90°	0°
ESR-92	5	33	22	44,2	33,2	66,8	55,9									34,4	23,3
	6	28,4	15,2	39,6	26,4	62,2	49	84,8	71,6							41,2	28
	7	23,8	8,2	34,9	19,4	57,5	42,1	80,2	64,7							48	32,7
	8			31,3	12,6	52,9	35,2	75,5	57,9	98	80,5	120,7	103			55	37,3
	9					48,2	28,4	71	51	93,5	73,6	116	96			61,9	42
	10					43,6	21,5	66,2	44	89	66,7	111,3	89,2	134	112	68,7	46,7
	11							61,5	37,2	84	60	106,6	82,4	129,2	105	75,6	51,4
12							56,8	30,4	79,5	53	101,9	75,5	124,5	98	82,5	56	
ESR-105	5	51	33,4	67,5	50	100,6	83									49,2	31,6
	6	45	23,5	61	40	94,2	73,2	127,3	106,2							59	38
	7	38,4	13,7	55	30	88	63,4	121	96,4							69	44,3
	8			48,5	20,5	81,6	53,5	115	86,5	147,7	119,6	180,8	152,7			78,7	50,6
	9					75,3	43,7	109	76,8	141,5	110	174,5	142,9			88,6	56,9
	10					69	33,4	102	66,5	135	100	168,2	132,6	201	165,7	98,4	63,3
	11							96	57	128,7	90	161,8	123	195	156	108,3	69,6
12							89,5	47,5	122,5	80,6	155,5	113,6	189	146,7	118	76	
ESR-125	5	73	47	98	72	148	122									79	52
	6	63	31	88	56	138	107	188	157							94	63
	7	52	15	77	40	127	90	178	141							110	73
	8			67	25	117	75	167	125	217	176	268	226			125	84
	9					107	59	157	109	207	159	257	210			141	94
	10					96	44	146	94	196	144	247	194	297	245	157	105
	11							136	78	186	128	236	178	286	228	173	115
12							125	63	176	113	226	163	276	213	188	125	
ESR-140	5	128	85	171	127	256	213									129	86
	6	111	59	154	102	239	187	325	273							155	103
	7	94	33	137	76	222	162	308	247							181	120
	8			120	50	205	136	291	221	376	307	462	392			206	137
	9					187	110	273	196	358	281	444	367			232	155
	10					170	84	256	169	341	255	427	340	512	426	258	172
	11							238	143	324	229	409	314	495	400	284	189
12							221	118	307	203	392	289	178	374	310	206	
ESR-160	5	193	124	259	191	392	324									208	140
	6	165	83	232	149	365	282	498	415							250	168
	7	137	41	203	107	336	240	469	373							292	196
	8			176	66	309	199	442	237	575	465	708	598			333	223
	9					280	157	413	290	546	423	679	556			375	251
	10					253	115	386	248	519	381	652	514	785	647	417	279
	11							358	207	491	340	624	473	757	606	458	307
12							330	165	463	298	596	431	729	564	500	335	

ТАБЛИЦА КРУТЯЩИХ МОМЕНТОВ ДЛЯ ПРИВОДОВ ОДНОСТОРОННЕГО ДЕЙСТВИЯ

Мод.	Кол-во пружин	Давление, бар														Момент пружин, Нм			
		2,5		3		4		5		6		7		8					
		0°	90°	0°	90°	0°	90°	0°	90°	0°	90°	0°	90°	0°	90°	0°	90°		
ESR-190	5	332	222	438	329	651	542										309	200	
	6	292	161	398	267	611	480	824	693								371	240	
	7	252	99	358	205	571	418	784	631								433	280	
	8			318	143	531	356	744	569	957	782	1169	995				495	320	
	9					491	295	704	507	917	720	1130	933				557	360	
	10					451	233	664	446	877	658	1090	871	1302	1084		618	400	
	11								624	384	837	597	1050	809	1263	1022		680	440
	12								584	322	797	535	1010	748	1223	960		742	480
ESR-210	5	390	285	523	418	789	684										380	275	
	6	335	209	468	342	734	608	1000	874								456	330	
	7	280	133	413	266	679	532	945	798								532	385	
	8			358	190	624	456	890	722	1156	988	1422	1254				608	440	
	9					569	380	835	646	1101	912	1367	1178				684	495	
	10					514	304	780	570	1046	836	1312	1102	1578	1368		760	550	
	11								725	494	991	760	1257	1026	1523	1292		836	605
	12								670	418	936	684	1202	950	1468	1216		912	660
ESR-240	5	552	409	744	600	1129	985										554	410	
	6	470	297	662	489	1047	874	1432	1259								665	492	
	7	388	187	580	379	964	764	1349	1149								775	575	
	8			498	268	883	653	1267	1037	1652	1422	2037	1807				886	656	
	9					800	542	1185	926	1569	1311	1954	1696				998	739	
	10					718	431	1103	816	1488	1201	1872	1586	2257	1970		1108	821	
	11								1021	705	1406	1090	1791	1474	2176	1859		1219	903
	12								939	594	1323	979	1708	1363	2093	1748		1330	985
ESR-270	5	903	675	1195	968	1779	1552										787	560	
	6	790	519	1083	811	1667	1396	2252	1981								943	672	
	7	679	361	972	654	1556	1238	2141	1823								1101	783	
	8			860	497	1444	1081	2029	1666	2614	2252	3199	2836				1258	895	
	9					1332	923	1917	1509	2502	2094	3087	2678				1416	1007	
	10					1220	767	1805	1352	2390	1937	2974	2521	3560	3107		1572	1119	
	11								1693	1194	2278	1779	2862	2364	3448	2949		1730	1231
	12								1582	1037	2167	1623	2751	2207	3336	2792		1887	1342
ESR-300	5	1097	729														1061	730	
	6	935	494	1316	875												1273	876	
	7	772	258	1153	639	1916	1402										1485	1022	
	8			991	403	1754	1166	2517	1929								1697	1168	
	9					1592	930	2355	1693	3118	2456						1909	1314	
	10					1430	695	2193	1458	2956	2221	3719	2984	4482	3747		2122	1460	
	11								2030	1222	2793	1985	3556	2748	4319	3511		2334	1606
	12								1868	986	2631	1749	3394	2512	4157	3275		2546	1752
ESR-350	5	1553	964														1702	1173	
	6	1292	586	1863	1157												2043	1408	
	7	1031	208	1602	779	2745	1922										2383	1642	
	8			1341	401	2484	1544	3626	2686								2724	1877	
	9					2224	1165	3336	2307	4508	3449						3064	2112	
	10					1963	787	3105	1929	4247	3071	5390	4214	6532	5356		3405	2346	
	11								2844	1551	3986	2693	5129	3836	6271	4978		3745	2581
	12								2584	1172	3726	2314	4869	3457	6011	4599		4086	2816
ESR-400	7	1028	869														2880	1837	
	8	1736	411	2550	1225												3292	2100	
	9			2259	768	3887	2396										3703	2362	
	10			1967	311	3595	1939	5223	3567								4115	2624	
	11					3303	1482	4931	3110	6559	4738						4526	2887	
	12					3012	1025	4640	2653	6268	4281	7895	5908	9523	7536		4938	3149	
	13								4348	2195	5976	3823	7603	5450	9231	7078		5349	3412
	14								4057	1738	5685	3366	7312	4993	8940	6621		5761	3674
15								3765	1281	5393	2909	7020	4536	8648	6164		6172	3937	
16										5101	2452	6728	4079	8356	5707		6584	4199	

ПРИВОДЫ. СЕРИЯ EDA

СЕРИЯ EDA



РАЗМЕРЫ																	
Мод.	A	B	C	D	E	F	G	H	I	J	K	L	M	N	Z	O	NAMUR
EDA-52	30	41,5	65,5	72	92	65	30	80	∅36	∅50	4-M5×8	4-M6×10	11	14	147	40	G1/4
EDA-63	36	47	81	87,5	107,5	72	30	80	∅50	∅70	4-M6×10	4-M8×13	14	18	168	40	G1/4
EDA-75	42	53	94	99,5	119,5	81	30	80	∅50	∅70	4-M6×10	4-M8×13	14	18	184	40	G1/4
EDA-83	46	57	98,5	108,7	128,7	92	30	80	∅50	∅70	4-M6×10	4-M8×13	17	21	204	40	G1/4
EDA-92	50	58,5	111	116,5	136,5	98	30	80	∅50	∅70	4-M6×10	4-M8×13	17	21	262	40	G1/4
EDA-105	57,5	64	122,5	133	153	109,5	30	80	∅70	∅102	4-M8×13	4-M10×16	22	26	268	40	G1/4
EDA-125	67,5	74,5	145,5	155	185	127,5	30	130	∅70	∅102	4-M8×13	4-M10×16	22	26	301	55	G1/4
EDA-140	75	77	161	172	202	137,5	30	130	∅102	∅125	4-M10×16	4-M12×20	27	31	390	55	G1/4
EDA-160	87	87	184	197	227	158	30	130	∅102	∅125	4-M10×16	4-M12×20	27	31	458	55	G1/4
EDA-190	103	103	216	230	260	189	30	130		∅140		4-M16×25	36	50	525	80	G1/4
EDA-210	113	113	235,5	255	285	210	30	130		∅140		4-M16×25	36	50	532	80	G1/4
EDA-240	130	130	264,5	290	320	245	30	130		∅165		4-M20×25	46	60	602	80	G1/4
EDA-270	147	147	299	330	360	273	30	130		∅165		4-M20×25	46	60	722	80	G1/2
EDA-300	162	173	330	354	384	312	30	130		∅165		4-M20×25	46	60	820	80	G1/2
EDA-350	190	195	383	410	440	362	30	130	∅165	∅254	4-M20×25	8-M16×25	46	60	900	80	G1/2
EDA-400	260	260	441	466	496	450	30	130	∅165	∅254	4-M20×25	8-M16×25	46	60	940	80	G1/2