

Щелевые фотоэлектрические датчики Серия PU05

Модификации: PU05M и PU05S.

Щелевой оптический датчик – бесконтактный датчик U-образной конфигурации, на одном конце которого закреплен светодиодный передатчик, а на другом – приемник сигнала.

ЩЕЛЕВЫЕ ФОТОЭЛЕКТРИЧЕСКИЕ ДАТЧИКИ СЕРИЯ PU05

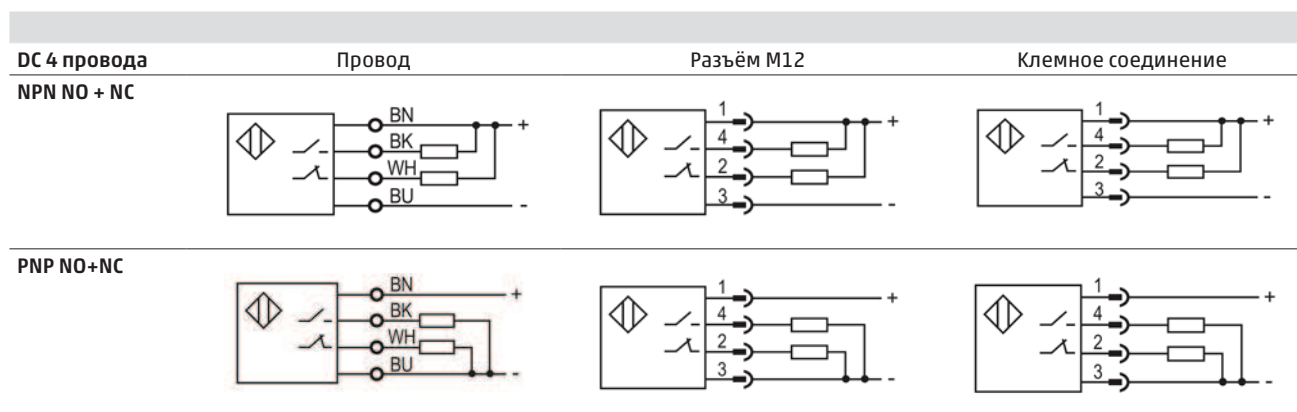


Высокая скорость отклика.
Выполняются с нормально разомкнутым или нормально замкнутым контактом.

ОСНОВНЫЕ ХАРАКТЕРИСТИКИ

Принцип действия	оптический
Тип выхода	транзистор PNP или NPN
Тип контакта	нормально открытый (Н.О) или нормально закрытый (Н.З.)
Напряжение	5...24 В. пост. тока
Максимальный ток	≤ 50 мА
Материалы	корпус – пластик
Класс защиты	класс защиты: PU05M = IP67; PU05S = IP65
Монтаж	монтаж производится на манипулятор
Защита	защита от короткого замыкания; защита от рассеянного света
Время отклика	0.5 мс
Рабочая температура	-25 ÷ 55°C

СХЕМЫ ПОДКЛЮЧЕНИЯ



КОДИРОВКА

P	U	05S	-	T	G	N	R	-	K
P	ТИП: P = фотоэлектрический								
U	ФОРМА ИЗДЕЛИЯ: U = щелевого типа								
05S	СЕРИЯ: 05S 05M								
T	КОНФИГУРАЦИЯ: T = встроенный приемник								
G	НАПРЯЖЕНИЕ ПИТАНИЯ: G = 5...24 VDC								
N	СПОСОБ ПОДКЛЮЧЕНИЯ: N = NPN P = PNP								
R	ВЫХОД: R = NO + NC								
K	ТИП КОРПУСА: F, K, L, R, T, Y, U								

PU05M-TGNR
DC 4 ПРОВОДА NPN NO/NC

PU05M-TGNR-F	DC 4 провода	DC5-24V	5 мм	См. чертёж	Пластик	Кабель 2 м
PU05M-TGNR-K	DC 4 провода	DC5-24V	5 мм	См. чертёж	Пластик	Кабель 2 м
PU05M-TGNR-L	DC 4 провода	DC5-24V	5 мм	См. чертёж	Пластик	Кабель 2 м
PU05M-TGNR-R	DC 4 провода	DC5-24V	5 мм	См. чертёж	Пластик	Кабель 2 м
PU05M-TGNR-T	DC 4 провода	DC5-24V	5 мм	См. чертёж	Пластик	Кабель 2 м
PU05M-TGNR-Y	DC 4 провода	DC5-24V	5 мм	См. чертёж	Пластик	Кабель 2 м

PU05M-TGPR
DC 4 ПРОВОДА PNP NO/NC

PU05M-TGPR-F	DC 4 провода	DC5-24V	5 мм	См. чертёж	Пластик	Кабель 2 м
PU05M-TGPR-K	DC 4 провода	DC5-24V	5 мм	См. чертёж	Пластик	Кабель 2 м
PU05M-TGPR-L	DC 4 провода	DC5-24V	5 мм	См. чертёж	Пластик	Кабель 2 м
PU05M-TGPR-R	DC 4 провода	DC5-24V	5 мм	См. чертёж	Пластик	Кабель 2 м
PU05M-TGPR-T	DC 4 провода	DC5-24V	5 мм	См. чертёж	Пластик	Кабель 2 м
PU05M-TGPR-Y	DC 4 провода	DC5-24V	5 мм	См. чертёж	Пластик	Кабель 2 м

PU05S-TGNR
DC 4 ПРОВОДА NPN NO/NC

PU05S-TGNR-F	DC 4 провода	DC5-24V	5 мм	См. чертёж	Пластик	Кабель 2 м
PU05S-TGNR-K	DC 4 провода	DC5-24V	5 мм	См. чертёж	Пластик	Кабель 2 м
PU05S-TGNR-L	DC 4 провода	DC5-24V	5 мм	См. чертёж	Пластик	Кабель 2 м
PU05S-TGNR-R	DC 4 провода	DC5-24V	5 мм	См. чертёж	Пластик	Кабель 2 м
PU05S-TGNR-U	DC 4 провода	DC5-24V	5 мм	См. чертёж	Пластик	Кабель 2 м

PU05S-TGPR
DC 4 ПРОВОДА PNP NO/NC

PU05S-TGPR-F	DC 4 провода	DC5-24V	5 мм	См. чертёж	Пластик	Кабель 2 м
PU05S-TGPR-K	DC 4 провода	DC5-24V	5 мм	См. чертёж	Пластик	Кабель 2 м
PU05S-TGPR-L	DC 4 провода	DC5-24V	5 мм	См. чертёж	Пластик	Кабель 2 м
PU05S-TGPR-R	DC 4 провода	DC5-24V	5 мм	См. чертёж	Пластик	Кабель 2 м
PU05S-TGPR-U	DC 4 провода	DC5-24V	5 мм	См. чертёж	Пластик	Кабель 2 м

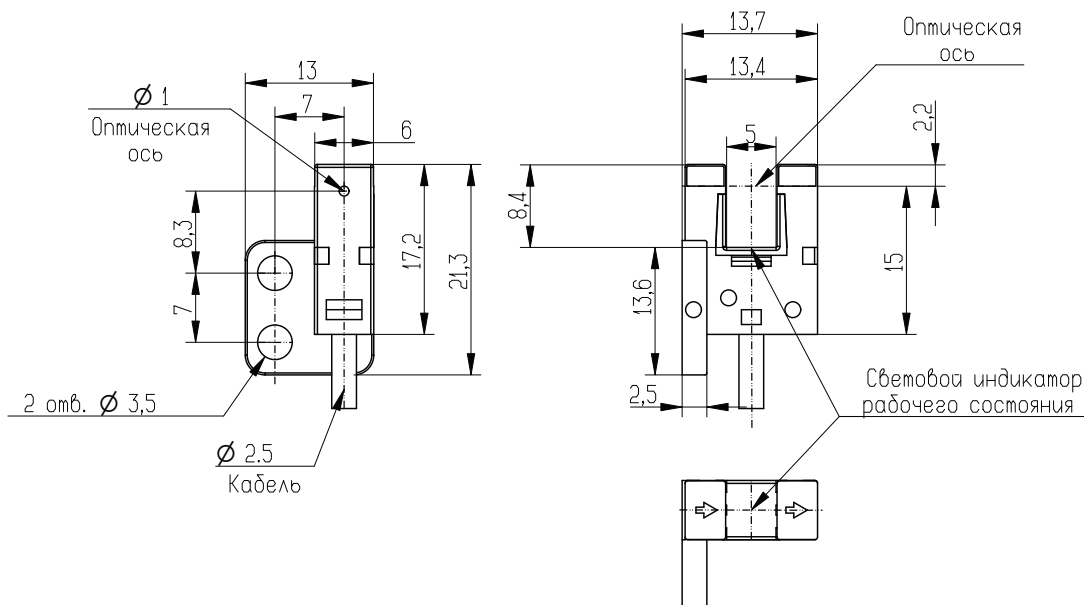
Мод. PU05M

5-24 В, DC, 4 ПРОВОДА

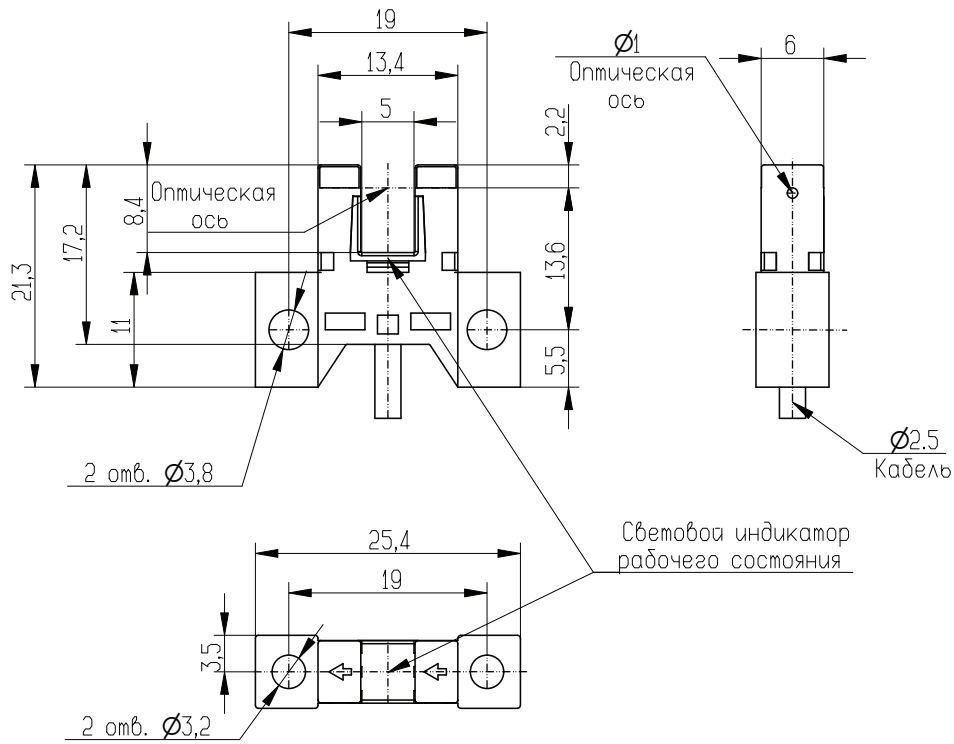


Тип монтажа	на манипулятор	на манипулятор	на манипулятор
Дистанция срабатывания	5 мм	5 мм	5 мм
Выход	NPN NO/NC	PU05M-TGNR-F	PU05M-TGNR-L
	PNP NO/NC	PU05M-TGPR-F	PU05M-TGPR-L
ХАРАКТЕРИСТИКИ			
Напряжение питания	5...24 В пост. тока	5...24 В пост. тока	5...24 В пост. тока
Максимальный ток нагрузки	≤50 мА	≤50 мА	≤50 мА
Остаточное напряжение	≤1 В (при токе нагр. 50 мА)	≤1 В (при токе нагр. 50 мА)	≤1 В (при токе нагр. 50 мА)
Потребляемый ток	≤15 мА	≤15 мА	≤15 мА
Диапазон гистерезиса	<0.05мм	<0.05мм	<0.05мм
Частота переключения	≥1кГц (макс. значение 3кГц)	≥1кГц (макс. значение 3кГц)	≥1кГц (макс. значение 3кГц)
Индикация	красный светодиод	красный светодиод	красный светодиод
Защита цепи	защита от переполюсовки	защита от переполюсовки	защита от переполюсовки
Выдерживаемое напряжение	-	-	-
Защита от КЗ	защита от КЗ	защита от КЗ	защита от КЗ
Температура окружающей среды	-25 ÷ 55°C	-25 ÷ 55°C	-25 ÷ 55°C
Влажность окружающей среды	5...85%	5...85%	5...85%
Степень защиты	IP65	IP65	IP65
Материал корпуса	пластик	пластик	пластик
Соединение	кабель 2 м	кабель 2 м	кабель 2 м

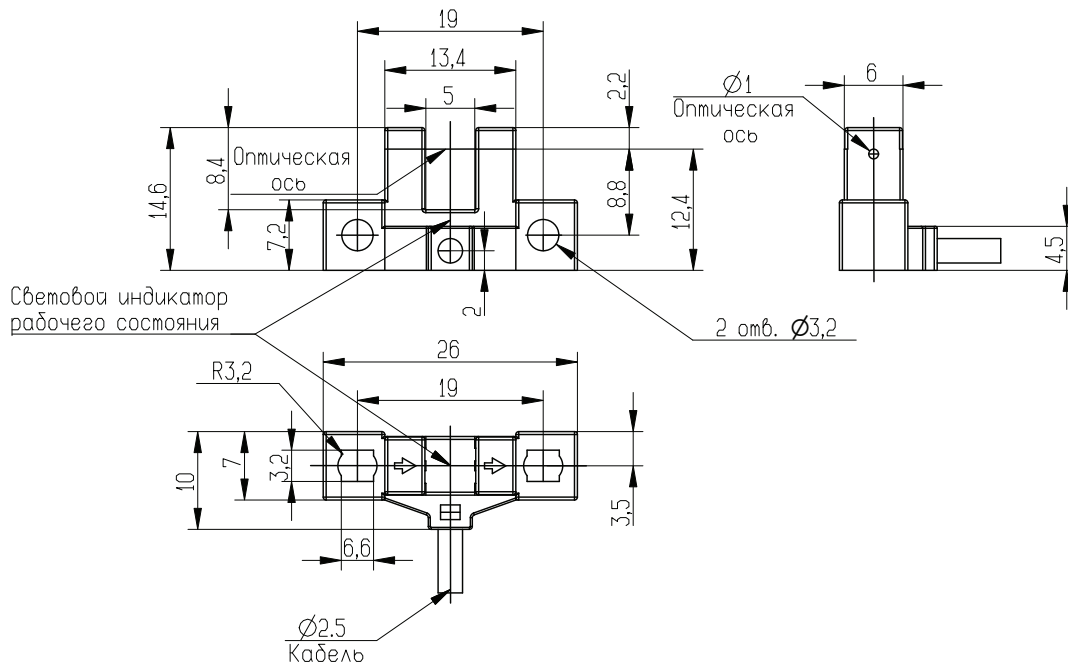
PU05M-TGNR-F; PU05M-TGPR-F



PU05M-TGPR-K; PU05M-TGPR-K



PU05M-TGPR-L; PU05M-TGPR-L



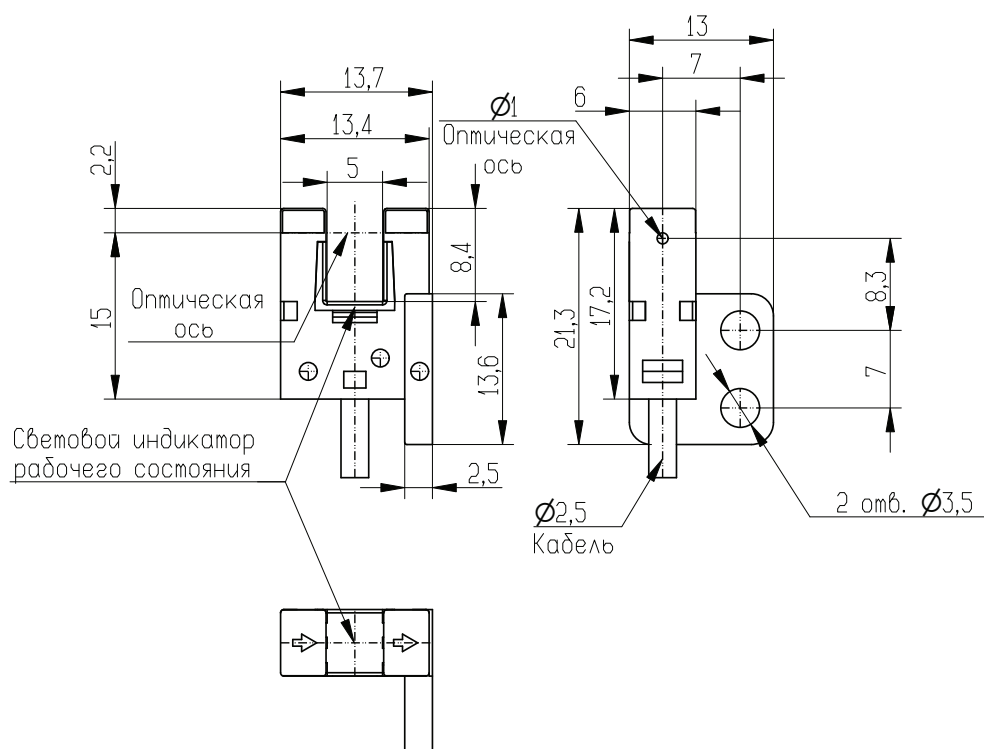
Мод. PU05M

5-24 В, DC, 4 ПРОВОДА

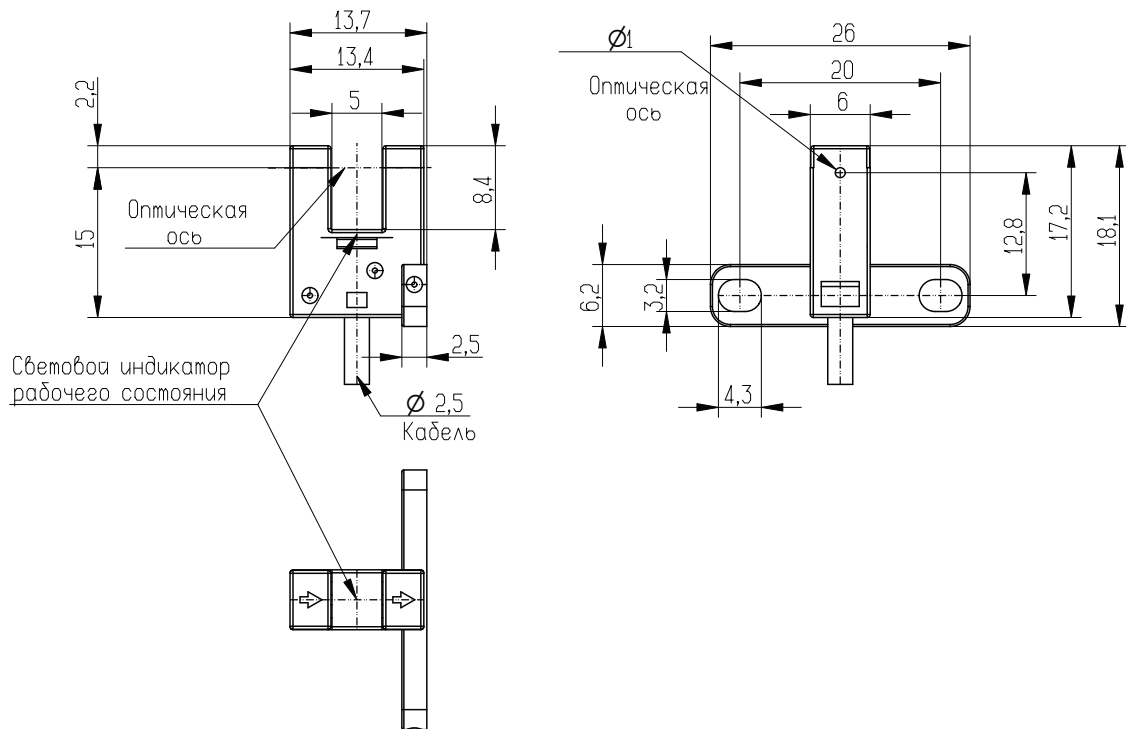


Тип монтажа	на манипулятор	на манипулятор	на манипулятор
Дистанция срабатывания	5 мм	5 мм	5 мм
Выход	NPN NO/NC	PU05M-TGNR-R	PU05M-TGNR-Y
	PNP NO/NC	PU05M-TGPR-R	PU05M-TGPR-Y
ХАРАКТЕРИСТИКИ			
Напряжение питания	5...24 В пост. тока	5...24 В пост. тока	5...24 В пост. тока
Максимальный ток нагрузки	≤50 мА	≤50 мА	≤50 мА
Остаточное напряжение	≤1 В (при токе нагр. 50 мА)	≤1 В (при токе нагр. 50 мА)	≤1 В (при токе нагр. 50 мА)
Потребляемый ток	≤15 мА	≤15 мА	≤15 мА
Диапазон гистерезиса	<0.05мм	<0.05мм	<0.05мм
Частота переключения	≥1кГц (макс. значение 3кГц)	≥1кГц (макс. значение 3кГц)	≥1кГц (макс. значение 3кГц)
Индикация	красный светодиод	красный светодиод	красный светодиод
Защита цепи	защита от переплюсовки	защита от переплюсовки	защита от переплюсовки
Выдерживаемое напряжение	-	-	-
Защита от КЗ	защита от КЗ	защита от КЗ	защита от КЗ
Температура окружающей среды	-25 ÷ 55°C	-25 ÷ 55°C	-25 ÷ 55°C
Влажность окружающей среды	5...85%	5...85%	5...85%
Степень защиты	IP65	IP65	IP65
Материал корпуса	пластик	пластик	пластик
Соединение	кабель 2 м	кабель 2 м	кабель 2 м

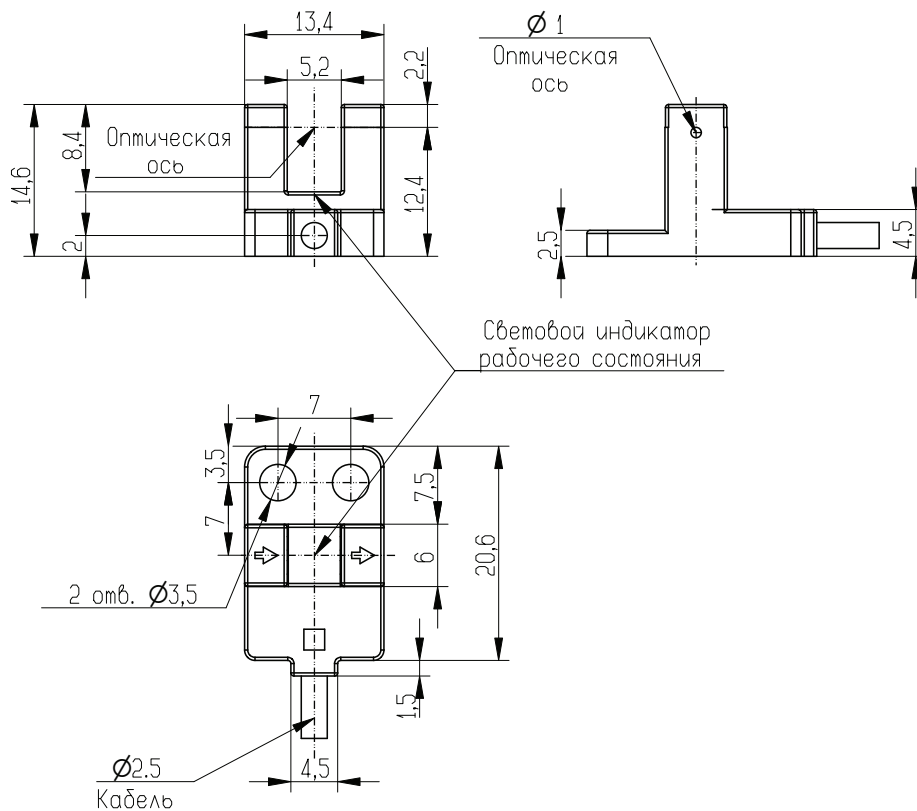
PU05M-TGNR-R; PU05M-TGPR-R



PU05M-TGNR-T; PU05M-TGPR-T



PU05M-TGNR-Y; PU05M-TGPR-Y



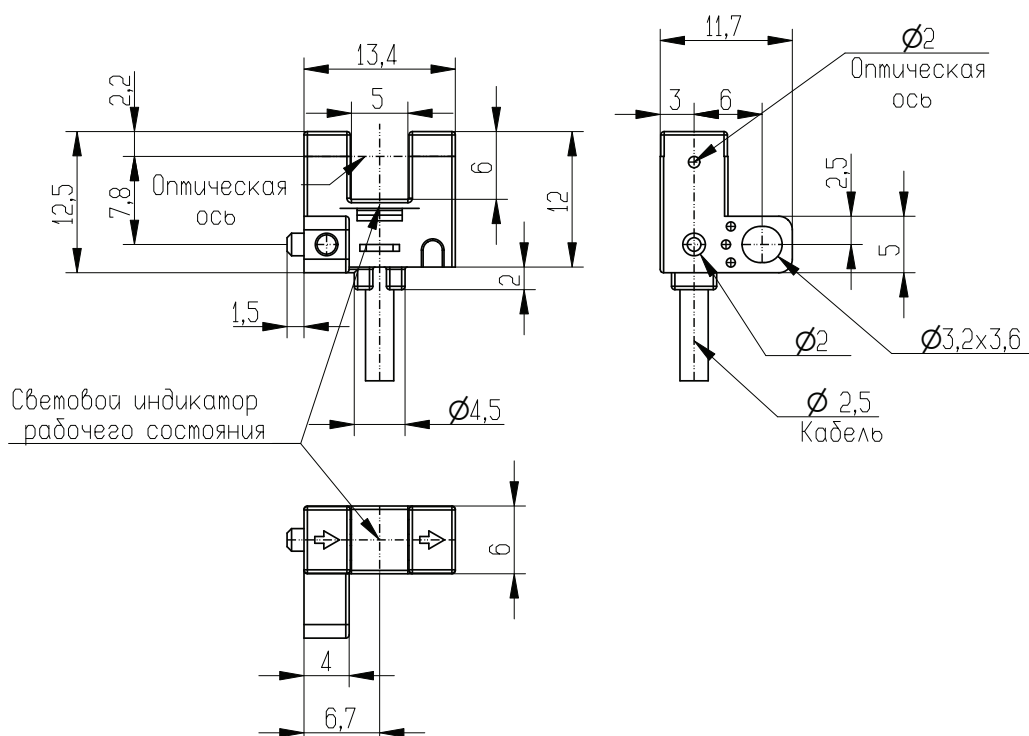
Мод. PU05S

5-24 В, DC, 4 ПРОВОДА

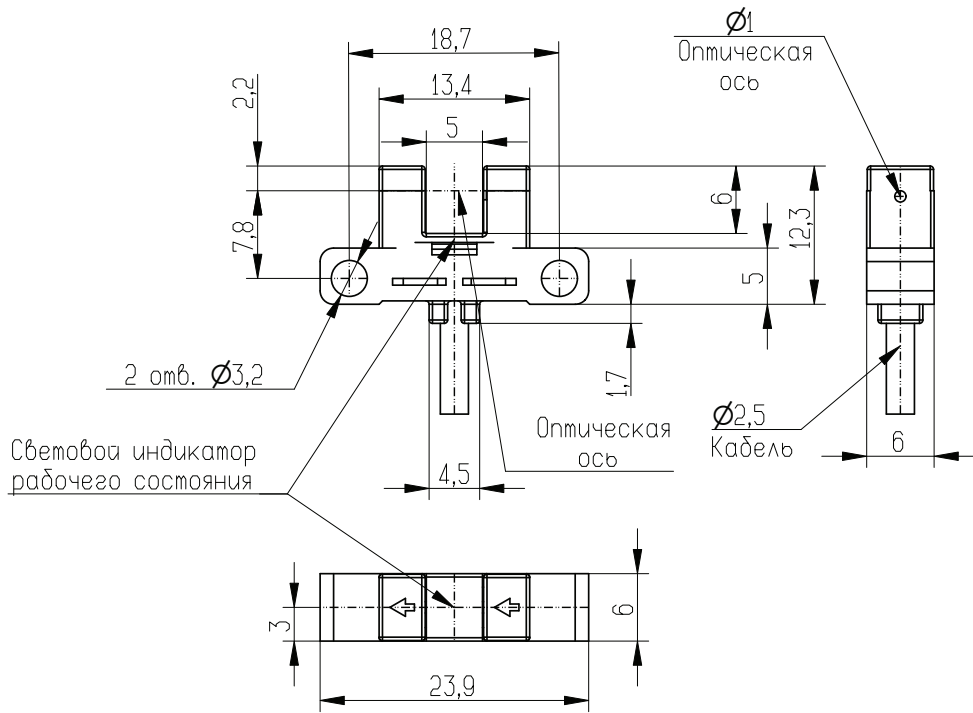


Тип монтажа	на манипулятор	на манипулятор	на манипулятор
Дистанция срабатывания	5 мм	5 мм	5 мм
Выход	NPN NO/NC	PU05S-TGNR-F	PU05S-TGNR-L
	PNP NO/NC	PU05S-TGPR-F	PU05S-TGPR-L
ХАРАКТЕРИСТИКИ			
Напряжение питания	5...24 В пост. тока	5...24 В пост. тока	5...24 В пост. тока
Максимальный ток нагрузки	≤50 мА	≤50 мА	≤50 мА
Остаточное напряжение	≤1 В (при токе нагр. 50 мА)	≤1 В (при токе нагр. 50 мА)	≤1 В (при токе нагр. 50 мА)
Потребляемый ток	≤15 мА	≤15 мА	≤15 мА
Диапазон гистерезиса	<0.05мм	<0.05мм	<0.05мм
Частота переключения	≥1кГц (макс. значение 3кГц)	≥1кГц (макс. значение 3кГц)	≥1кГц (макс. значение 3кГц)
Индикация	красный светодиод	красный светодиод	красный светодиод
Защита цепи	защита от переплюсовки	защита от переплюсовки	защита от переплюсовки
Выдерживаемое напряжение	-	-	-
Защита от КЗ	защита от КЗ	защита от КЗ	защита от КЗ
Температура окружающей среды	-25 ÷ 55°C	-25 ÷ 55°C	-25 ÷ 55°C
Влажность окружающей среды	5...85%	5...85%	5...85%
Степень защиты	IP65	IP65	IP65
Материал корпуса	пластик	пластик	пластик
Соединение	кабель 2 м	кабель 2 м	кабель 2 м

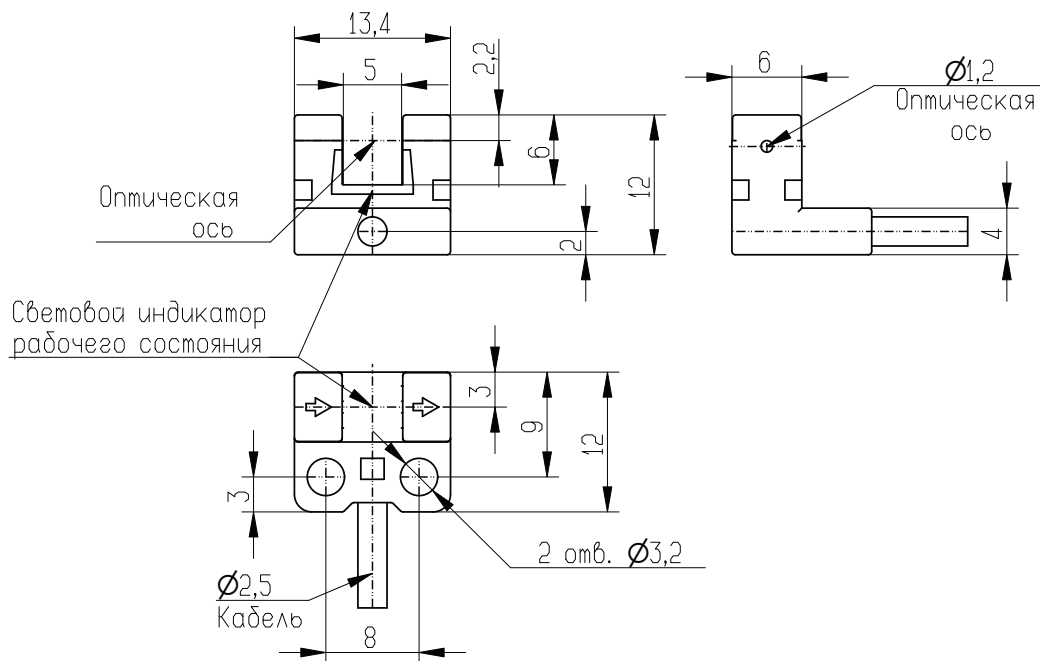
PU05S-TGNR-F; PU05S-TGPR-F



PU05S-TGNR-K; PU05S-TGPR-K



PU05S-TGNR-L; PU05S-TGPR-L



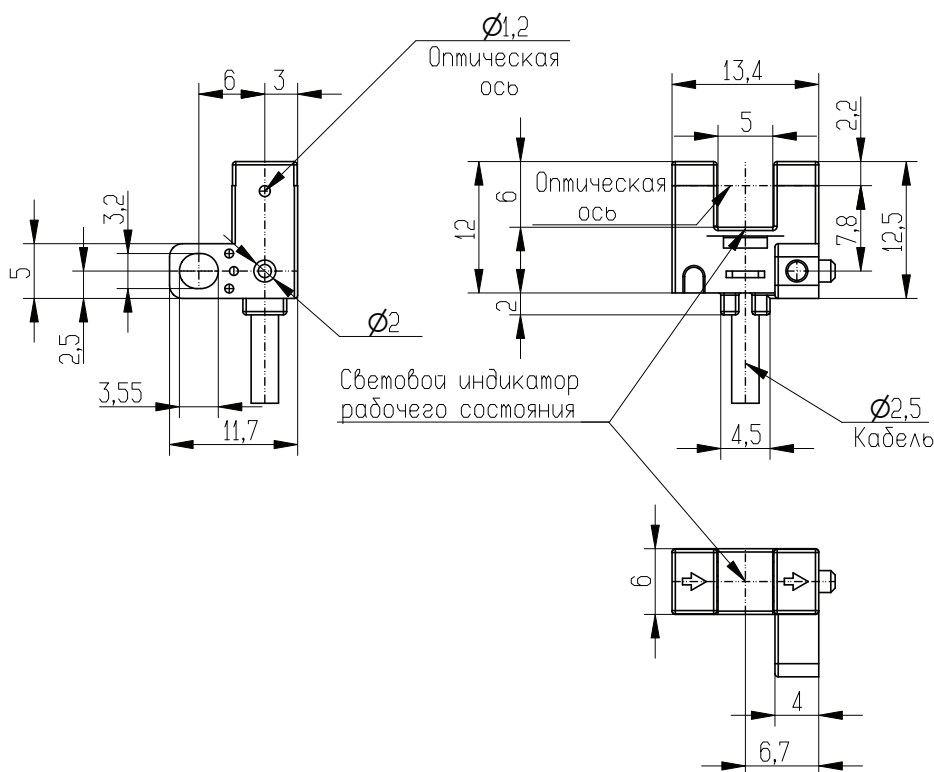
Мод. PU05S

5-24 В, DC, 4 ПРОВОДА



Тип монтажа	на манипулятор	на манипулятор
Дистанция срабатывания	5 мм	5 мм
Выход	NPN NO/NC	PU05S-TGMR-R
	PNP NO/NC	PU05S-TGPR-R
ХАРАКТЕРИСТИКИ		
Напряжение питания	5...24 В пост. тока	5...24 В пост. тока
Максимальный ток нагрузки	≤50 мА	≤50 мА
Остаточное напряжение	≤1 В (при токе нагр. 50 мА)	≤1 В (при токе нагр. 50 мА)
Потребляемый ток	≤15 мА	≤15 мА
Диапазон гистерезиса	<0.05мм	<0.05мм
Частота переключения	≥1кГц (макс. значение 3кГц)	≥1кГц (макс. значение 3кГц)
Индикация	красный светодиод	красный светодиод
Защита цепи	защита от переплюсовки	защита от переплюсовки
Выдерживаемое напряжение	-	-
Защита от КЗ	защита от КЗ	защита от КЗ
Температура окружающей среды	-25 ÷ 55°C	-25 ÷ 55°C
Влажность окружающей среды	5...85%	5...85%
Степень защиты	IP65	IP65
Материал корпуса	пластик	пластик
Соединение	кабель 2 м	кабель 2 м

PU05S-TGMR-R; PU05S-TGPR-R



PU05S-TGNR-U; PU05S-TGPR-U

