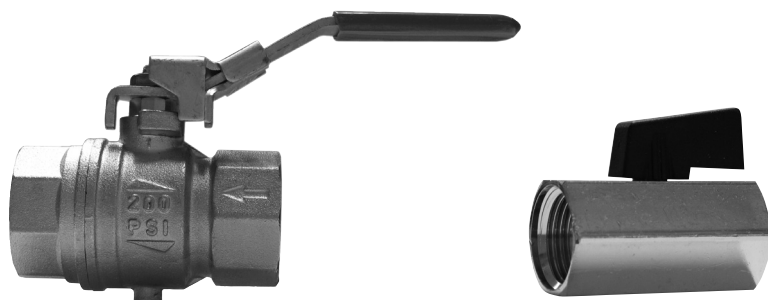


Шаровые краны с замком. Серия S93

Шаровые краны. Серия 2930, 7930

Серия 29: присоединение G1/8, G1/4, G3/8, G1/2

Серия S93: присоединение G1/4, G3/8, G1/2, G1



Шаровые краны предназначены для управления потоками сжатого воздуха, воды и минерального масла. Корпус крана Серии S93 имеет дренажное отверстие с резьбой M5, предназначенное для сброса воздуха из технологического оборудования при закрытии крана.

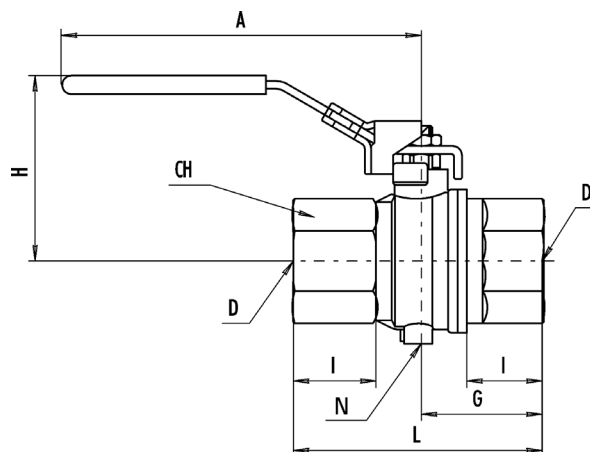
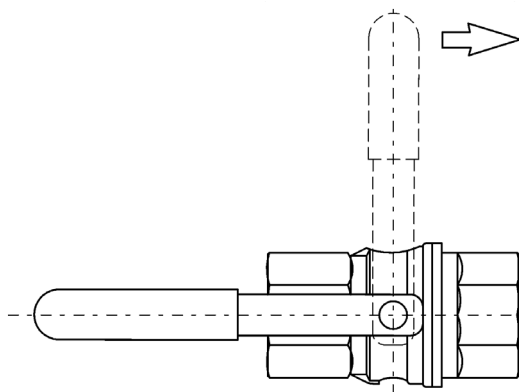
При необходимости получения структуры 2/2 лин./поз. отверстие M5 требуется заглушить. Ручка шарового крана Серии S93 стопорится на корпусе во избежания несанкционированного, самопроизвольного поворота.

ОСНОВНЫЕ ХАРАКТЕРИСТИКИ

Конструкция	шарового типа серия S93: 3-х линейный серия 2930: 2-х линейный
Крепление	резьбовое
Материалы	корпус – латунь покрытая никелем рукоятка – пластмасса, углеродистая сталь шар – хромированная латунь
Присоединение	Мод. S93...: G1/4, G3/8, G1/2, G1, G1"1/4, G1"1/2, G2" Мод. 2930: G1/8, G1/4, G3/8, G1/2
Установка	в любом положении
Рабочая температура	Мод. S93...: -20 ÷ 170°C Мод. 2930: -10 ÷ 90°C
Рабочее давление	Мод. S93...: 14 бар Мод. 2930: 0 ÷ 10 бар
Рабочая среда	очищенный воздух без необходимости маслораспыления согласно ISO 8573-1:2010 [7:4:4]. Требуется установка центробежного фильтра 25 мкм, обеспечивающего класс очистки воздуха по стандарту ISO 8573-1:2010 [7:8:4]. Вода, минеральное масло.

Шаровой кран с замком. Серия S93...

3-х линейный шаровой кран



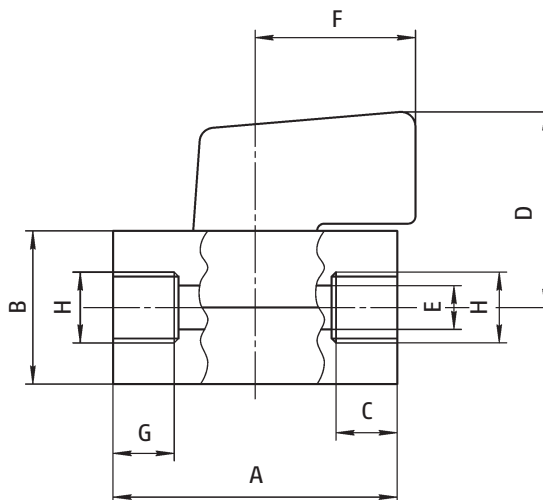
ШАРОВЫЕ КРАНЫ С ЗАМКОМ СЕРИЯ S93. ШАРОВЫЕ КРАНЫ СЕРИЯ 2930

* = условный проход, мм

РАЗМЕРЫ									
Мод.	D	DN*	I	L	G	A	H	CH	N
S93B00	G1/4	8	12	45	22.5	96	47.5	20	M5
S93C00	G3/8	9.5	12	45	22.5	96	47.5	20	M5
S93D00	G1/2	15	15.5	59	29.5	96	52	25	M5
S93F00	G1	24	21	81	40.5	117	63.5	40	M5
S93G00	G1 1/4	32	23	93	46.5	156.5	77	49	G1/4"
S93H00	G1 1/2	40	23	102	51	156.5	83	54	G1/4"
S93I00	G2	50	26.5	121	60.5	156.5	90	68.5	G1/4"

Шаровой кран. Серия 2930

2-х линейный шаровой кран

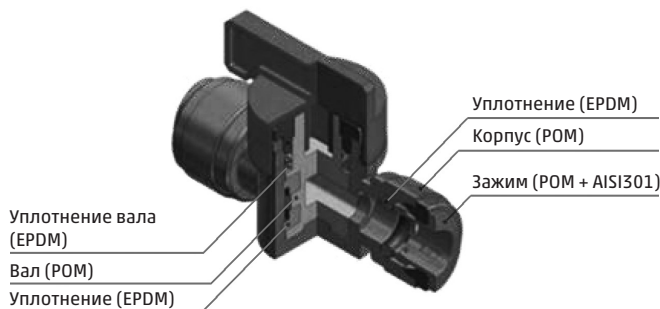
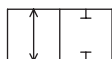


РАЗМЕРЫ

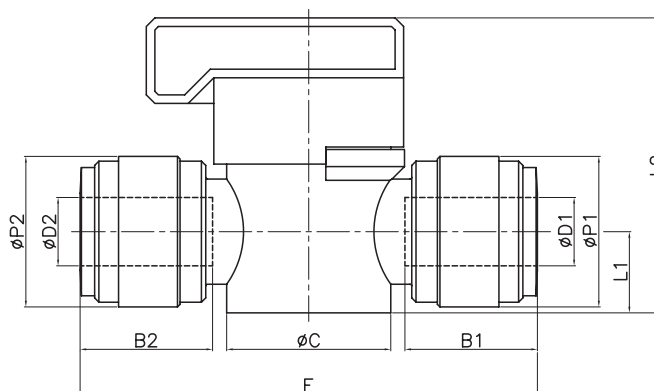
Мод.	H	G	C	A	E	B	D	F
2930 1/8	G1/8	9	9	39	6	21	27	22
2930 1/4	G1/4	9	9	39	6	21	27	22
2930 3/8	G3/8	10	9	42	8	21	27	22
2930 1/2	G1/2	10.5	10.5	47	10	25	29	22

Шаровой кран 2/2. Серия 7930

Новинка



Большая часть деталей корпуса сделана из материала POM, который имеет высокие свойства химической совместимости с различными средами. Таблица совместимости приведена в разделе фитинги Серии FD.



РАЗМЕРЫ

Мод.	ØD1	ØD2	B1	B2	ØP1	ØP2	L1	L2	E	ØC	Вес (г)
7930 6	6	6	16.1	16.1	15.5	15.5	9.5	34.5	51.7	19.2	16.0
7930 8	8	8	17.5	17.5	17.6	17.6	9.5	34.5	53.5	19.2	17.4
7930 10	10	10	20.1	20.1	20.0	20.0	12.5	42.3	63.0	24.2	29.0
7930 12	12	12	23.7	23.7	23.0	23.0	12.5	42.3	70.4	24.2	35.4