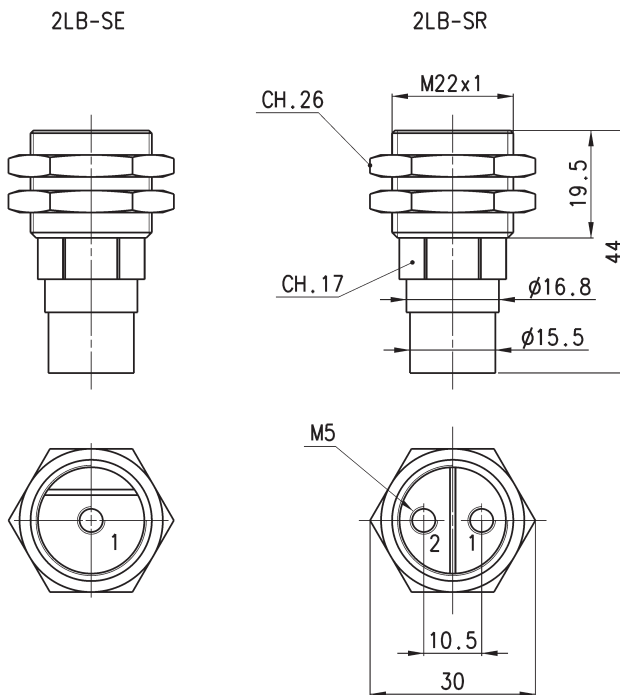


Сопло и приемник Серия 2L – присоединение M5



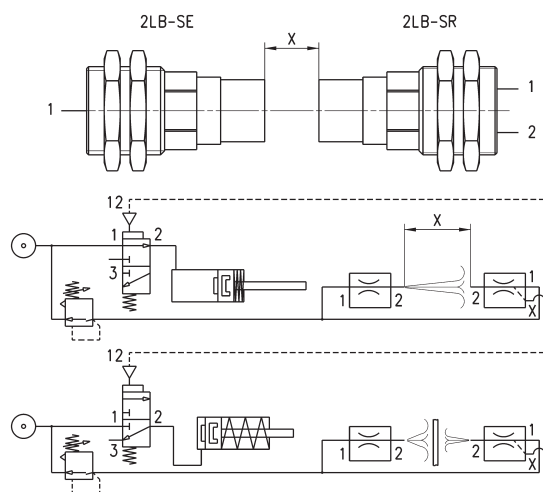
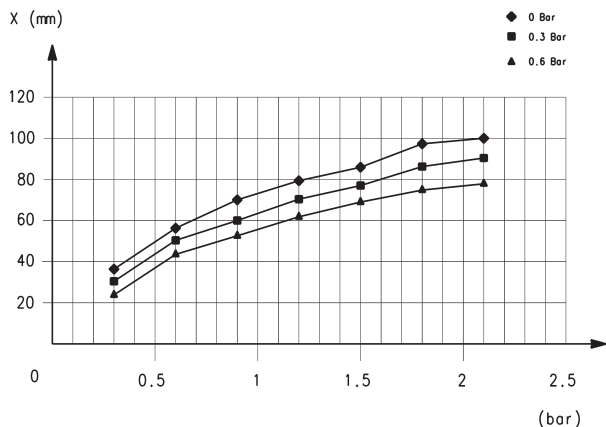
Материалы: алюминий – латунь
 Конструкция: сопло без подвижных частей
 Резьбовой монтаж: M22 x 1
 Монтажный диаметр: 22,5 мм
 Кронштейн: B20-25, E20-25
 Максимальное потребление воздуха: P = 2 бар ≈ 45 Нл/мин
 Рабочая среда: фильтрованный воздух, без смазки
 Условия работы: давление приемника (2LB-SR) должно быть меньше или равно давлению сопла (2LB-SE).

Приемник поставляется для предотвращения опасности загрязнения. Струя воздуха от сопла поступает на приемник. На выходном отверстии приемника возникает контрольное давление. Это давление подается на клапан-усилитель. Если объект прерывает струю воздуха между соплом и приемником, то сигнал на клапан-усилитель не подается.



Мод.	Тип устройства	Минимальное давление	Максимальное давление	Рабочая температура	Символ
2LB-SE	Сопло	0.3 бар	2 бар	-20°C ÷ 60°C	2LB1
2LB-SR	Приемник	0.3 бар	0.6 бар	-20°C ÷ 60°C	2LB2

СОПЛО И ПРИЕМНИК СЕРИЯ 2L



Расстояние между отправителем СОПЛО (2LB-SE) и приемником (2LB-SR) в зависимости от давления питания

X = расстояние между соплами (30 мм ÷ 80 мм)