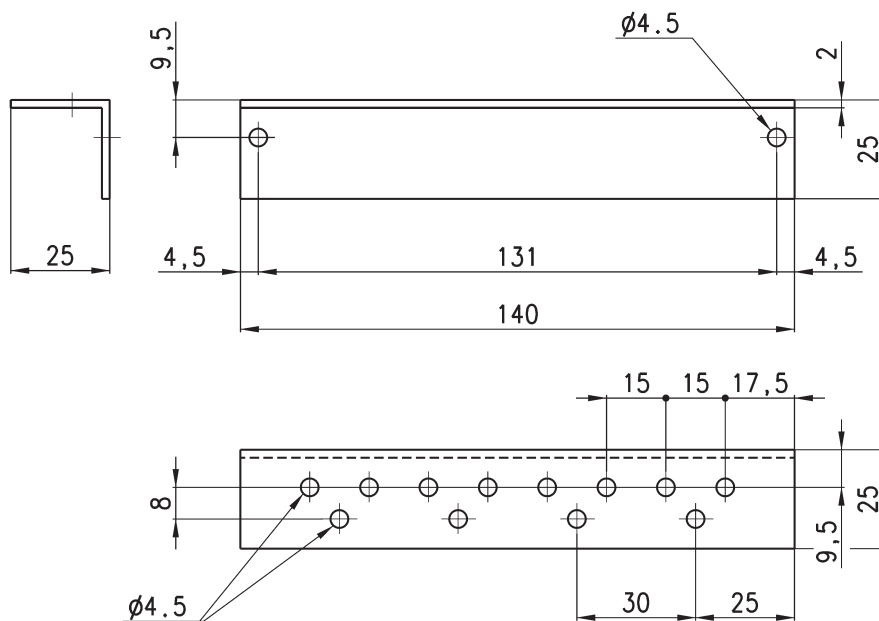
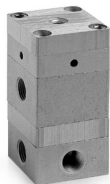


**Скоба Мод. 2LQ...**



Мод.  
**2LQ-8A**

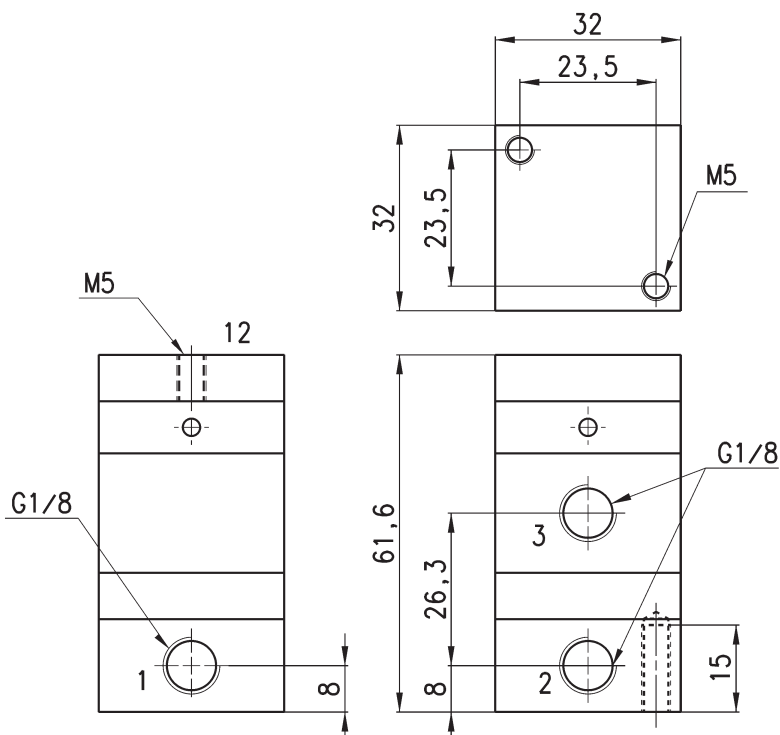
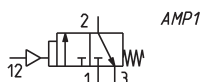
**Клапан-усилитель с пневматическим управлением, 3/2 Н.З., G1/8**



Клапан-усилитель Мод. 2LA-AM преобразовывает сигнал с низким давлением в сигнал с давлением от 2 до 8 бар.

Монтаж: с помощью винтов M5  
Установка: в любом положении  
Рабочая среда: фильтрованный воздух, без смазки

Материалы:  
корпус - алюминий;  
уплотнения - NBR.



Мод.	Рабочее давление (бар)	Мин. - макс. рабочее давление (бар)	Постоянный расход воздуха в покое (Нл/мин)	Номинальный расход (Нл/мин ΔP 1)
<b>2LA-AM</b>	2 ÷ 8	0.03 / 0.6	3.3	120