

Фитинги для распыления водяного тумана Серия 6000M

Новинка

Внешний диаметр трубопровода: 1/4, 3/8, 1/2 дюйма
 Резьба на фитинге: 1/4, 3/8, 1/2 NPTF; 12/24 UNC; 10/24 UNC;
 9/16-24 UNEF



Фитинги Серии 6000M были разработаны и изготовлены для орошения водяным паром.

В них вкручивается специальное сопло, способное разбивать каплю воды под давлением на мельчайшие частицы.

Эта новая серия является модификацией Серии 6000 с некоторыми конструктивными изменениями и дополнительными аксессуарами.

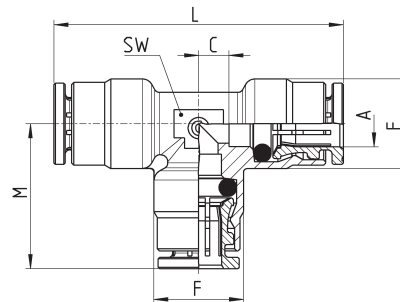
Быстроразъемное соединение при корректном монтаже трубки и резьбовое соединение с требуемым моментом затяжки гарантируют работу этих фитингов при сверхвысоких давлениях.

ОСНОВНЫЕ ХАРАКТЕРИСТИКИ

Материалы	корпус и цанга: никелированная латунь уплотнения O-Ring: NBR
Резьба	1/4, 3/8, 1/2 NPTF; 12/24 UNC; 10/24 UNC; 9/16-24 UNEF
Давление	-0.9 бар ÷ 80 бар (см. трубопроводы)
Присоединительные трубопроводы	Rilsan® полиамид 11 (PA11) полиамид 12 (PA12) металлические трубопроводы (пожалуйста, уточните информацию у технических специалистов компании)
Диаметры	1/4" (Ø 6,35), 3/8" (Ø 9,53), 1/2" (Ø 12,7)
Рабочая среда	вода и сжатый воздух (для получения дополнительной информации, пожалуйста, свяжитесь с нашим техническим отделом)
Температура	-20°C ÷ 80°C (см. характеристики используемых трубопроводов)

Фитинги Мод. М6540

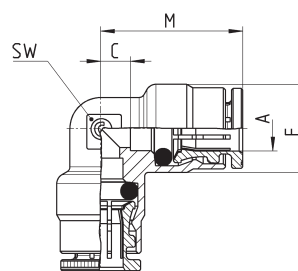
Т-образный разветвитель



РАЗМЕРЫ							
Мод.	A	C	F	L	M	SW	Вес (г)
M6540 04-00	1/4	4	12.7	40	20	9	23
M6540 06-00	3/8	6	16.5	53	26	13	48
M6540 08-00	1/2	7.1	19.5	53	26.5	15	54

Фитинги Мод. М6550

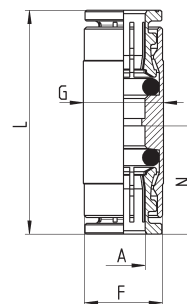
Угловой переходник



РАЗМЕРЫ						
Мод.	A	C	F	M	SW	Вес (г)
M6550 04-00	1/4	4	12.7	20	9	16
M6550 06-00	3/8	6	16.5	26	13	35
M6550 08-00	1/2	7.1	19.5	26.5	15	40

Фитинги Мод. М6580

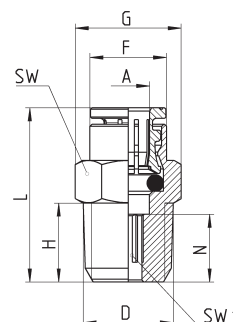
Прямой соединитель



РАЗМЕРЫ						
Мод.	A	F	G	L	N	Вес (г)
M6580 04-00	1/4	11.7	12	33.5	16.2	15
M6580 06-00	3/8	15.4	17	41	20	38
M6580 08-00	1/2	18.3	19	39.5	19.2	36

Фитинги Мод. М6510

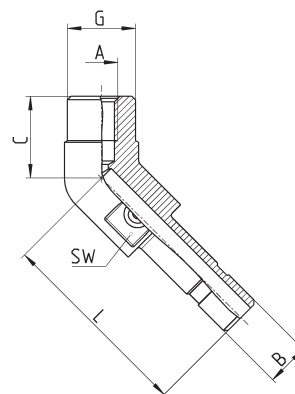
NPTF резьба, прямой



РАЗМЕРЫ										
Мод.	A	D	C	F	G	H	L	SW	SW1	Вес (г)
M6510 04-04	1/4	1/4	10.3	11.7	16	12	26.5	14	4	19
M6510 04-06	1/4	3/8	10.8	11.7	22	12	27	19	4	36
M6510 06-06	3/8	3/8	9	15.4	22	12	29	19	7	34
M6510 06-08	3/8	1/2	9.5	15.4	25.5	15.5	29.5	22	7	50
M6510 08-08	1/2	1/2	10.8	18.3	25.5	15.5	30	22	10	44

Фитинги Мод. М6103

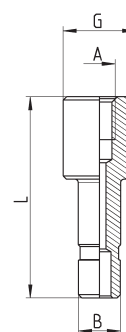
45° угловой адаптер с выходом под сопло



РАЗМЕРЫ							
Мод.	A	B	C	G	L	SW	Вес (г)
M6103 04-32-S02	10/24 UNC	1/4	12	10	29	11	13

Фитинги Мод. М6953

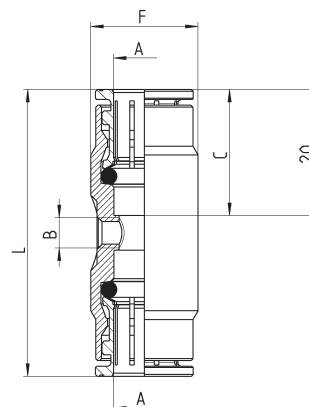
Прямой адаптер с выходом под сопло



РАЗМЕРЫ					
Мод.	A	B	G	L	Вес (г)
M6953 04-32-S02	10/24 UNC	1/4	11	30.5	19

Фитинги Мод. М6580 06...S0...

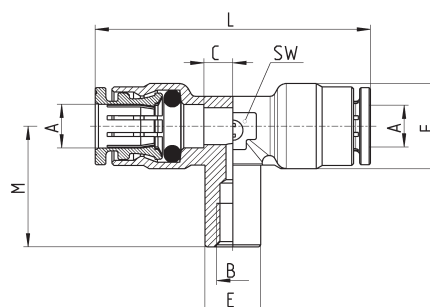
Прямой соединитель с отверстием под сопло



РАЗМЕРЫ						
Мод.	A	B	C	F	L	Вес (г)
M6580 06-00-S01	3/8	10/24 UNC	20	17	45.5	43
M6580 06-00-S02	3/8	12/24 UNC	20	17	46.5	44

Фитинги Мод. М6540 04...S01

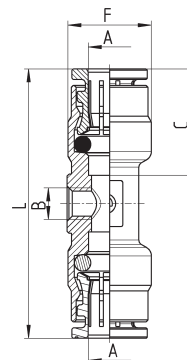
T-образный удлинитель с выводом под сопло



РАЗМЕРЫ								
Мод.	A	B	C	E	F	M	L	Вес (г)
M6540 04-10/24-UNC-S01	1/4	10/24 UNC	4.3	8.3	12.7	18	41	23

Фитинги Мод. M6540 04...S02

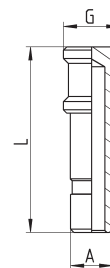
Удлинитель с выводом под сопло



РАЗМЕРЫ						
Мод.	A	B	C	F	L	Вес (г)
M6540 04-10/24-UNC-S02	1/4	10/24 UNC	16.2	12.7	41	18

Фитинги Мод. M6900

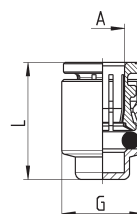
Заглушка в цанговое соединение



РАЗМЕРЫ				
Мод.	A	L	G	Вес (г)
M6900 04-0T	1/4	28	8.5	6
M6900 06-0T	3/8	33	11.5	10

Фитинги Мод. M6750

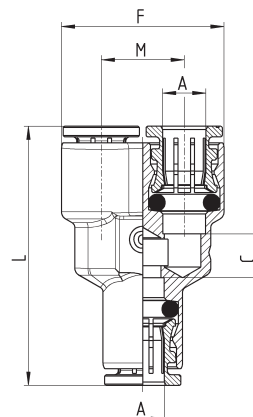
Заглушка для трубопровода



РАЗМЕРЫ				
Мод.	A	G	L	Вес (г)
M6750 04-00	1/4	12	17	6
M6750 06-00	3/8	15.3	21	12
M6750 08-00	1/2	18.2	20	14

Фитинги Мод. M6560

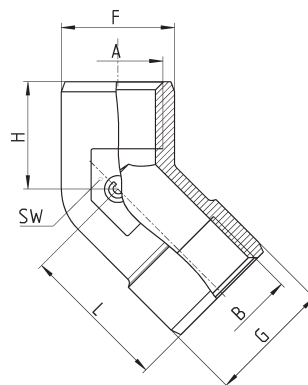
Y-образный разветвитель



РАЗМЕРЫ						
Мод.	A	C	F	L	M	Вес (г)
M6560 02-00	1/8	5	18	33	9	21
M6560 53-00	5/32	5	18	33	9	18
M6560 04-00	1/4	6.5	24.5	39	12.5	29

Фитинги Мод. M2103

45° угловой резьбовой переходник

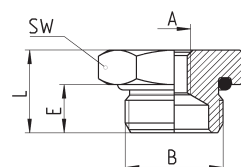


РАЗМЕРЫ

Мод.	A	B	F	G	H	L	SW	Вес (г)
M2103 04-9/16-24-UNEF	1/4	9/16-24-UNEF	17	18.5	16	22	17	35

Фитинги Мод. M2532

Переходник с выходом под сопло

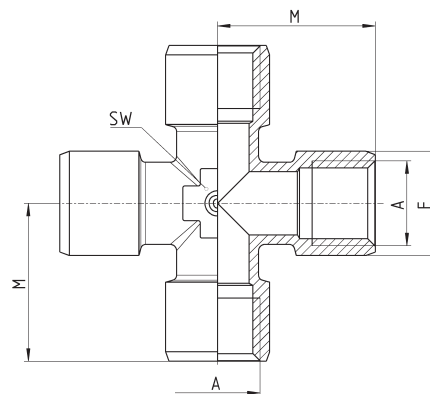


РАЗМЕРЫ

Мод.	A	B	E	L	SW	Вес (г)
M2532 9/16-24-UNEF-10/24-UNC	10/24 UNC	9/16-24 UNEF	7	12	19	16

Фитинги Мод. M2033

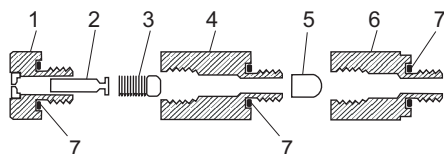
Крестообразный разветвитель с внутренней резьбой



РАЗМЕРЫ

Мод.	A	F	M	SW	Вес (г)
M2033 04-00	1/4	16.5	25	14	59
M2033 06-00	3/8	20	26.5	16	83

Форсунки и аксессуары



- 1 - Головка форсунки с соплом
- 2 - Пистон для закручивания потока и подпора противокапельного клапана
- 3 - Противокапельный клапан с пружиной
- 4 - Корпус
- 5 - Фильтр
- 6 - Корпус
- 7 - Уплотнение O-Ring

Форсунка Мод. EC13...



TCN10/24" Форсунка с противокапельным клапаном и фильтром 25 микрон.
Корпус – никелированная латунь
Съемная головка – нержавеющая сталь

Мод.	Сопло	Расход воды при 70 барах	Угол распыления	Уплотнение
EC130159	0.15 мм	0.0460 л/мин	61-63°	NBR
EC130209	0.20 мм	0.0787 л/мин	66-68°	NBR
EC130309	0.30 мм	0.1080 л/мин	75-78°	NBR
EC130409	0.40 мм	0.1483 л/мин	87-90°	NBR
EC130509	0.50 мм	0.2020 л/мин	94-97°	NBR

Форсунка Мод. EC14...



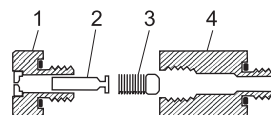
TCN10/24" Форсунка с противокапельным клапаном и фильтром 25 микрон.
Корпус и съемная головка из нержавеющей стали

Мод.	Сопло	Расход воды при 70 барах	Угол распыления	Уплотнение
EC140159	0.15 мм	0.0460 л/мин	61-63°	Viton
EC140209	0.20 мм	0.0787 л/мин	66-68°	Viton
EC140309	0.30 мм	0.1080 л/мин	75-78°	Viton
EC140409	0.40 мм	0.1483 л/мин	87-90°	Viton
EC140509	0.50 мм	0.2020 л/мин	94-97°	Viton

Форсунка Мод. EC03... и EC040302



TCN10/24" Форсунка с противокапельным клапаном без фильтра.
Корпус – никелированная латунь.
Съемная головка – нержавеющая сталь.
EC040302 – форсунка для распыления репеллентов против москитов



- 1 - Головка форсунки с соплом
- 2 - Пистон для закручивания потока и подпора противокапельного клапана
- 3 - Противокапельный клапан с пружиной
- 4 - Корпус

Мод.	Сопло	Расход воды при 70 барах	Угол распыления	Уплотнение
EC030152	0.15 мм	0.0460 л/мин	61-63°	NBR
EC030202	0.20 мм	0.0787 л/мин	66-68°	NBR
EC030302	0.30 мм	0.1080 л/мин	75-78°	NBR
EC030402	0.40 мм	0.1483 л/мин	87-90°	NBR
EC030502	0.50 мм	0.2020 л/мин	94-97°	NBR
EC040302	0.30 мм	0.1080 л/мин	75-78°	NBR

Запасные части для форсунки TCN Мод. EC2000...



Мод.	Описание
EC200007	Противокапельный клапан с пружиной
EC200010	Герметизирующее кольцо для форсунки с резьбой 10/24" NBR
EC200012	Герметизирующее кольцо для форсунки с резьбой 12/24" NBR

Головка форсунки Мод. EC24...



TCN12/24" Головка форсунки из нержавеющей стали, с пистоном для закручивания потока, без противокапельного клапана

Мод.	Сопло	Расход воды при 70 барах	Угол распыления	Уплотнение
EC240151	0.15 мм	0.0460 л/мин	61-63°	-
EC240201	0.20 мм	0.0787 л/мин	66-68°	-
EC240301	0.30 мм	0.1080 л/мин	75-78°	-
EC240401	0.40 мм	0.1483 л/мин	87-90°	-
EC240501	0.50 мм	0.2020 л/мин	94-97°	-

Заглушка из никелированной латуни для резьбы 10/24 UNC



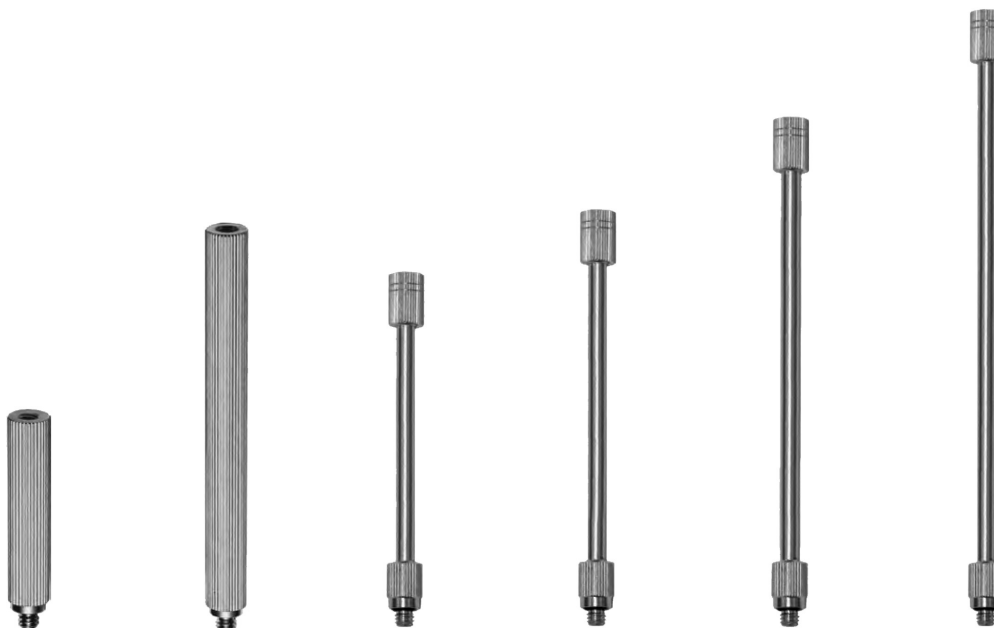
Мод.
ЕС080007

Заглушка из нержавеющей стали для резьбы 10/24 UNC



Мод.
ЕС060007

Удлинитель для форсунок жесткие из латуни Удлинитель для форсунок гибкие из латуни, гибкий стержень из меди



Мод.	ЕС41010А	ЕС41010В	ЕС41010С	ЕС41015С	ЕС41020С	ЕС41030С
Длина	5 см	10 см	10 см	15 см	20 см	30 см
Описание		Внутр. резьба - 10/24" Наруж. резьба - 10/24"		Внутр. резьба - 10/24" Наруж. резьба - 10/24"		Внутр. резьба - 10/24" Наруж. резьба - 10/24"

Адаптер-зонтик на 4 форсунки



1х наруж. резьба 10/24" -
4х внутр. резьба 10/24"

Мод.
ЕС410901

Адаптер-зонтик на 3 форсунки



1х наруж. резьба 10/24" -
3х внутр. резьба 10/24"

Мод.
ЕС410902

Фитинг



С регулировкой угла
Наружн. резьба /
внутр. резьба 10/24"

Мод.
ЕС410900

Фитинг



Зонтик из нержавеющей стали
Для 5 форсунок с резьбой 10/24"
Внутренняя резьба 1/8"G

Мод.
ЕС300022

Ниппель



Из нержавеющей стали
Наружная резьба 1/8"G
Наружная резьба 10/24"

Мод.
ЕС300023

Трубопроводы высокого давления

Трубопровод полиамид PA11 Rilsan® Мод. TRSR



Цвет: черный

Мод.	D/d	Макс. давление при 23°C	Вес	Радиус изгиба	Бухта
TRSR 6,35/3,2	6,35/3,2	87 бар	24.3 г/м	40 мм	100 м

Трубопровод полиамид PA12 Мод. TSR



Цвет: черный

Мод.	D/d	Макс. давление при 23°C	Вес	Радиус изгиба	Бухта
TSR 9,53/5	9,53/5	87 бар	54.3 г/м	120 мм	100 м
TSR 12,7/7	12,7/7	87 бар	89 г/м	120 мм	100 м

Ножницы для трубопроводов Мод. PNZ и PNZP

Сменные лезвия для Мод. PNZ можно заказать отдельно.
Ножницы Мод. PNZP в пластиковом корпусе.



Мод. PNZ

Мод. PNZP

Мод.	
PNZ-12	максимальный диаметр трубки 12 мм
PNZP-12	максимальный диаметр трубки 12 мм

Съемник для трубопроводов Мод. SP



Комплект ключей для разъединения трубопроводов диаметрами от 5/32" до 1/2".

Мод.
SP