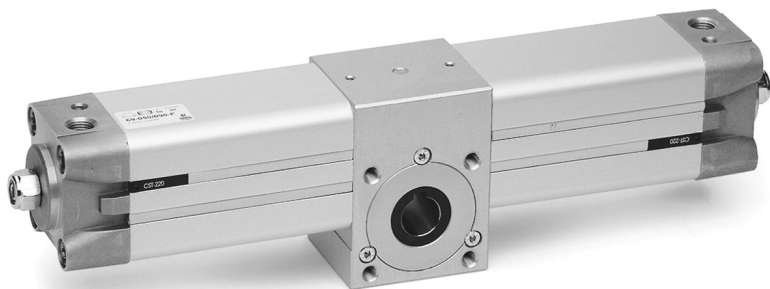


Цилиндры поворотные Серия 69

Магнитные, с демпфированием
 Ø 32, 40, 50, 63, 80, 100, 125 мм
 Углы поворота: 90°, 180°, 270° и 360°

ЦИЛИНДРЫ ПНЕВМАТИЧЕСКИЕ ПОВОРОТНЫЕ СЕРИЯ 69



- » Высокая надежность
- » Присоединение: втулка или вал со шпоночным пазом

Цилиндры поворотные Серии 69 разработаны с 7 различными диаметрами. Благодаря применению специальных материалов эти цилиндры могут эффективно использоваться в экстремальных условиях. Высокое качество материалов и их обработки позволило обеспечить жесткие допуски на угловые перемещения.

Возможны два варианта выходного элемента – в виде втулки со шпоночным пазом, либо в виде вала со шпоночным пазом. Поворотная втулка изготовлена из закаленной шлифованной стали и установлена на двух подшипниках качения. Поршень и система демпфирования в крайних положениях такие же, как и система, испытанная в цилиндрах Серии 60, а заводская смазка позволяет обеспечивать работу как без, так и с дополнительной смазкой. На крышках имеются винты регулировки угла поворота в пределах $\pm 5^\circ$.

ОСНОВНЫЕ ХАРАКТЕРИСТИКИ

Конструкция	стяжные шпильки внутри корпуса
Действие	двустороннего действия
Материалы	крышки, гильзы, корпус – алюминий; зубчатая рейка – сталь; направляющие рейки – полиформальдегид; шестерня – закаленная сталь; уплотнения – NBR
Крепление	через резьбовые отверстия в корпусе с помощью крепежных элементов Серии 60
Диаметры	Ø 32, 40, 50, 63, 80, 100, 125 мм
Рабочая температура	0°C ÷ 80°C (при чистом и сухом воздухе -20°C)
Стандартные углы поворота	90°, 180°, 270°, 360° (другие по запросу)
Подшипники	качения (Ø 32 мм направляющие из бронзы, покрытой тефлоном)
Рабочее давление	1 ÷ 10 бар
Рабочая среда	очищенный воздух без необходимости маслораспыления согласно ISO 8573-1:2010 [7:4:4]. Требуется установка центробежного фильтра 25 мкм, обеспечивающего класс очистки воздуха по стандарту ISO 8573-1:2010 [7:8:4].

ТАБЛИЦА КРУТЯЩЕГО МОМЕНТА (ТЕОРЕТИЧЕСКОЕ ЗНАЧЕНИЕ)

КРУТЯЩИЙ МОМЕНТ, Нм										
Ø	1 бар	2 бар	3 бар	4 бар	5 бар	6 бар	7 бар	8 бар	9 бар	10 бар
32	1,2	2,4	3,6	4,8	6	7,2	8,4	9,6	10,8	12
40	2,25	4,5	6,75	9	11,25	13,5	15,75	18	20,25	22,5
50	3,9	7,8	11,7	15,6	19,5	23,4	27,3	31,2	35,1	39
63	7,3	14,6	21,9	29,2	36,5	43,8	51,1	58,4	65,7	73
80	15,7	31,4	47,1	62,8	78,5	94,2	109,9	125,6	141,3	157
100	26,35	52,7	79,05	105,4	131,75	158,1	184,45	210,8	237,15	263,5
125	51	102	153	204	255	306	357	408	459	510

КОДИРОВКА

69	-	050	/	090	-	F
----	---	-----	---	-----	---	---

69	СЕРИЯ	
050	ДИАМЕТРЫ: 032 = Ø 32 мм 040 = Ø 40 мм 050 = Ø 50 мм 063 = Ø 63 мм 080 = Ø 80 мм 100 = Ø 100 мм 125 = Ø 125 мм	ПНЕВМАТИЧЕСКИЕ СИМВОЛЫ: CD18
090	УГЛЫ ПОВОРОТА: 090 = 90° 180 = 180° 270 = 270° 360 = 360°	
F	ВЫХОДНОЙ ЭЛЕМЕНТ: F = втулка со шпоночным пазом M = вал со шпоночным пазом	
	МАТЕРИАЛЫ УПЛОТНЕНИЙ: = NBR W = FKM; максимальная рабочая температура: до +130°C	

ПНЕВМАТИЧЕСКИЕ СИМВОЛЫ



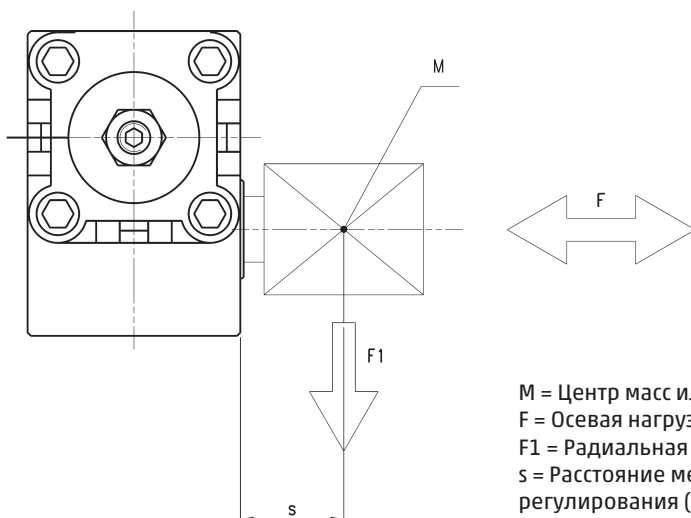
РЕМКОМПЛЕКТЫ

Диаметр поршня, мм	Кодировка ремкомплекта	Состав ремкомплекта
32	K02-69-32	Антифрикционное кольцо – 2 шт.
40	K02-69-40	Кольцо уплотнения регулировочного винта – 2 шт.
50	K02-69-50	Кольцо уплотнения вал-шестерня – 2 шт.
63	K02-69-63	Кольцо уплотнения поршня – 2 шт.
80	K02-69-80	Кольцо уплотнения крышки – 2 шт.
100	K02-69-100	Манжета поршня – 2 шт.
125	K02-69-125	Манжета тормозная – 2 шт.

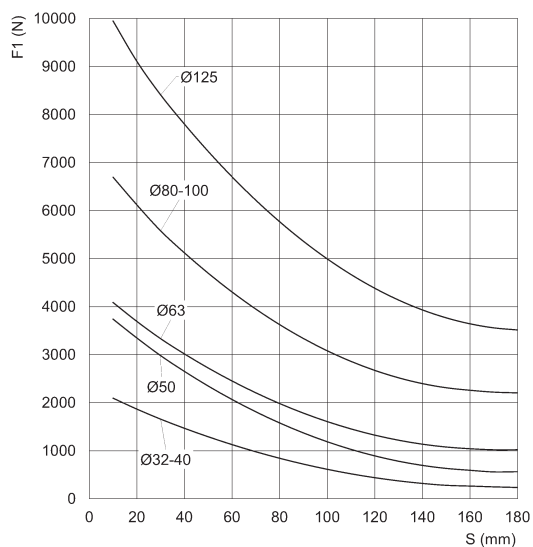
МАКСИМАЛЬНО ДОПУСТИМАЯ ОСЕВАЯ НАГРУЗКА

	Ø 32	Ø 40	Ø 50	Ø 63	Ø 80	Ø 100	Ø 125
F макс. при радиальной нагрузке F1 = 0	100 Н	100 Н	120 Н	120 Н	200 Н	250 Н	300 Н
Максимальная угловая скорость (рад/с)	66	55	49	42	31	29	23
Максимальная кинетическая энергия, рассеиваемая при эффективном торможении (Дж), рассчитывается как: $E = \frac{1}{2} \cdot J \cdot \omega^2$	0.8 (J)	1.4 (J)	2.1 (J)	4.0 (J)	7.5 (J)	9.0 (J)	15 (J)

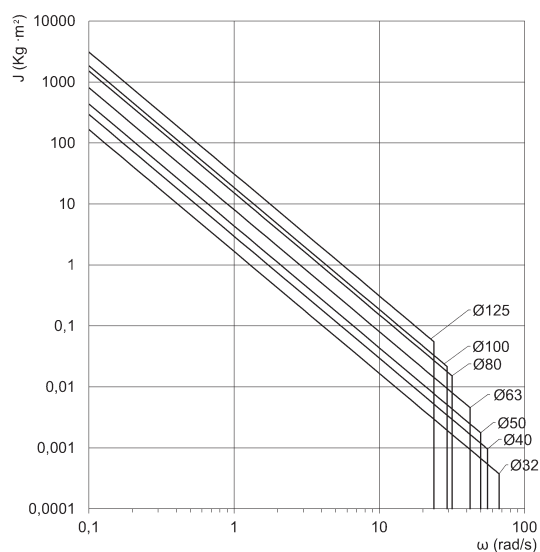
МАКСИМАЛЬНО ДОПУСТИМАЯ РАДИАЛЬНАЯ НАГРУЗКА



ВЫБОР ЦИЛИНДРА В СООТВЕТСТВИИ С НАГРУЗКОЙ И РАССТОЯНИЕМ ДО ЦЕНТРА МАСС ОБЪЕКТА



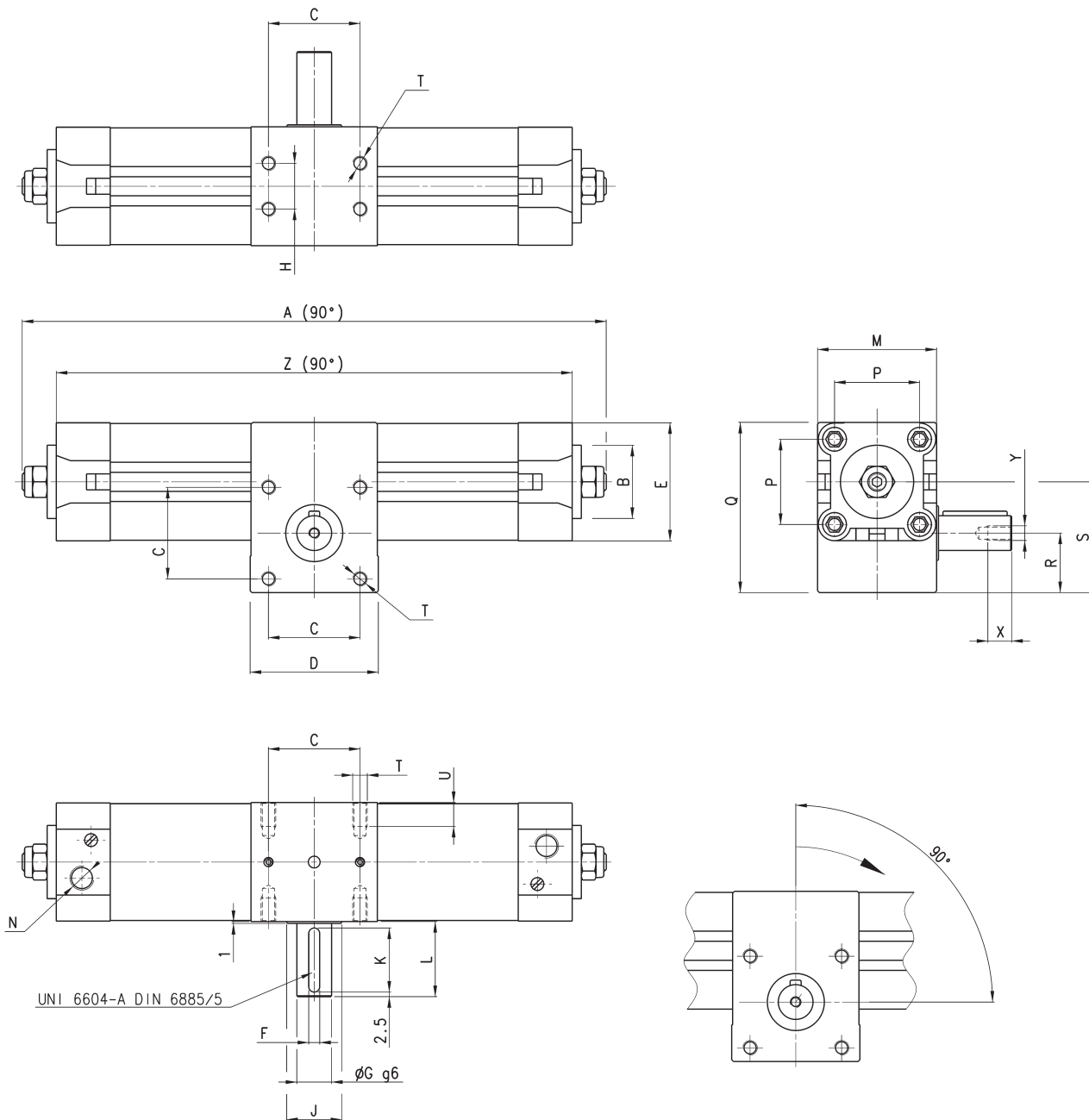
Макс. радиальная загрузка F1 при осевой нагрузке F=0
S = Расстояние между гранью цилиндра и центром масс объекта регулирования (мм)



Максимальная энергия торможения в зависимости от угловой скорости.
J = Момент инерции (кг · м²)
ω = Угловая скорость (рад/с)

Поворотный цилиндр Серия 69, Мод. ... М

С выходным элементом в виде вала со шпоночным пазом



* = Увеличение "А" и "Z" на каждые 90° поворота

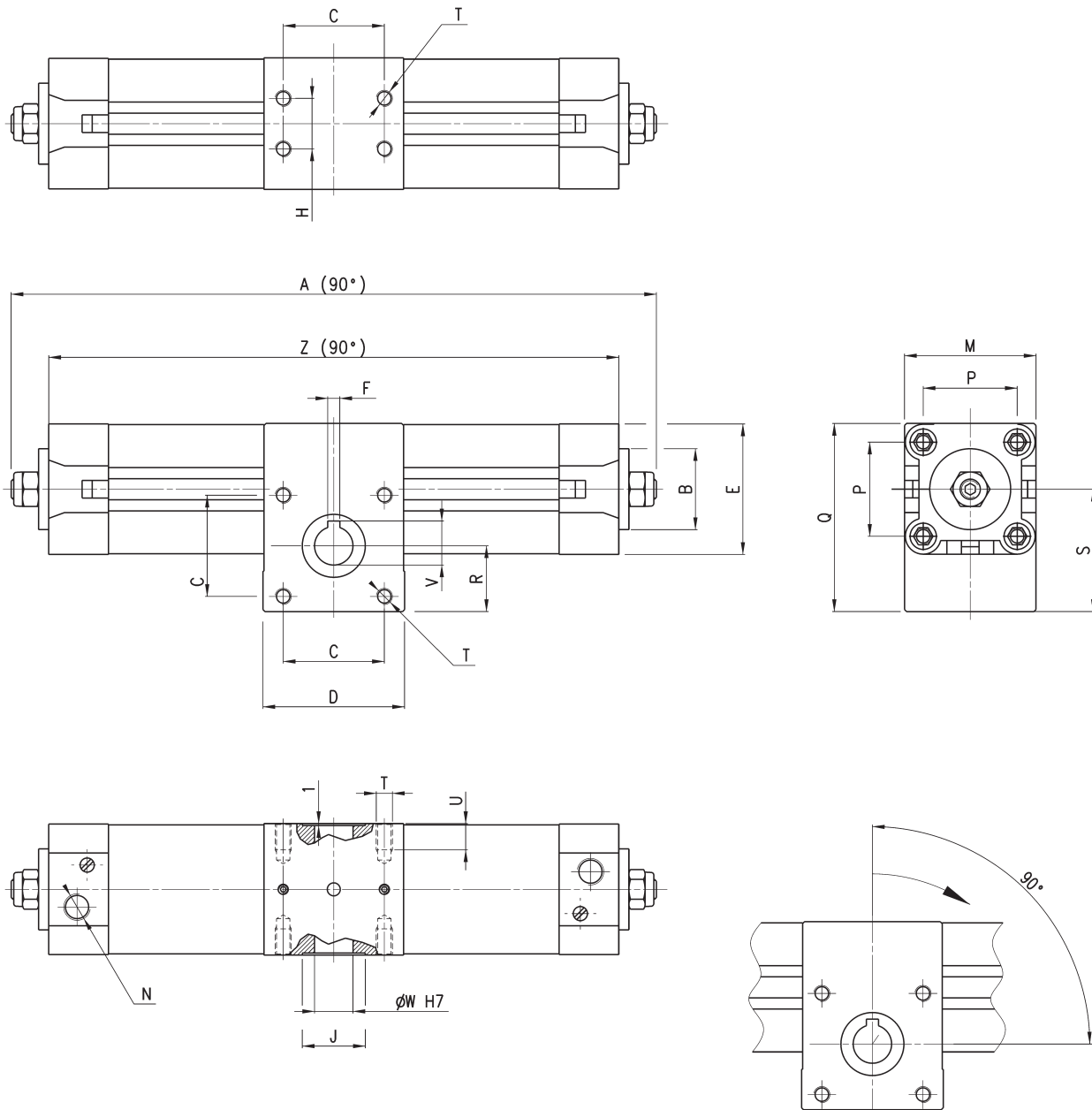
РАЗМЕРЫ																							
∅	A	B	*	C	D	E	F	G	H	J	K	L	M	N	P	Q	R	S	T	U	Y	X	Z
32	249	30	47	33	50	46	5	14	18	25	25	31	50	G1/8	32,5	71,5	25	46,5	M6	10	M5	12,5	219
40	295	35	56,5	40	60	55	5	14	22	25	25	31	60	G1/4	38	82	30	54,5	M6	10	M5	12,5	263
50	316	40	63	50	70	64,5	6	19	25	30	35	41	65	G1/4	46,5	94	32,5	60,5	M8	13	M6	16	282
63	357	45	74,5	60	75	75	8	24	35	30	35	41	75	G3/8	56,5	110	37	70,8	M8	13	M8	19	325
80	443	45	99	80	99	93	8	28	50	45	45	51	99	G3/8	72	142	50	93,5	M10	16	M8	19	404
100	472	55	107	80	115	110	10	38	60	50	45	51	115	G1/2	89	156,5	54	99	M10	16	M10	22	434
125	549	60	132	90	125	135	10	38	70	60	45	51	140	G1/2	110	188	60	118	M12	20	M10	22	505

Поворотный цилиндр Серия 69, Мод. ... F

С выходным элементом в виде втулки со шпоночным пазом



ЦИЛИНДРЫ ПНЕВМАТИЧЕСКИЕ ПОВОРОТНЫЕ СЕРИЯ 69



* = Увеличение "А" и "Z" на каждые 90° поворота

РАЗМЕРЫ																				
Ø	A	B	*	C	D	E	F	H	J	M	N	P	Q	R	S	T	U	V	W	Z
32	249	30	47	33	50	46	5	18	25	50	G1/8	32,5	71,5	25	46,5	M6	10	16,3	14	219
40	295	35	56,5	40	60	55	5	22	25	60	G1/4	38	82	30	54,5	M6	10	16,3	14	263
50	316	40	63	50	70	64,5	6	25	30	65	G1/4	46,5	94	32,5	60,5	M8	13	21,8	19	282
63	357	45	74,5	60	75	75	6	35	30	75	G3/8	56,5	110	37	70,8	M8	13	21,8	19	325
80	443	45	99	80	99	93	8	50	45	99	G3/8	72	142	50	93,5	M10	16	27,3	24	404
100	472	55	107	80	115	110	8	60	50	115	G1/2	89	156,5	54	99	M10	16	31,3	28	434
125	549	60	132	90	125	135	8	70	60	140	G1/2	110	188	60	118	M12	16	31,3	28	505