

# Серия 7000 Fluidics из технополимера для систем водяного охлаждения

Внешний диаметр трубы: 6, 8, 10, 12, 16 мм  
Резьба фитингов: BSP (Британская трубная система)  
(G1/8, G1/4, G3/8, G1/2, G3/4), M5



Быстросъёмные фитинги серии 7000 Fluidics обеспечивают плавный проход жидкости в системах охлаждения. Считается, что системы жидкостного охлаждения лучше систем воздушного охлаждения с точки зрения эффективности, компактности и малозумности в самых разных областях применения, от компьютерных серверов до промышленного оборудования.

Фитинги серии 7000 Fluidics были разработаны с использованием специального технополимера на основе возобновляемого сырья, который позволяет компоненту противостоять водопоглощению, колебаниям температуры и воздействию добавок к охлаждающей жидкости. Материал сохраняет стабильность размеров при контакте с различными жидкостями и не разрушается со временем.

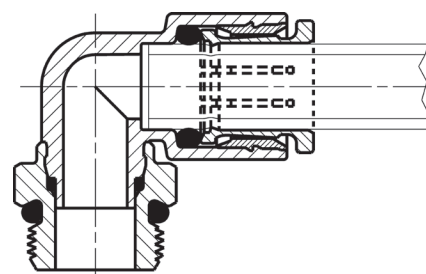
Улучшенные характеристики зажима делают серию 7000 Fluidics альтернативой традиционным фитингам, гарантируя равномерное уплотнение по всей поверхности трубопроводов. Это повышает надежность и устойчивость к отсоединениям и повторным подключениям трубопроводов. Надежное соединение, компактные размеры и простота установки в ограниченном пространстве – это лишь некоторые из характеристик, сделавших новые фитинги инновационным решением для широкого спектра систем охлаждения.

- » ПРЕИМУЩЕСТВА:
- » Легко подключать и отключать
- » Устойчивость к давлению воды и эрозии
- » Устойчивость к коррозии
- » Стабильность размеров при контакте с водой
- » Продолжительный срок службы

## ОСНОВНЫЕ ХАРАКТЕРИСТИКИ

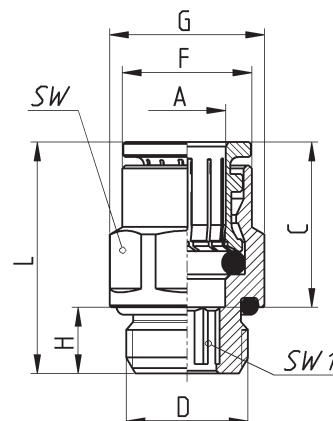
Диаметры	Ø6 мм	Ø8 мм	Ø10 мм	Ø12 мм	Ø16 мм
Рабочее давление при -20°/+40°	16 бар	16 бар	14 бар	14 бар	12 бар
Рабочее давление при -20°/+70°	16 бар	14 бар	12 бар	10 бар	8 бар
Рабочее давление при -20°/+100°	14 бар	12 бар	10 бар	8 бар	6 бар
Резьба	трубная цилиндрическая резьба по ISO 228 (BSP)				
Трубопроводы для подключения	полиуретан (ПУ), полиэтилен (ПЭ), полиамид (ПА), PTFE				
Рабочая среда	подходит для использования в промышленном водоснабжении и со специальными охлаждающими жидкостями (при необходимости использования других жидкостей, пожалуйста, обратитесь в технический отдел Камоцци).				
Материалы	корпус: никелированная латунь, технополимер PA11; уплотнения: EPDM; резьба: химическое никелирование; цанга (не контактирует с охлаждающими жидкостями): никелированная.				

## Фитинг с соединительной трубой



### Фитинги Мод. F6512K

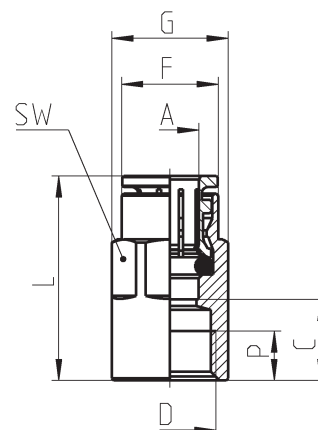
Фитинги с наружной резьбой BSP



РАЗМЕРЫ										
Мод.	A	D	C	F	G	H	L	SW	SW1	Вес (г)
F6512 6-1/8K	6	G1/8	16.0	11.7	13.5	6	21	12	4	10
F6512 6-1/4K	6	G1/4	16.0	11.7	16.4	7	22	15	4	13
F6512 8-1/8K	8	G1/8	17.5	13.7	15.2	6	26	14	5	15
F6512 8-1/4K	8	G1/4	17.5	13.7	16.4	7	24.5	15	6	17
F6512 8-3/8K	8	G3/8	17.5	13.7	20.5	7	23	19	6	27
F6512 10-1/4K	10	G1/4	20.2	15.4	18.5	7	30	17	7	26
F6512 10-3/8K	10	G3/8	20.2	15.4	20.5	7	24.5	19	8	27
F6512 10-1/2K	10	G1/2	20.2	15.4	24.8	8	25	22	8	39
F6512 12-3/8K	12	G3/8	19.2	18.3	20.5	7	24	19	9	24
F6512 12-1/2K	12	G1/2	19.2	18.3	24.8	8	24.5	22	9	37
F6512 16-1/2K	16	G1/2	23.0	23.5	26.5	8	33.5	24	-	49
F6512 16-3/4K	16	G3/4	23.0	23.5	30	9	29.5	24	-	58

### Фитинги Мод. F6463K

Фитинги с внутренней резьбой BSP



РАЗМЕРЫ										
Мод.	A	D	C	F	G	L	P (мин)	SW	Вес (г)	
F6463 6-1/8K	6	G1/8	10	11.7	13	26	6	12	14	
F6463 6-1/4K	6	G1/4	11.5	11.9	16.5	27.5	7	15	23	
F6463 8-1/8K	8	G1/8	9.5	13.7	15.2	27	6	14	16	
F6463 8-1/4K	8	G1/4	11.5	13.7	16.5	29	7	15	23	
F6463 8-3/8K	8	G3/8	13	13.7	20	30.5	8	15	29	
F6463 10-1/4K	10	G1/4	11.3	15.4	18.5	31.5	7	17	29	
F6463 10-3/8K	10	G3/8	12.8	15.4	20	33	8	17	34	
F6463 10-1/2K	10	G1/2	16.8	15.4	24	37	9.5	17	44.5	
F6463 12-3/8K	12	G3/8	12.8	18.3	20.5	32	8	19	40	
F6463 12-1/2K	12	G1/2	16.8	18.3	24	36	9.5	19	50.5	
F6463 16-1/2K*	16	G1/2	16.5	23.5	26.5	40	9.5	24	63	
F6463 16-3/4K*	16	G3/4	18.5	23.5	30	42	11	24	77	

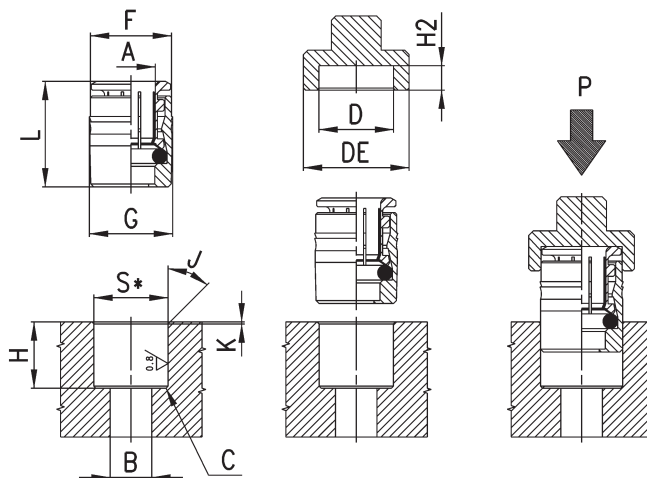
\* ПРИМЕЧАНИЕ:  
Встроенный фиксирующий зажим  
для фиксации цанги в нужном положении.

## Фитинги Мод. F6700K

Картридж



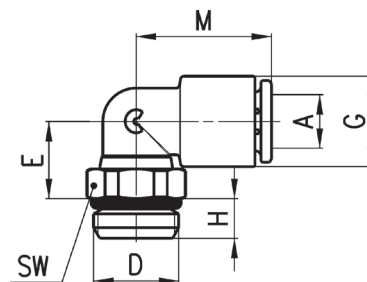
S\* = как для металлического,  
так и для синтетического седла



РАЗМЕРЫ																	
Мод.	A	B	C	D	DE	F	G	H	H2 (+0,1/0)	J	K	L	Р мин (кг)	Р макс (кг)	S (+0,01/-0,04)	Вес (г)	
F6700 6K	6	4	0.5x45°	12	17	11.8	12.2	12	3.8	15°	0.5	16.5	160	570	11.95	8	
F6700 8K	8	6	0.5x45°	14	19	13.8	14.2	14	3.3	15°	0.5	18	140	400	13.95	11	
F6700 10K	10	8	0.5x45°	16	21	15.8	16.2	16.5	3.5	15°	0.5	20.5	150	650	15.95	15	

## Фитинги Мод. F7522K

Фитинги угловые поворотные с наружной резьбой BSP



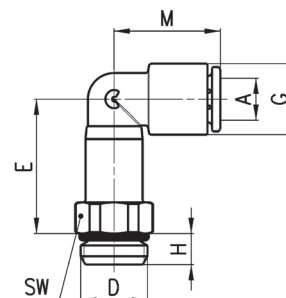
РАЗМЕРЫ									
Мод.	A	D	E	G	H	M	SW	Вес (г)	
F7522 6-M5K	6	M5	9.3	11.4	3.5	18.5	9	7	
F7522 6-1/8K	6	G1/8	10	11.6	5	18.5	12	8	
F7522 6-1/4K	6	G1/4	10	11.6	6	18.5	14	11	
F7522 8-1/8K	8	G1/8	13.5	13.9	5	20.5	12	11	
F7522 8-1/4K	8	G1/4	12	13.9	6	20.5	14	13	
F7522 8-3/8K	8	G3/8	12.5	13.9	7	20.5	19	21	
F7522 10-1/4K	10	G1/4	14.5	16.1	6	24	14	15	
F7522 10-3/8K	10	G3/8	13.5	16.1	7	24	19	21	
F7522 10-1/2K	10	G1/2	13.5	16.1	8	24	24	30	
F7522 12-1/4K	12	G1/4	16	20.2	6	28	17	20	
F7522 12-3/8K	12	G3/8	15	20.2	7	28	19	25	
F7522 12-1/2K	12	G1/2	15.5	20.2	8	28	24	34	
F7522 16-1/2K	16	G1/2	30	27	8	33.5	24	61	
F7522 16-3/4K	16	G3/4	24	27	9	33.5	30	70	

### Фитинги Мод. F7526K



Угловые поворотные с удлинённым корпусом с наружной резьбой BSP

РАЗМЕРЫ								
Мод.	A	D	E	G	H	M	SW	Вес (г)
F7526 6-1/8K	6	G1/8	23	11,6	5	18,5	12	13
F7526 6-1/4K	6	G1/4	23	11,6	5	18,5	14	16
F7526 8-1/8K	8	G1/8	29	13,9	5	20,5	12	18
F7526 8-1/4K	8	G1/4	27	13,9	6	20,5	14	20
F7526 8-3/8K	8	G3/8	27,7	13,9	7	20,5	19	30
F7526 10-1/4K	10	G1/4	32,2	15,8	6	24	14	28,5
F7526 10-3/8K	10	G3/8	32,2	15,8	7	24	19	35
F7526 10-1/2K	10	G1/2	32,2	15,8	8	24	24	45
F7526 12-3/8K	12	G3/8	36,2	20	7	28	19	41,5
F7526 12-1/2K	12	G1/2	36,2	20	8	28	24	49,5
F7526 16-1/2K	16	G1/2	58,9	27	8	34	24	106,5
F7526 16-3/4K	16	G3/4	58,9	27	9	34	30	116

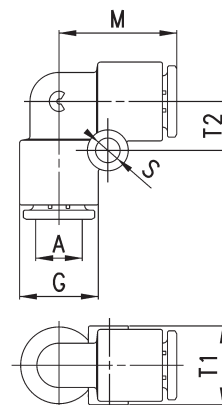


### Фитинги Мод. F7550



Соединители угловые

РАЗМЕРЫ							
Мод.	A	G	M	S	T1	T2	Вес (г)
F7550 6	6	11,6	18,5	4	11,4	7,5	6
F7550 8	8	13,9	20,5	4	13,7	8,5	9
F7550 10	10	16,1	24	4	15,8	8	12
F7550 12	12	20,2	28	4	9	9,6	20
F7550 16	16	27	33,5	-	-	-	42 *



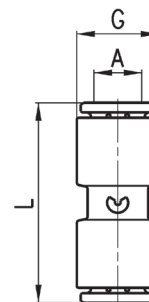
\* = модель без монтажных отверстий

### Фитинги Мод. F7580



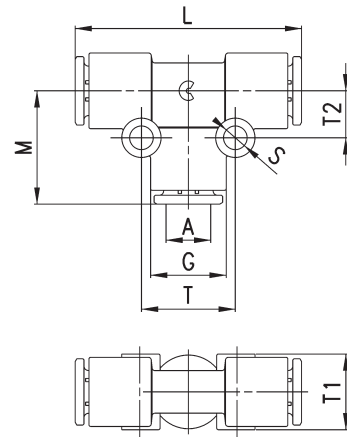
Соединители прямые

РАЗМЕРЫ				
Мод.	A	G	L	Вес (г)
F7580 6	6	11,6	31	6
F7580 8	8	13,9	33,5	9
F7580 10	10	16,1	38,5	11
F7580 12	12	20,2	39,5	18



## Фитинги Мод. F7540

Тройники

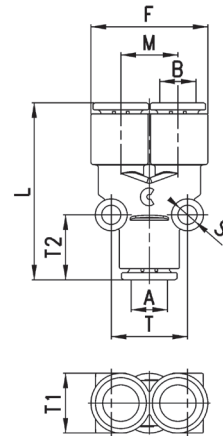


РАЗМЕРЫ										
Мод.	A	G	L	M	S	T	T1	T2	Вес (г)	
F7540 6	6	11,6	37	18,5	4	15	11,4	7,5	9	
F7540 8	8	13,9	41	20,5	4	17	13,7	8,5	14	
F7540 10	10	16,1	48	24	4	16	15,8	8	18	
F7540 12	12	20,2	56	28	4	19,2	9	9,6	30	
F7540 16	16	27	67	33,5	-	-	-	-	61 *	

\* = модель без монтажных отверстий

## Фитинги Мод. F7560

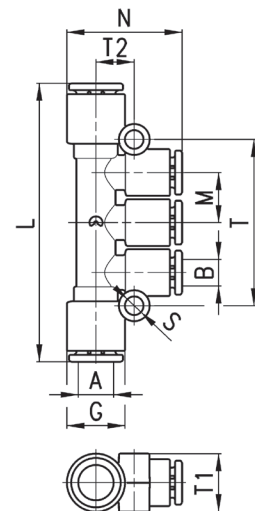
Тройники Y-образные



РАЗМЕРЫ										
Мод.	A	B	F	L	M	S	T	T1	T2	Вес (г)
F7560 6	6	6	23	35	11,4	4	14,5	11,5	13,5	9
F7560 8	8	8	27,2	39,5	13,5	4	17	14	14,5	15
F7560 10	10	10	31,7	46	15,8	4	16,5	16	16,5	19

## Фитинги Мод. F7545

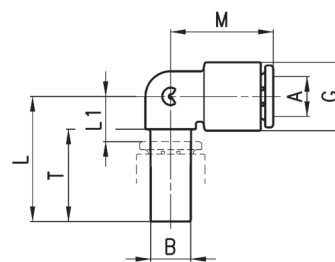
Коллекторы



РАЗМЕРЫ											
Мод.	A	B	G	L	M	N	S	T	T1	T2	Вес (г)
F7545 8-6	8	6	13,9	64	11,5	26,5	4	38,2	13,5	9	18
F7545 10-8	10	8	16,1	78,5	14,1	30	4	45,8	16	10,5	27

### Фитинги Мод. F7555

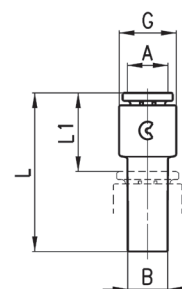
Фитинги переходные угловые  
Для установки в цангу



РАЗМЕРЫ								
Мод.	A	B	G	L	L1	M	T	Вес (г)
F7555 6-6	6	6	11,6	23	8	18,5	17,5	4
F7555 8-8	8	8	13,9	25	9	20,5	18,5	5
F7555 10-10	10	10	16,1	28,5	10	24	21	8
F7555 12-12	12	12	20,2	32	13	28	23	12

### Фитинги Мод. F7800

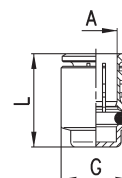
Фитинги переходные  
Для установки в цангу



РАЗМЕРЫ						
Мод.	A	B	G	L1	L	Вес (г)
F7800 4-6	4	6	9,4	14,5	29,5	2
F7800 4-8	4	8	9,4	14,5	30,5	3
F7800 6-8	6	8	11,6	15,5	31,5	4
F7800 6-10	6	10	11,6	15,5	34	4
F7800 6-12	6	12	11,6	16,5	35,5	4
F7800 8-10	8	10	13,9	16,5	35	5
F7800 8-12	8	12	13,9	17,5	37	6
F7800 10-12	10	12	16,1	18,5	37,5	7

### Фитинги Мод. F6750K

Заглушки с цангой  
Для установки на трубопровод

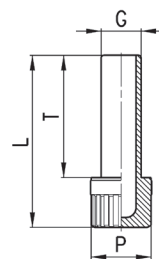


РАЗМЕРЫ				
Мод.	A	G	L	Вес (г)
F6750 6K	6	11.8	17	7
F6750 8K	8	13.8	18.5	9
F6750 10K	10	15.8	21	12
F6750 12K	12	17.8	20	15
F6750 16K	16	23.5	24.5	26

### Заглушки Мод. 6900



Для установки в цангу  
Материал: пластик



РАЗМЕРЫ					
Мод.	G	L	P	T	Вес (г)
6900 6	6	31.5	8	22.5	1
6900 8	8	34.5	12	24.5	2
6900 10	10	37	12	27	2
6900 12	12	40.5	16	28.5	3

### Заглушки Мод. 2611

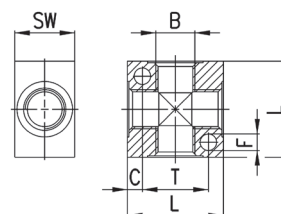
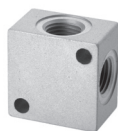
С наружной резьбой BSP



РАЗМЕРЫ					
Мод.	A	H	L	SW	Вес (г)
2611 1/8	G1/8	6	10,5	13	7
2611 1/4	G1/4	8	13	17	13
2611 3/8	G3/8	9	14	19	18
2611 1/2	G1/2	10	15,5	24	31
2611 1	G1	13	19	38	76

### Коллекторы Мод. 3033

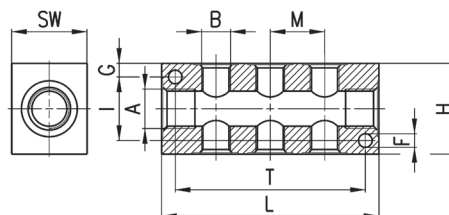
Коллекторы на 4 выхода с монтажными отверстиями.  
Материал: анодированный алюминий



РАЗМЕРЫ							
Мод.	B	C	F	L	T	SW	Вес (г)
3033 1/8	G1/8	4	4,5	25	17	16	18
3033 1/4	G1/4	5	5,5	32	22	20	35
3033 3/8	G3/8	7	5,5	40	26	25	73
3033 1/2	G1/2	8	5,5	50	34	30	137

## Коллекторы Мод. 3043

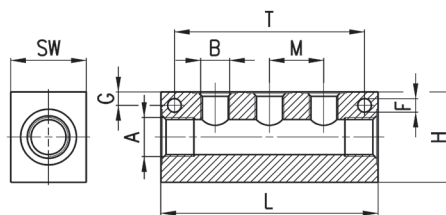
Коллекторы с выходными отверстиями сверху и снизу.  
Материал: анодированный алюминий



РАЗМЕРЫ												
Мод.	A	КОЛИЧЕСТВО ВЫХОДОВ (В)	B	F	G	H	I	L	M	T	SW	Вес (г)
3043 1/4-3D-1/8	G1/4	3	G1/8	4,5	4,5	30	21	72	18	63	20	85
3043 1/4-4D-1/8	G1/4	4	G1/8	4,5	4,5	30	21	90	18	81	20	107
3043 1/4-5D-1/8	G1/4	5	G1/8	4,5	4,5	30	21	108	18	99	20	128
3043 1/4-6D-1/8	G1/4	6	G1/8	4,5	4,5	30	21	126	18	117	20	151
3043 3/8-3D-1/4	G3/8	3	G1/4	5,5	6	40	28	92	24	75	25	177
3043 3/8-4D-1/4	G3/8	4	G1/4	5,5	6	40	28	116	24	99	25	224
3043 3/8-5D-1/4	G3/8	5	G1/4	5,5	6	40	28	140	24	123	25	270
3043 3/8-6D-1/4	G3/8	6	G1/4	5,5	6	40	28	164	24	147	25	315
3043 1/2-3D-3/8	G1/2	3	G3/8	5,5	6,5	50	37	104	26	85	30	287
3043 1/2-4D-3/8	G1/2	4	G3/8	5,5	6,5	50	37	130	26	111	30	356
3043 1/2-5D-3/8	G1/2	5	G3/8	5,5	6,5	50	37	156	26	137	30	427
3043 1/2-6D-3/8	G1/2	6	G3/8	5,5	6,5	50	37	182	26	163	30	495

## Коллекторы Мод. 3053

Коллекторы с выходными отверстиями только сверху.  
Материал: анодированный алюминий



РАЗМЕРЫ											
Мод.	A	КОЛИЧЕСТВО ВЫХОДОВ (В)	B	F	G	H	L	M	T	SW	Вес (г)
3053 1/4-3L-1/8	G1/4	3	G1/8	4,5	4,5	30	72	18	63	20	92
3053 1/4-4L-1/8	G1/4	4	G1/8	4,5	4,5	30	90	18	81	20	116
3053 1/4-5L-1/8	G1/4	5	G1/8	4,5	4,5	30	108	18	99	20	140
3053 1/4-6L-1/8	G1/4	6	G1/8	4,5	4,5	30	126	18	117	20	164
3053 3/8-3L-1/4	G3/8	3	G1/4	5,5	6	40	92	24	75	25	191
3053 3/8-4L-1/4	G3/8	4	G1/4	5,5	6	40	116	24	99	25	243
3053 3/8-5L-1/4	G3/8	5	G1/4	5,5	6	40	140	24	123	25	294
3053 3/8-6L-1/4	G3/8	6	G1/4	5,5	6	40	164	24	147	25	345
3053 1/2-3L-3/8	G1/2	3	G3/8	5,5	6,5	50	104	26	85	30	313
3053 1/2-4L-3/8	G1/2	4	G3/8	5,5	6,5	50	130	26	111	30	395
3053 1/2-5L-3/8	G1/2	5	G3/8	5,5	6,5	50	156	26	137	30	474
3053 1/2-6L-3/8	G1/2	6	G3/8	5,5	6,5	50	182	26	163	30	551