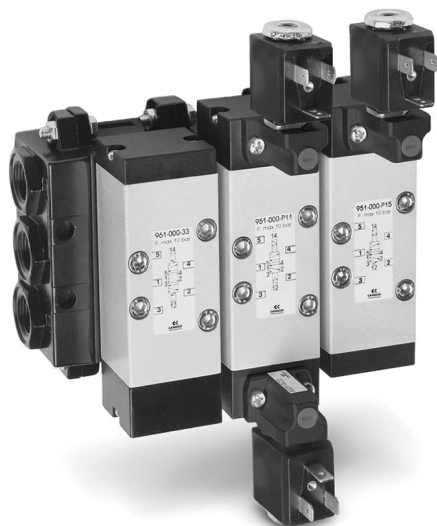


Золотниковые распределители с электропневматическим и пневматическим управлением. Серия 9

5/2 лин./поз.

Установка на стандартную плиту (ISO 5599/1)

Размер 4



Золотниковые распределители с электропневматическим и пневматическим управлением Серии 9 соответствуют стандарту ISO с размером 4.

Наличие пневматического и электрического способа управления позволяет решать различные задачи.

ОСНОВНЫЕ ХАРАКТЕРИСТИКИ

Рабочее давление	максимальное давление 10 бар
Номинальное давление	6 бар
Номинальный расход	ISO4 = 6600 Нл/мин
Рабочая среда	очищенный воздух без необходимости маслораспыления согласно ISO 8573-1:2010 [7:4:4]. Требуется установка центробежного фильтра 25 мкм, обеспечивающего класс очистки воздуха по стандарту ISO 8573-1:2010 [7:8:4].
Рабочая температура	от 0°C до +50°C (-10°C при сухом воздухе)

КОДИРОВКА

9	5	4	-	F	4	A	-	P15	-	23	-	A	8	3
---	---	---	---	---	---	---	---	-----	---	----	---	---	---	---

9	СЕРИЯ
5	КОЛИЧЕСТВО ЛИНИЙ И ПОЗИЦИЙ: 5 = 5/2
4	РАЗМЕР: 4 = ISO 4
F	МОНТАЖНЫЕ ПЛИТЫ: F = ISO (одноместная плата с выходами сбоку)
4	ПРИСОЕДИНЕНИЕ: 4 = G3/4 5 = G1
A	КОЛИЧЕСТВО МЕСТ НА ПЛИТЕ: A = 1
P15	УПРАВЛЕНИЕ: 33 = пневматическое, двустороннее 35 = пневматическое, с пружинным возвратом P11 = электропневматическое, двустороннее (горизонтальные соленоиды) P15 = электропневматическое, с пружинным возвратом (горизонтальные соленоиды)
23	ПИЛОТ ЭЛЕКТРО-ПНЕВМАТИЧЕСКИЙ
A	МАТЕРИАЛ СОЛЕНОИДА: A8 = PPS
8	РАЗМЕРЫ СОЛЕНОИДА: 8 = 30 x 30
3	НАПРЯЖЕНИЕ СОЛЕНОИДА: см. таблицу ниже

НАПРЯЖЕНИЕ СОЛЕНОИДА	A80
B 24 V 60/60 Hz	5 V.A.
D 110 V 50/60 Hz	5 V.A.
E 230 V 50/60 Hz	5 V.A.
3 24 V DC	4 W
4 48 V DC	4 W
6 110 V DC	-

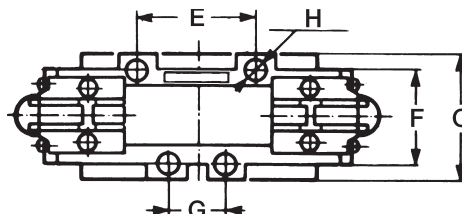
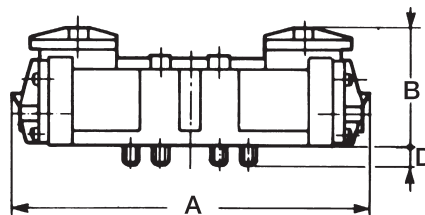
Гайка фиксации соленоида Мод. 954-33/4 заказывается отдельно

ТЕХНИЧЕСКИЕ ХАРАКТЕРИСТИКИ

Кодировка	Обозначение	Управление	Возврат	Ø, мм	Давление, бар	Расход, Нл / мин	Время, мс Вкл. Выкл.	Вес, кг
954-000-35		Пневматическое	Пневно-механический	19	3 ÷ 10	6600	24 46	0.87
954-000-33		Пневматическое	Пневматический	19	1.3 ÷ 10	6600	14 14	0.87
954-000-P15-23		Электро-пневматическое	Пневно-механический	19	3 ÷ 10	6600	39 68	1.12
954-000-11-23		Электро-пневматическое	Электрический	19	1.3 ÷ 10	6600	27 27	1.37

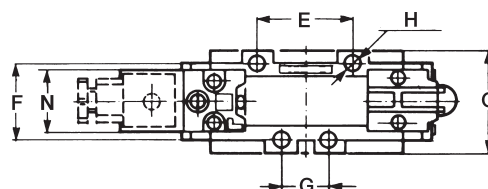
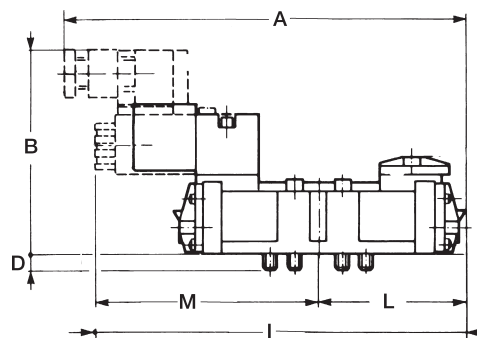
РАЗМЕРЫ РАСПРЕДЕЛИТЕЛЕЙ СЕРИИ 9

Распределители с односторонним / двусторонним пневматическим управлением



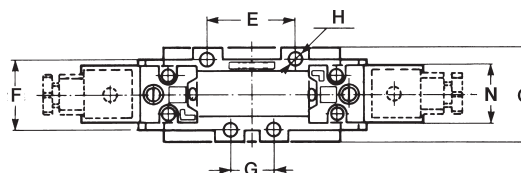
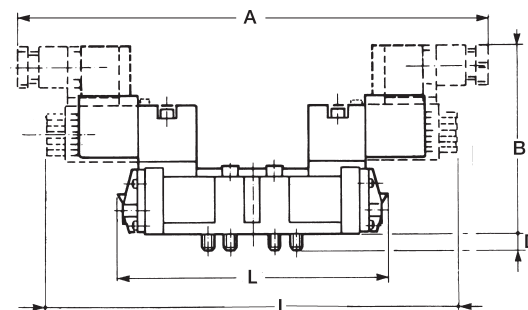
	ISO 4
A	222
B	63
C	74
D	10
E	80
F	58
G	40
H	M8 x 50

Распределители с односторонним электропневматическим управлением



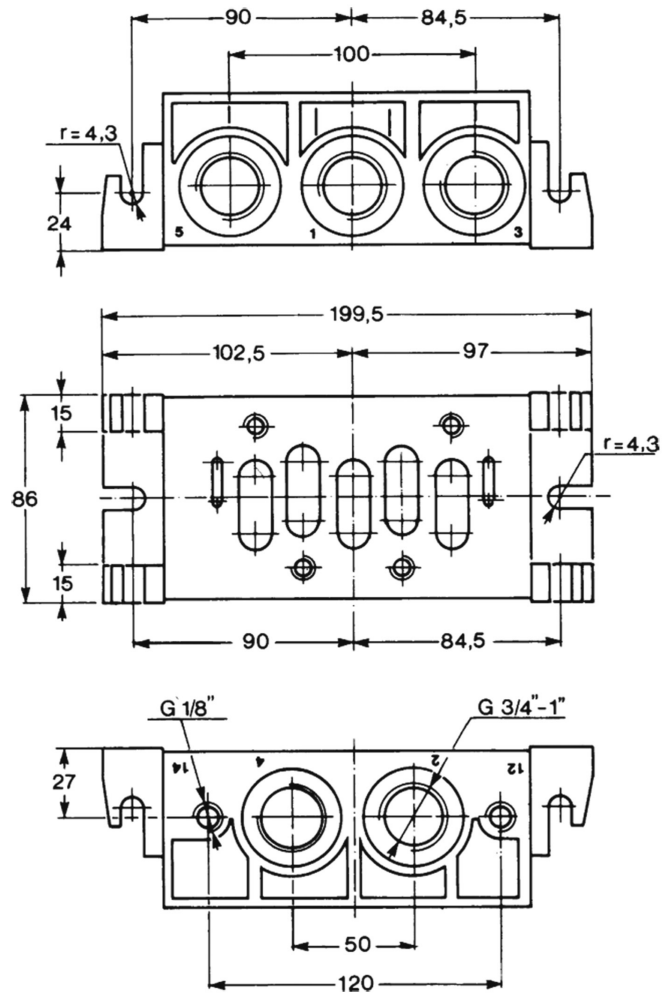
	ISO 4
A	253
B	118
C	74
D	10
E	80
F	58
G	40
H	M8 x 50
I	235
L	111
M	124
N	30

Распределители с двусторонним электропневматическим управлением



	ISO 4
A	268
B	118
C	74
D	10
E	80
F	58
G	40
H	M8 x 50
I	248
L	222
N	30

Монтажная плата ISO 4



РАСПРЕДЕЛИТЕЛИ СЕРИЯ 9 (РАЗМЕР 4)

Размер	Соединение	Материал	Вес
904-F4A	G3/4	алюминий	1,280
904-F5A	G1	алюминий	1,280