

# Пневматические захваты Серия CGA

С магнитным поршнем  
Размеры: 10, 16, 20, 25, 32 мм

В новые разработки целесообразно включать серию CGAN (стр. 423)

ЗАХВАТЫ ПНЕВМАТИЧЕСКИЕ СЕРИЯ CGA



- » Компактная конструкция
- » Различные варианты установки
- » Дополнительные крепления по заказу

Захваты пневматические рычажного типа Серии CGA доступны в 5 типоразмерах. Угол раскрытия губок в пределах от  $-10^{\circ}$  до  $+30^{\circ}$ . Поршень оснащен постоянным магнитом, что позволяет использовать магнитные датчики положения Мод. CSB. Датчики положения устанавливаются в U-образные канавки на корпусе захвата.

Захваты пневматические имеют монтажные отверстия на трех сторонах, что облегчает их установку. Для облегчения крепления захват может быть также оснащен адаптерами Мод. C-CGP (охватываемый) или Мод. L-CGP (охватывающий).

## ОСНОВНЫЕ ХАРАКТЕРИСТИКИ

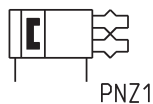
Модель	CGA-10; CGA-16; CGA-20; CGA-25; CGA-32					
Диаметр	Ø 10, 16, 20, 25, 32 мм					
Тип действия	двустороннего действия					
Рабочее давление	1,5 ÷ 7 бар					
Рабочая температура	0° ÷ 80°C					
Мах. рабочая частота	180 циклов/мин					
Смазка	рычажного механизма – требуется смазка всех подвижных частей					
Усилие сжатия M (Н*см)	1,6xP	8xP	17xP	34xP	61xP	P = рабочее давление (бар)
Усилие разжатия M (Н*см)	2,6xP	11xP	23xP	43xP	81xP	M = момент (Нм)
Действующая сила захвата F (Н)	F = M/L x 0,85				L = расстояние до точки захвата (см)	
Максимальная длина до точки захвата L (см)	3,0	4,0	6,0	7,0	8,5	
Вес (г)	Ø10 = 40	Ø16 = 100	Ø20 = 200	Ø25 = 330	Ø32 = 540	
Угол открытия / закрытия	$-10^{\circ}$ ÷ $30^{\circ}$					
Присоединение	M5 (CGA-10 - M3)					
Рабочая среда	очищенный воздух без необходимости маслораспыления. Требуется установка центробежного фильтра 25 мкм, обеспечивающего класс очистки воздуха по стандарту ISO 8573-1:2010 [7:8:4].					

**КОДИРОВКА**

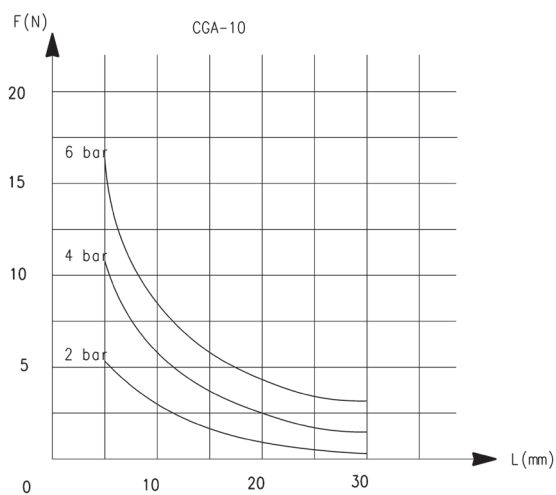
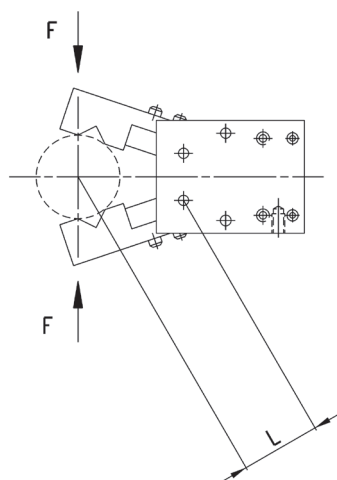
<b>CGA</b>	-	<b>20</b>
------------	---	-----------

<b>CGA</b>	СЕРИЯ	ПНЕВМАТИЧЕСКИЕ СИМВОЛЫ: PNZ1
<b>20</b>	РАЗМЕРЫ: 10 = Ø10 мм 16 = Ø16 мм 20 = Ø20 мм 25 = Ø25 мм 32 = Ø32 мм	

**ПНЕВМАТИЧЕСКИЕ СИМВОЛЫ**

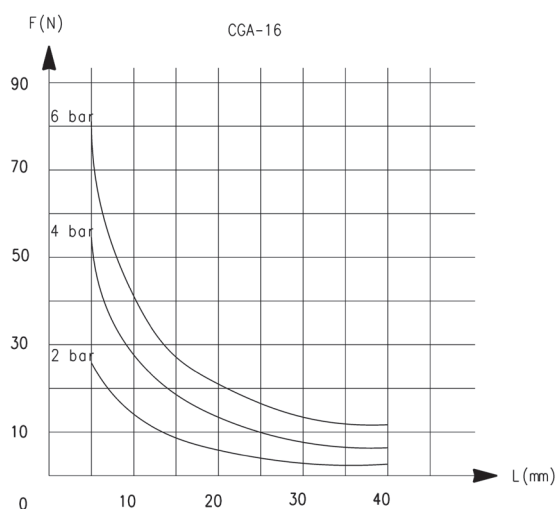


**ХАРАКТЕРИСТИКИ УСИЛИЙ ЗАХВАТА**

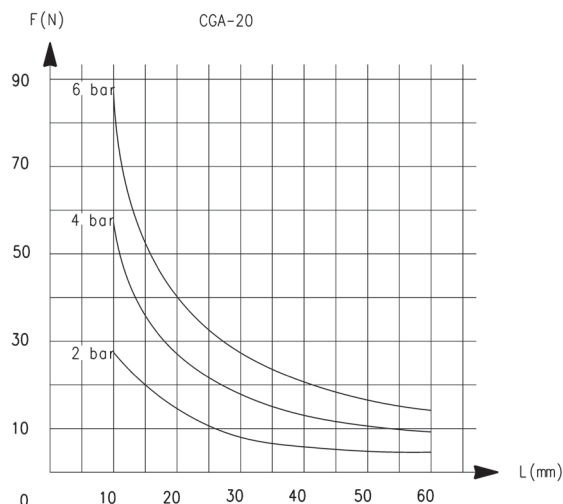


L = Расстояние до точки захвата  
 F = Усилие захвата

**ХАРАКТЕРИСТИКИ УСИЛИЙ ЗАХВАТА**

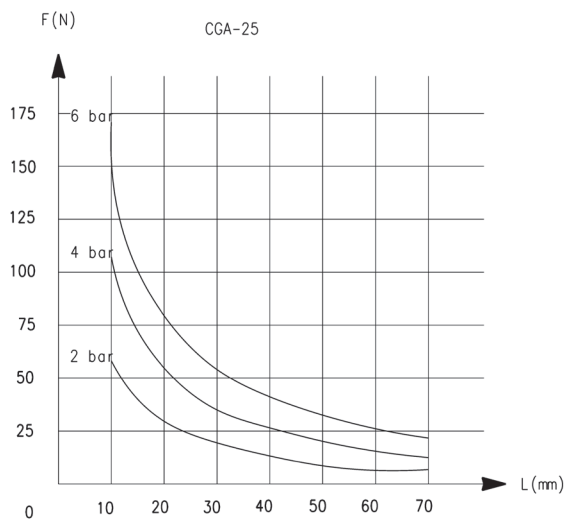


L = Расстояние до точки захвата  
F = Усилие захвата

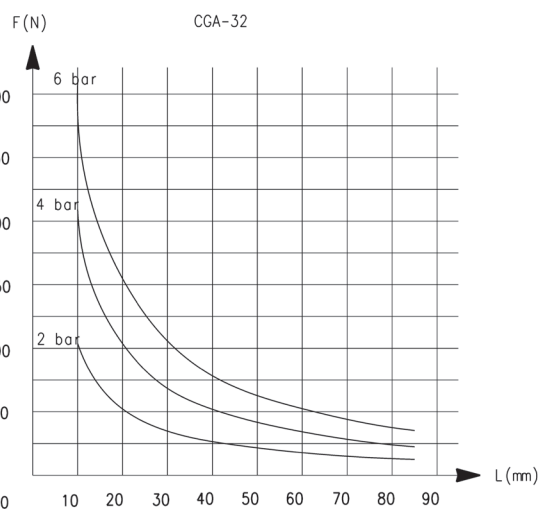


L = Расстояние до точки захвата  
F = Усилие захвата

**ХАРАКТЕРИСТИКИ УСИЛИЙ ЗАХВАТА**

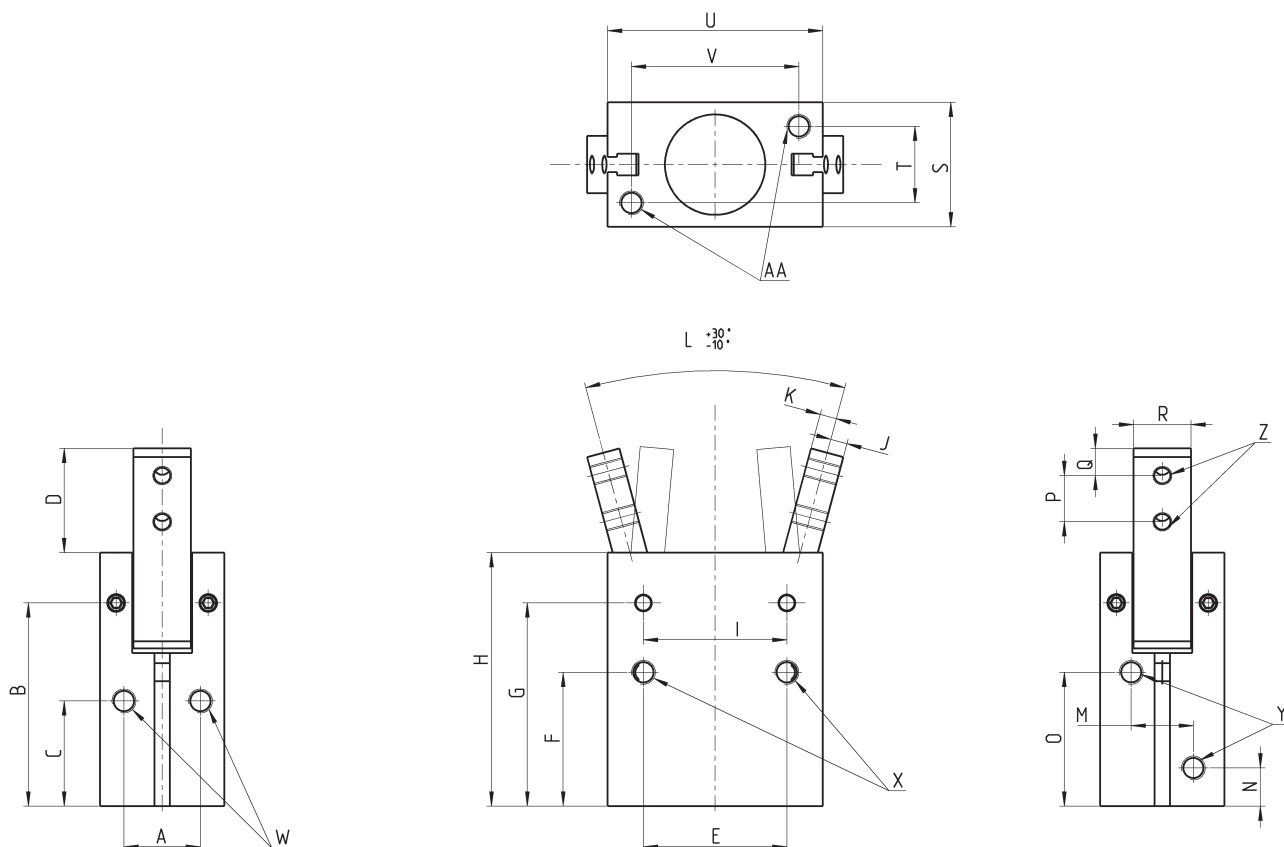


L = Расстояние до точки захвата  
F = Усилие захвата



L = Расстояние до точки захвата  
F = Усилие захвата

## Захваты Серия CGA



Y = подвод сжатого воздуха

Z = отверстие для монтажа захватных губок

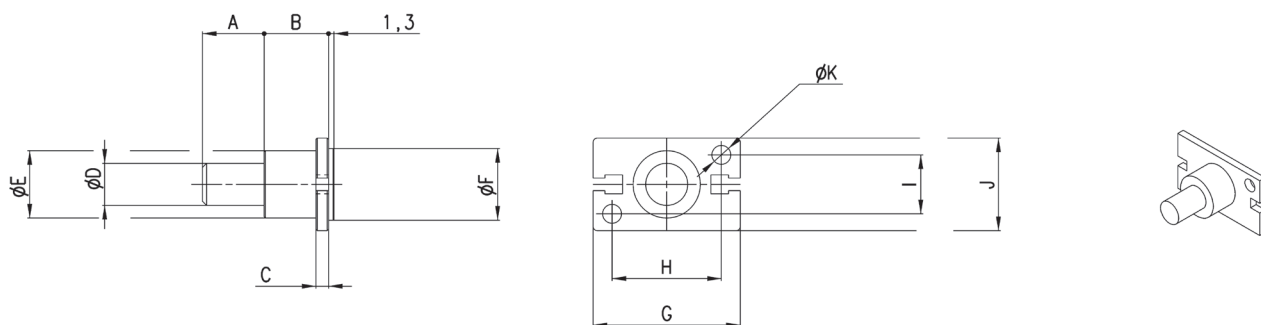
X, W, AA = монтажные отверстия

## РАЗМЕРЫ

Мод.	A	B	C	D	E	F	G	H	I	J	K	L	M	N	O	P	Q	R	S	T	U	V
CGA-10	10	30,5	15,5	15,7	18	20	30,5	36,5	14	2,5	1,5	0°	10	7,5	19	6	3	7	16	10	23	17
CGA-16	14	38	21	17,5	24	25,5	38	45,5	24	3	3	0°	12	7,5	25,5	8	3	9	22	14	34	26
CGA-20	16	42,5	22	22	30	28	42,5	53	30	3,5	3,5	0°	13	8	28	10	4	12	26	16	45	35
CGA-25	20	48,5	24,5	26	36	31,5	48,5	61	36	4,5	4,5	0°	18	9	31	12	5	14	32	20	52	40
CGA-32	26	54	30	30	44	37,5	45	68	42	5	5	0°	24	10	33,5	14	6	18	40	26	60	46

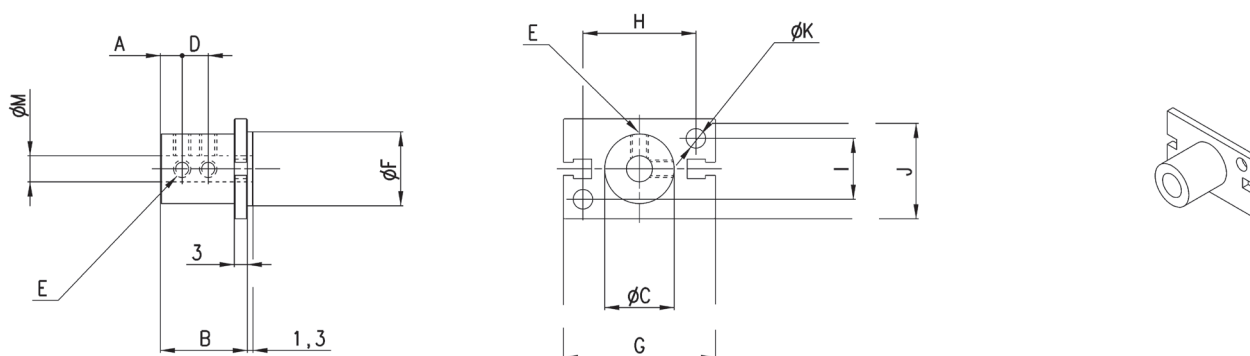
Мод.	Х резьба	Х глубина	У резьба	У глубина	W резьба	W глубина	Z резьба	Z глубина	AA резьба	AA глубина
CGA-10	M3	7	M3	-	M3	-	M3	-	M3	5
CGA-16	M4	11	M5	-	M4	-	M3	-	M4	7
CGA-20	M5	13	M5	-	M5	-	M4	-	M5	8
CGA-25	M6	15	M5	-	M6	-	M5	-	M6	10
CGA-32	M6	20	M5	-	M6	-	M6	-	M6	10

### Монтажные кронштейны для захватов Мод. L-CGP



РАЗМЕРЫ												
Мод.	A	B	C	D	E	F	G	H	I	J	K	
L-CGP-16	15	15	3	10	16	17	35	26	14	22	4,5	
L-CGP-20	15	15	3	10	18	21	46	35	16	26	5,5	
L-CGP-25	25	17	5	14	26	26	53	40	20	32	6,6	
L-CGP-32	25	20	6	16	30	34	61	46	26	40	6,6	

### Монтажные кронштейны для захватов Мод. C-CGP



РАЗМЕРЫ													
Мод.	A	B	C	D	E	F	G	H	I	J	K	M	
C-CGP-16	5	20,5	16	7	M4	17	35	26	14	23	4,5	6	
C-CGP-20	7	25,5	20	9	M4	21	46	35	16	27	5,5	8	
C-CGP-25	8	30,5	25	10	M4	26	53	40	20	33	6,6	10	
C-CGP-32	10	40,5	32	15	M4	34	61	46	26	41	6,6	12	