

Захваты с параллельными губками и направляющими с двойными подшипниками качения. Серия CGPS

Одно- и двустороннего действия, магнитные, самоцентрирующиеся
 Ø 10, 16, 20, 25, 32 мм



Благодаря использованию высокопроизводительной и точной системы передачи усилия и направляющим с двойными подшипниками качения захваты Серии CGPS способны обеспечить высокое усилие захвата, гарантируя при этом очень высокую повторяемость и надежность (устойчивость к внешним статическим и динамическим нагрузкам).

Широкий диапазон доступных размеров позволяют найти лучшее решение для любого перемещения. Захваты могут поставляться с втулками и центрирующими вилками (допуск H8), которые после установки на корпусе и/или на губках способны гарантировать, при техническом обслуживании, высокую взаимозаменяемость захвата и расширений.

- » Надежная, компактная и легкая конструкция
- » Высокое усилие открытия / закрытия
- » Крепление снизу и сбоку
- » Пневматическое подключение сбоку
- » Самоцентрирующиеся губки
- » Высокая повторяемость закрытия и открытия
- » Высокая взаимозаменяемость (втулки и центрирующие вилки)
- » Определение положения (пазы на корпусе спереди и сбоку) благодаря использованию магнитных датчиков положения серии CSD
- » Соответствует директиве ROHS
- » Доступные типы пальцев: длинные со сквозными отверстиями и плоские с резьбовыми отверстиями
- » Высокая устойчивость к внешним нагрузкам благодаря направляющей с двойными подшипниками качения
- » Доступные опции: для использования во взрывоопасных зонах (сертификат АТЕХ) и при высоких температурах

ОСНОВНЫЕ ХАРАКТЕРИСТИКИ

Тип конструкции	захваты с параллельными губками и направляющей с двойными подшипниками качения
Действие	одностороннего действия (Н.О. и Н.З.); двустороннего действия
Диаметр поршня	Ø 16, 20, 25, 32, 40 мм
Передача усилия	рычаг
Пневматическое присоединение	M5
Рабочее давление	2 ÷ 8 бар (двустороннего действия); 4 ÷ 8 бар (одностороннего действия)
Рабочая температура	5°C ÷ 60°C (стандартное исполнение); -5°C ÷ 150°C (высокотемпературное исполнение)
Температура хранения	-10°C ÷ 80°C
Максимальная частота срабатывания	3 Гц
Повторяемость	0,02 мм
Повторяемость при замене втулки и вилки	0,1 мм
Рабочая среда	очищенный воздух без необходимости маслораспыления. Требуется установка центробежного фильтра 25 мкм, обеспечивающего класс очистки воздуха по стандарту ISO 8573-1:2010 [7:8:4].
Совместимость	директива ROHS
Сертификаты	ATEX (II 2GD с IIC 120°C(T4)-20°C ≤ Ta ≤ 80)
Материалы	без использования PTFE, силикона и меди
Совместимые магнитные датчики	Мод. CSD-332, CSD-362

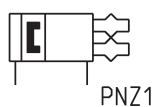
Примечание: давление в пневматической системе необходимо увеличивать постепенно, чтобы избежать неконтролируемых движений.

КОДИРОВКА

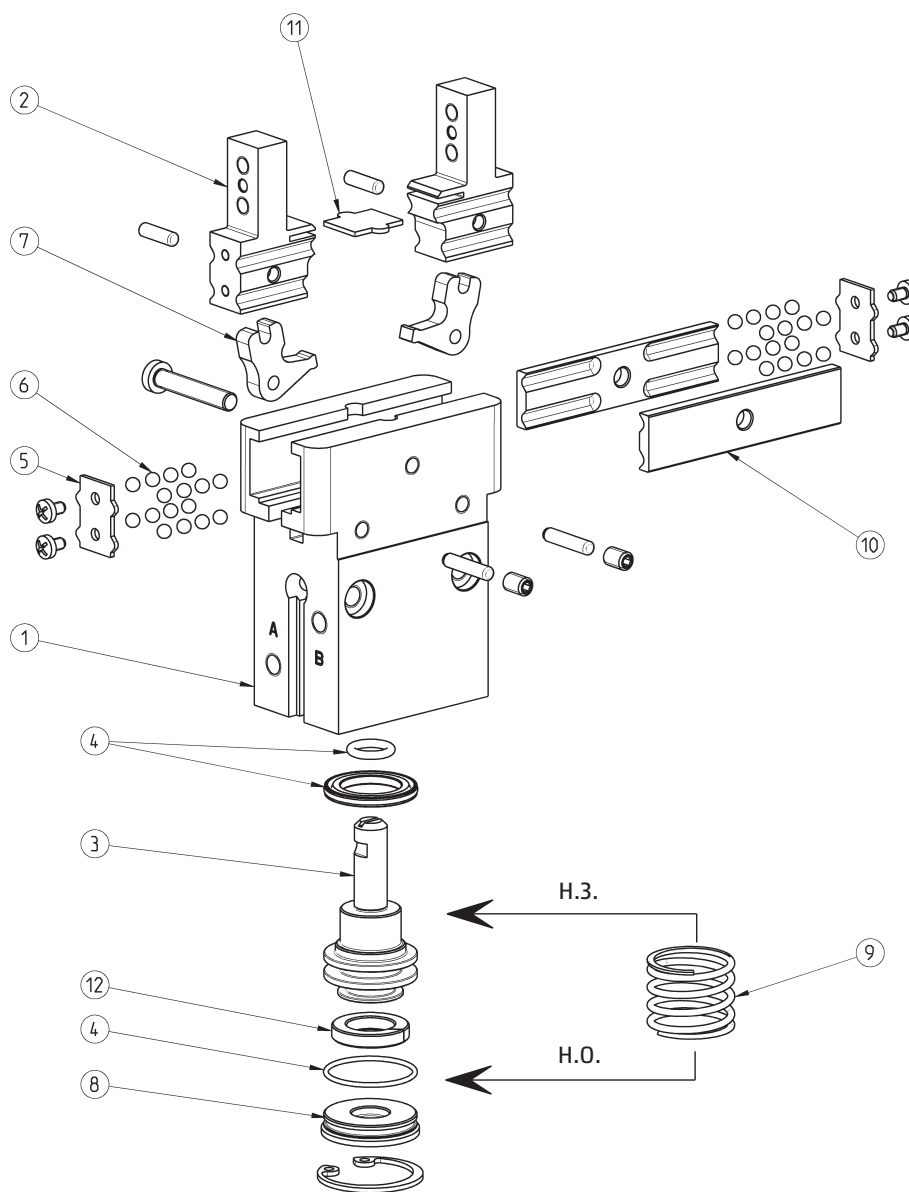
CGPS	-	L	-	16	-	NO	-	W	EX
-------------	---	----------	---	-----------	---	-----------	---	----------	-----------

CGPS	СЕРИЯ	
L	ИСПОЛНЕНИЕ: L = длинные губки F = плоские губки	
16	ДИАМЕТРЫ: 10 = Ø 10 мм 16 = Ø 16 мм 20 = Ø 20 мм 25 = Ø 25 мм 32 = Ø 32 мм	
NO	ФУНКЦИЯ: = двустороннего действия NO (Н.О.) = одностороннего действия, нормально открытые NC (Н.З.) = одностороннего действия, нормально закрытые	ПНЕВМАТИЧЕСКИЕ СИМВОЛЫ: PNZ1 PNZ3 PNZ2
W	ИСПОЛНЕНИЕ: = стандарт W = высокотемпературная (150°C)	
EX	Взрывозащищенная версия	

ЗАХВАТЫ ПНЕВМАТИЧЕСКИЕ СЕРИЯ CGPS

ПНЕВМАТИЧЕСКИЕ СИМВОЛЫ


Захваты Серии CGPS - конструкция



СПИСОК КОМПОНЕНТОВ

ДЕТАЛЬ	МАТЕРИАЛЫ
1 - Корпус	Алюминий
2 - Губки	Нержавеющая сталь
3 - Поршень	Нержавеющая сталь
4 - Уплотнения	HNBR / FKM
5 - Торцевая крышка подшипников качения	Нержавеющая сталь
6 - Шарики подшипника	Сталь
7 - Рычаги	Сталь
8 - Задняя крышка	Полиформальдегид
9 - Пружина	Нержавеющая сталь
10 - Направляющая подшипников качения	Нержавеющая сталь
11 - Торцевая крышка губок	Сталь
12 - Магнит	Намагнитенная резина

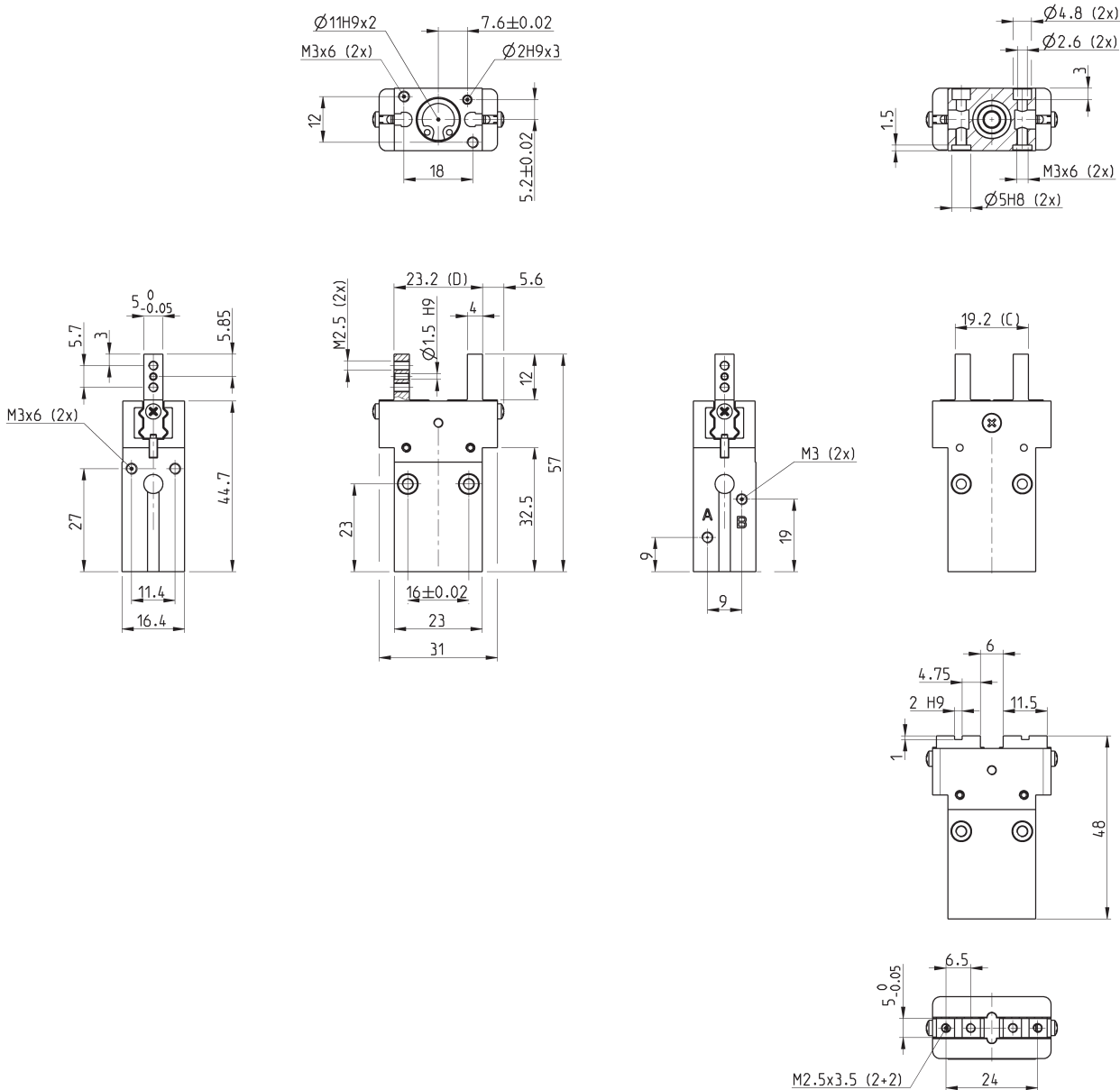
Захваты Серии CGPS, Ø 10 мм - размеры



ОБОЗНАЧЕНИЯ:

- A = Отверстие для подачи сжатого воздуха на разжатие захвата
- B = Отверстие для подачи сжатого воздуха на сжатие захвата
- C = Размер при сжатом захвате
- D = Размер при разжатом захвате

ЗАХВАТЫ ПНЕВМАТИЧЕСКИЕ СЕРИЯ CGPS



РАЗМЕРЫ

Мод.	Усилие на каждой губке при закрытии при 6 бар (Н)	Усилие на каждой губке при открытии при 6 бар (Н)	Ход одной губки (мм)	Расход воздуха за цикл (Нсм ³)	Рабочее давление (бар)	Рабочая температура (°С)	Повторяемость (мм)	Максимальная частота срабатывания (Гц)	Вес (кг)
CGPS-L-10	17	23	2	1.9	2 ÷ 8	5 ÷ 60	+/- 0.02	3	0.057
CGPS-F-10	17	23	2	1.9	2 ÷ 8	5 ÷ 60	+/- 0.02	3	0.058
CGPS-L-10-NC	21	16	2	1.1	4 ÷ 8	5 ÷ 60	+/- 0.02	3	0.058
CGPS-F-10-NC	21	16	2	1.1	4 ÷ 8	5 ÷ 60	+/- 0.02	3	0.059
CGPS-L-10-NO	10	27.5	2	0.8	4 ÷ 8	5 ÷ 60	+/- 0.02	3	0.058
CGPS-F-10-NO	10	27.5	2	0.8	4 ÷ 8	5 ÷ 60	+/- 0.02	3	0.059

Захваты Серии CGPS, Ø 16 мм - размеры



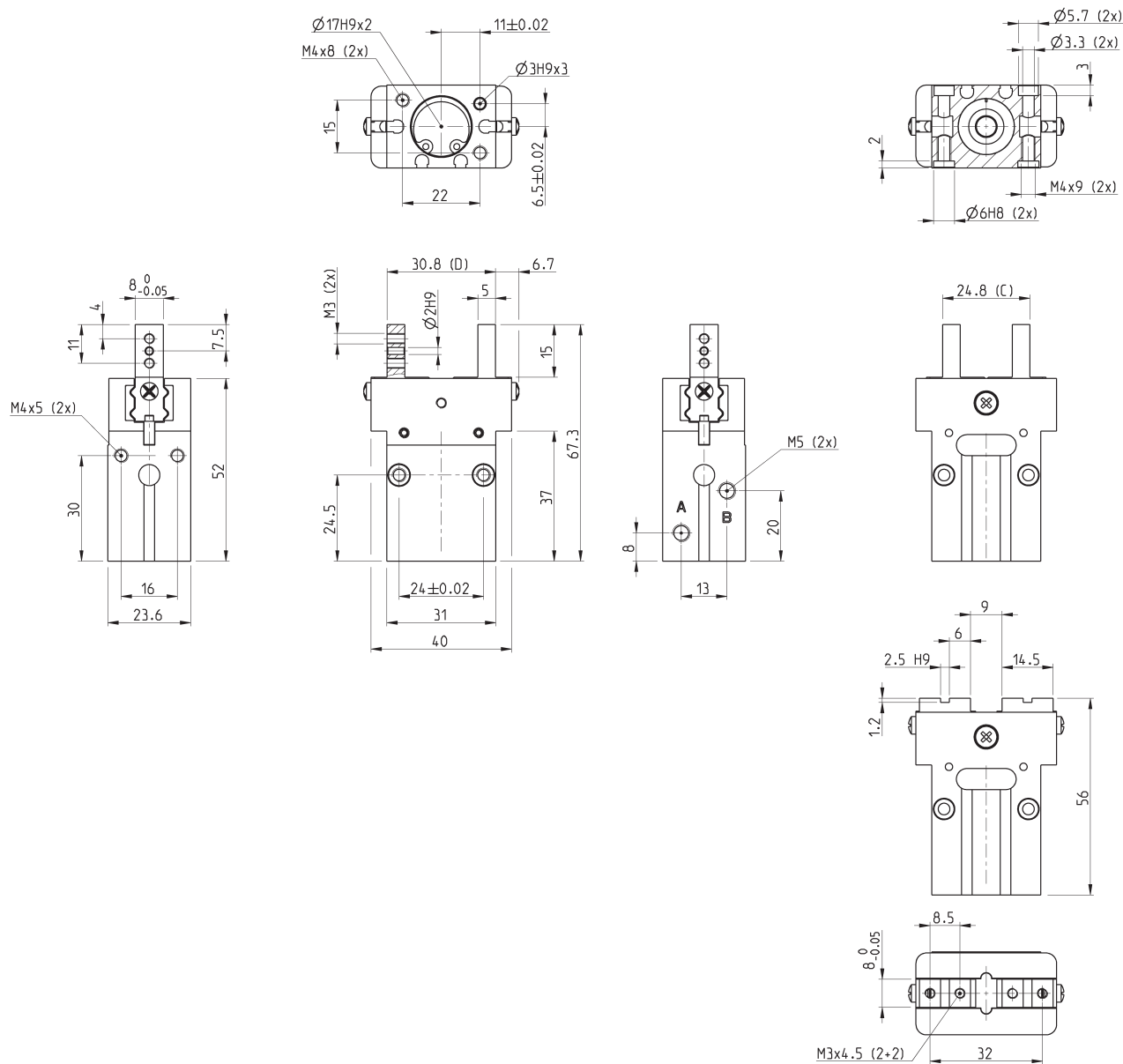
ОБОЗНАЧЕНИЯ:

A = Отверстие для подачи сжатого воздуха на разжатие захвата

B = Отверстие для подачи сжатого воздуха на сжатие захвата

C = Размер при сжатом захвате

D = Размер при разжатом захвате



РАЗМЕРЫ

Мод.	Усилие на каждой губке при закрытии при 6 бар (Н)	Усилие на каждой губке при открытии при 6 бар (Н)	Ход одной губки (мм)	Расход воздуха за цикл (Нсм ³)	Рабочее давление (бар)	Рабочая температура (°С)	Повторяемость (мм)	Максимальная частота срабатывания (Гц)	Вес (кг)
CGPS-L-16	49	60	3	7.8	2 ÷ 8	5 ÷ 60	+/- 0.02	3	0.127
CGPS-F-16	49	60	3	7.8	2 ÷ 8	5 ÷ 60	+/- 0.02	3	0.130
CGPS-L-16-NC	57.7	47.5	3	4.2	4 ÷ 8	5 ÷ 60	+/- 0.02	3	0.129
CGPS-F-16-NC	57.7	47.5	3	4.2	4 ÷ 8	5 ÷ 60	+/- 0.02	3	0.133
CGPS-L-16-NO	35.5	68.5	3	3.6	4 ÷ 8	5 ÷ 60	+/- 0.02	3	0.129
CGPS-F-16-NO	35.5	68.5	3	3.6	4 ÷ 8	5 ÷ 60	+/- 0.02	3	0.133

Захваты Серии CGPS, Ø 20 мм - размеры



ОБОЗНАЧЕНИЯ:

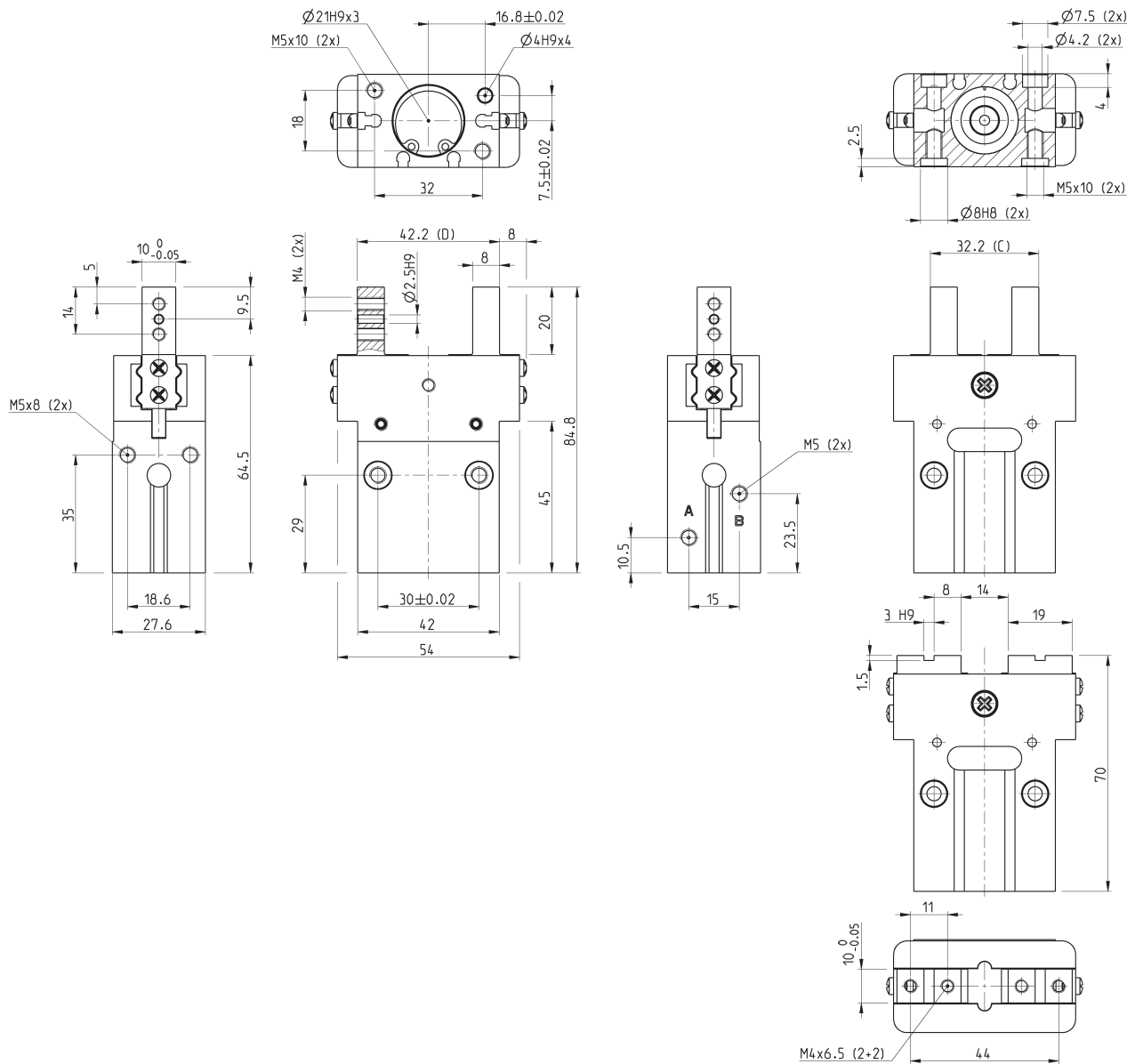
A = Отверстие для подачи сжатого воздуха на разжатие захвата

B = Отверстие для подачи сжатого воздуха на сжатие захвата

C = Размер при сжатом захвате

D = Размер при разжатом захвате

ЗАХВАТЫ ПНЕВМАТИЧЕСКИЕ СЕРИЯ CGPS



РАЗМЕРЫ

Мод.	Усилие на каждой губке при закрытии при 6 бар (Н)	Усилие на каждой губке при открытии при 6 бар (Н)	Ход одной губки (мм)	Расход воздуха за цикл (Нсм ³)	Рабочее давление (бар)	Рабочая температура (°С)	Повторяемость (мм)	Максимальная частота срабатывания (Гц)	Вес (кг)
CGPS-L-20	71	89	5	20.6	2 ÷ 8	5 ÷ 60	+/- 0.02	3	0.248
CGPS-F-20	71	89	5	20.6	2 ÷ 8	5 ÷ 60	+/- 0.02	3	0.258
CGPS-L-20-NC	84.5	70.5	5	10.9	4 ÷ 8	5 ÷ 60	+/- 0.02	3	0.252
CGPS-F-20-NC	84.5	70.5	5	10.9	4 ÷ 8	5 ÷ 60	+/- 0.02	3	0.262
CGPS-L-20-NO	51.5	102.5	5	9.6	4 ÷ 8	5 ÷ 60	+/- 0.02	3	0.252
CGPS-F-20-NO	51.5	102.5	5	9.6	4 ÷ 8	5 ÷ 60	+/- 0.02	3	0.262

Захваты Серии CGPS, Ø 25 мм - размеры



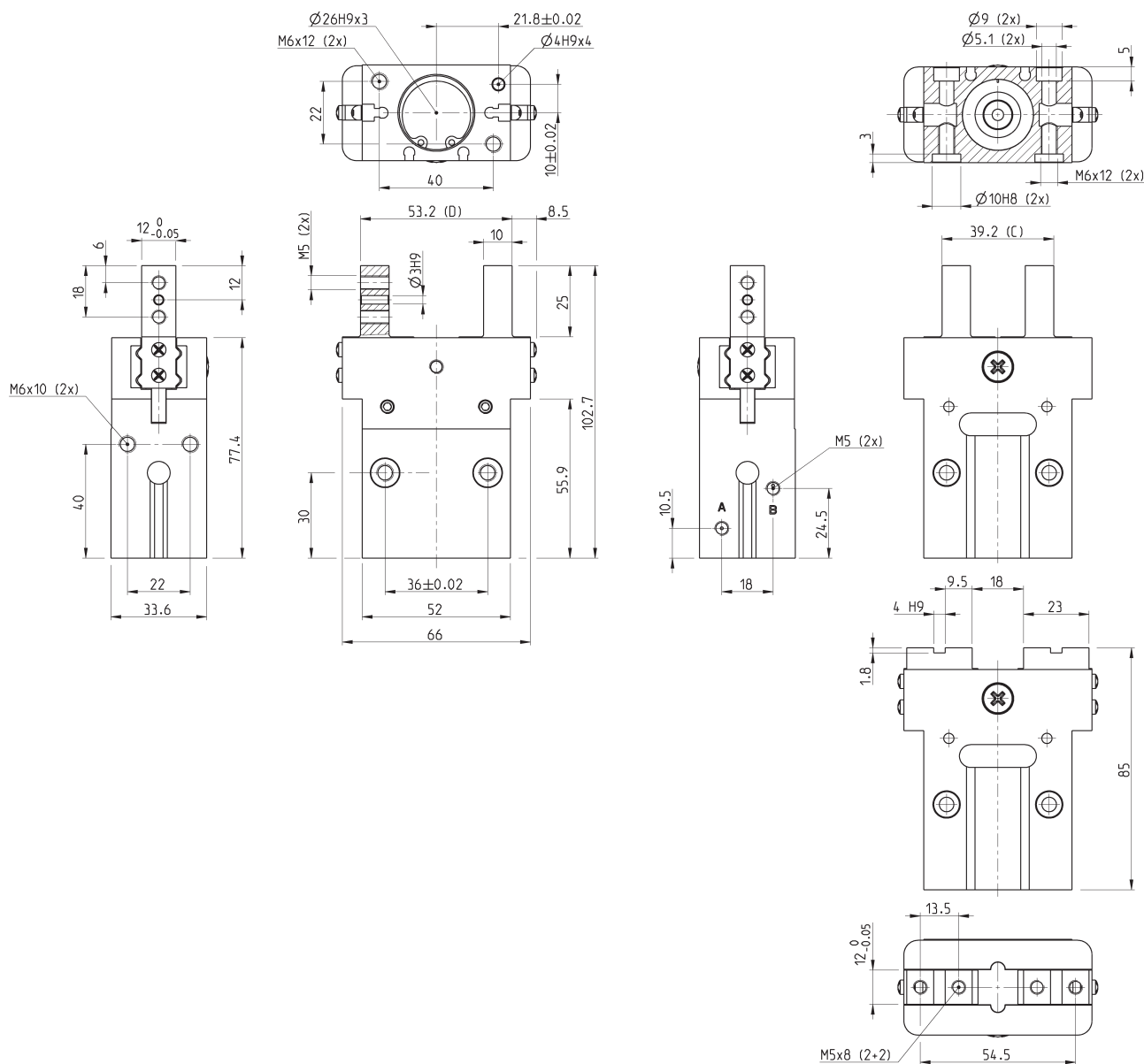
ОБОЗНАЧЕНИЯ:

A = Отверстие для подачи сжатого воздуха на разжатие захвата

B = Отверстие для подачи сжатого воздуха на сжатие захвата

C = Размер при сжатом захвате

D = Размер при разжатом захвате



РАЗМЕРЫ

Мод.	Усилие на каждой губке при закрытии при 6 бар (Н)	Усилие на каждой губке при открытии при 6 бар (Н)	Ход одной губки (мм)	Расход воздуха за цикл (Нсм ³)	Рабочее давление (бар)	Рабочая температура (°С)	Повторяемость (мм)	Максимальная частота срабатывания (Гц)	Вес (кг)
CGPS-L-25	125	137	7	44.9	2 ÷ 8	5 ÷ 60	+/- 0.02	3	0.447
CGPS-F-25	125	137	7	44.9	2 ÷ 8	5 ÷ 60	+/- 0.02	3	0.464
CGPS-L-25-NC	143.2	111	7	24.1	4 ÷ 8	5 ÷ 60	+/- 0.02	3	0.456
CGPS-F-25-NC	143.2	111	7	24.1	4 ÷ 8	5 ÷ 60	+/- 0.02	3	0.471
CGPS-L-25-NO	100	152	7	20.9	4 ÷ 8	5 ÷ 60	+/- 0.02	3	0.456
CGPS-F-25-NO	100	152	7	20.9	4 ÷ 8	5 ÷ 60	+/- 0.02	3	0.471

Захваты Серии CGPS, Ø 32 мм - размеры



ОБОЗНАЧЕНИЯ:

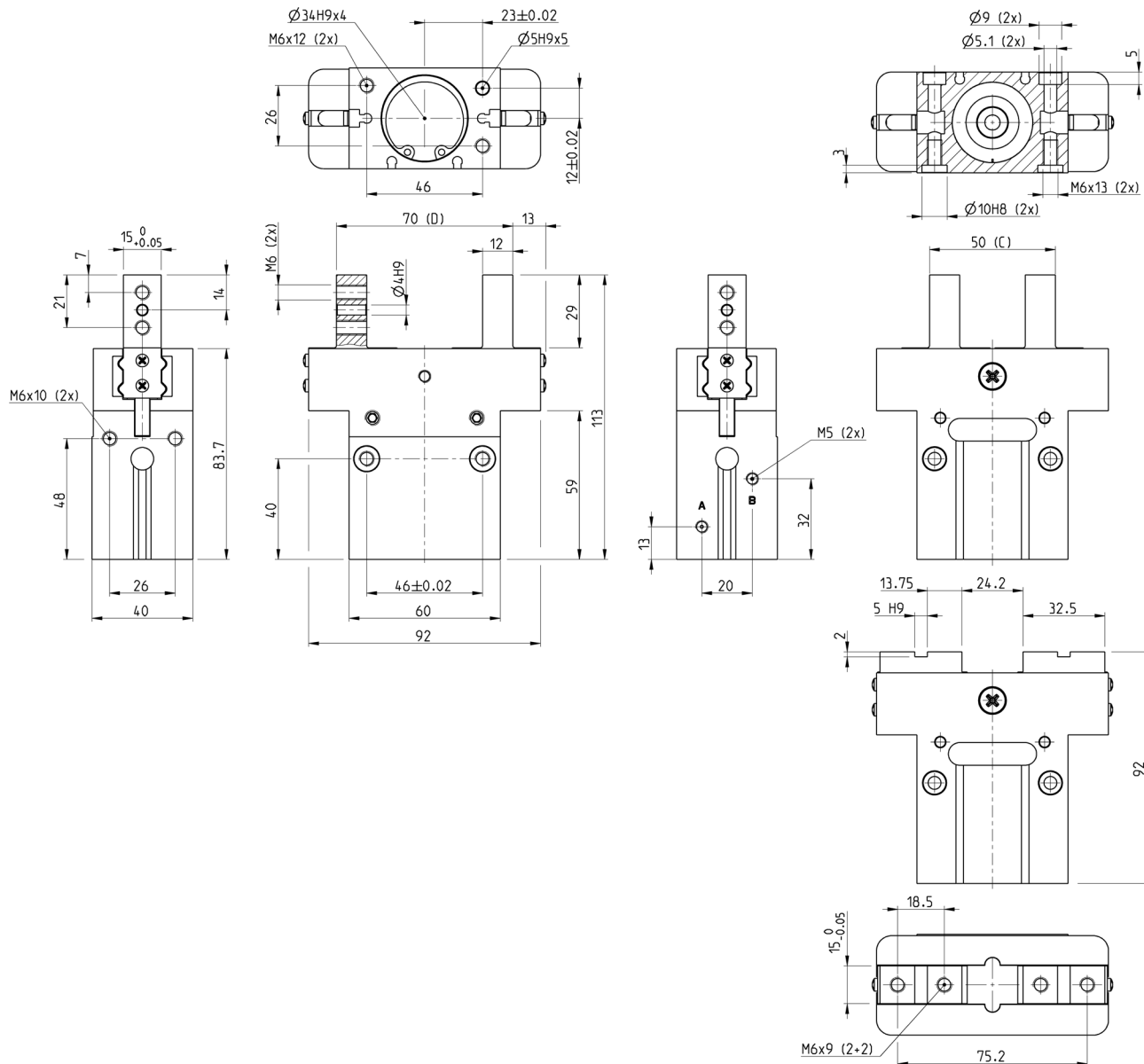
A = Отверстие для подачи сжатого воздуха на разжатие захвата

B = Отверстие для подачи сжатого воздуха на сжатие захвата

C = Размер при сжатом захвате

D = Размер при разжатом захвате

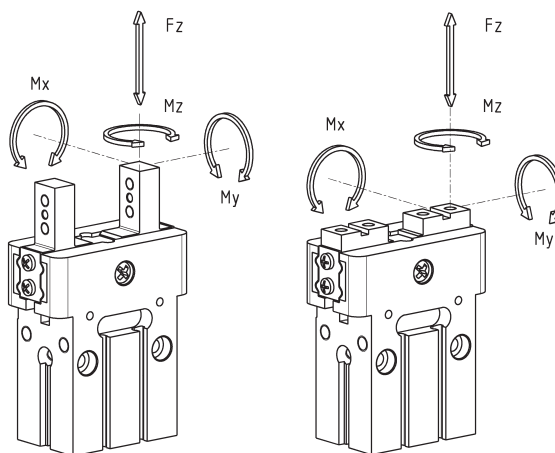
ЗАХВАТЫ ПНЕВМАТИЧЕСКИЕ СЕРИЯ CGPS



РАЗМЕРЫ

Мод.	Усилие на каждой губке при закрытии при 6 бар (Н)	Усилие на каждой губке при открытии при 6 бар (Н)	Ход одной губки (мм)	Расход воздуха за цикл (Нсм ³)	Рабочее давление (бар)	Рабочая температура (°С)	Повторяемость (мм)	Максимальная частота срабатывания (Гц)	Вес (кг)
CGPS-L-32	195	237	10	104.6	2 ÷ 8	5 ÷ 60	+/-0.02	2	0.729
CGPS-F-32	195	237	10	104.6	2 ÷ 8	5 ÷ 60	+/-0.02	2	0.753
CGPS-L-32-NC	212	210	10	56.2	4 ÷ 8	5 ÷ 60	+/-0.02	2	0.742
CGPS-F-32-NC	212	210	10	56.2	4 ÷ 8	5 ÷ 60	+/-0.02	2	0.768
CGPS-L-32-NO	167	256	10	48.3	4 ÷ 8	5 ÷ 60	+/-0.02	2	0.742
CGPS-F-32-NO	167	256	10	48.3	4 ÷ 8	5 ÷ 60	+/-0.02	2	0.768

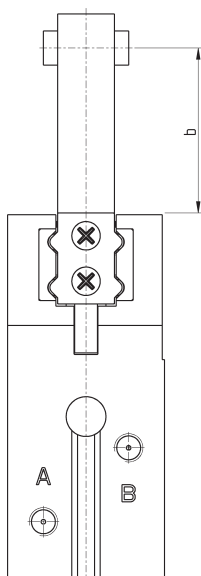
Максимально допустимые нагрузки и крутящие моменты



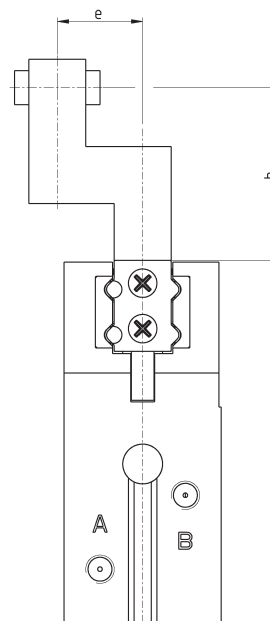
МАКСИМАЛЬНО ДОПУСТИМЫЕ НАГРУЗКИ И КРУТЯЩИЕ МОМЕНТЫ В СТАТИЧЕСКИХ УСЛОВИЯХ

Мод.	Fz (N)	Mx (Nm)	My (Nm)	Mz (Nm)
CGPS-10	90	0.53	2	0.21
CGPS-16	160	1.2	3	0.6
CGPS-20	170	2.4	3.5	1.0
CGPS-25	190	3.5	4.5	1.4
CGPS-32	360	5.5	6	2.5

ПОЛОЖЕНИЕ ЗАХВАТА



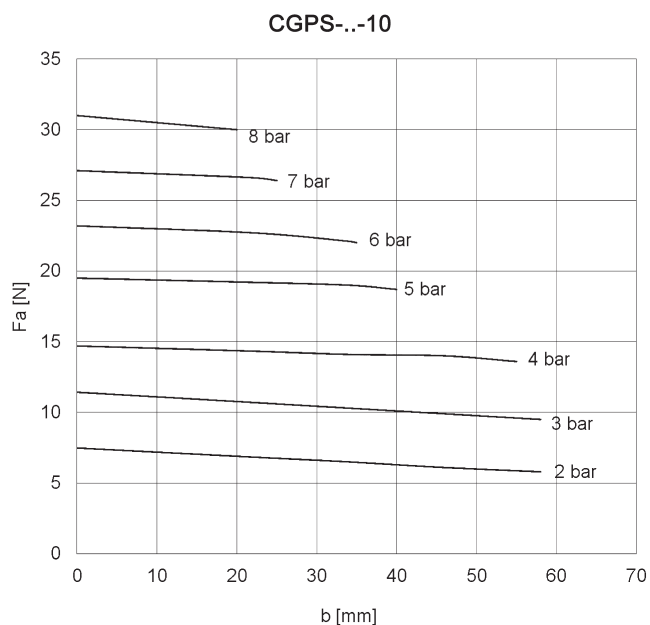
b = точка захвата



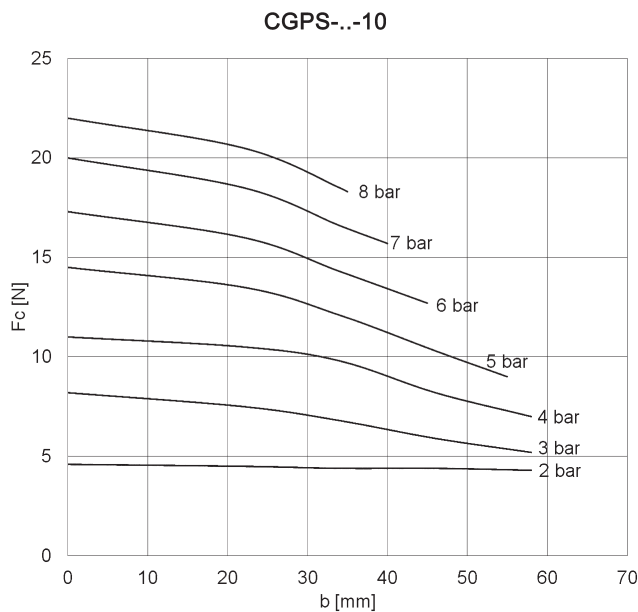
b = точка захвата
e = плечо

УСИЛИЕ ЗАХВАТА Мод. CGPS--10

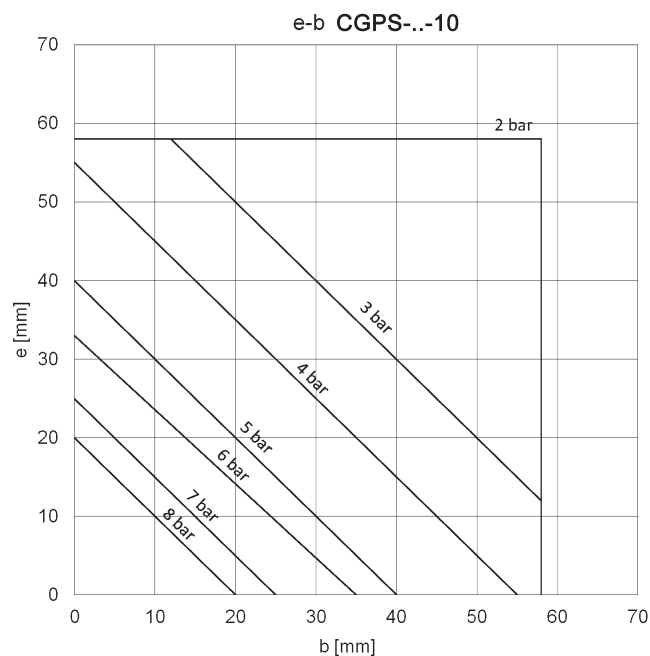
ЗАХВАТЫ ПНЕВМАТИЧЕСКИЕ СЕРИЯ CGPS



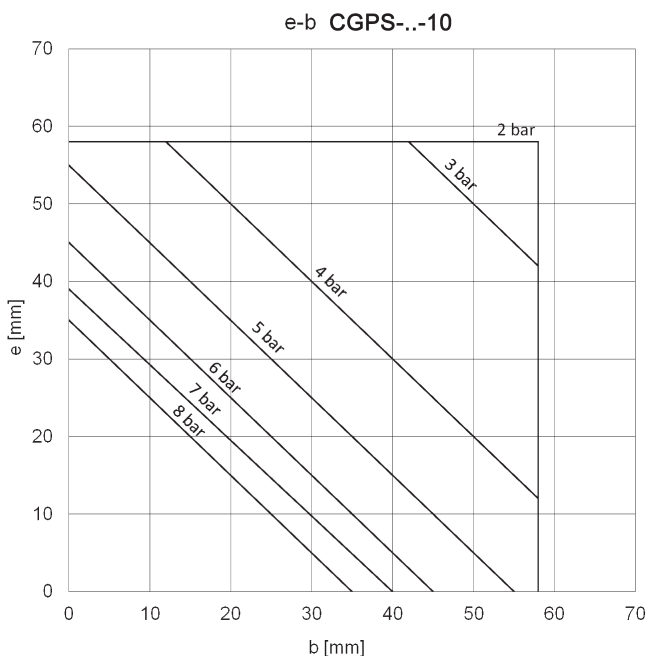
b = Расстояние до точки захвата (мм)
Fa = Усилие захвата в открытом положении (N)



b = Расстояние до точки захвата (мм)
Fc = Усилие захвата в закрытом положении (N)

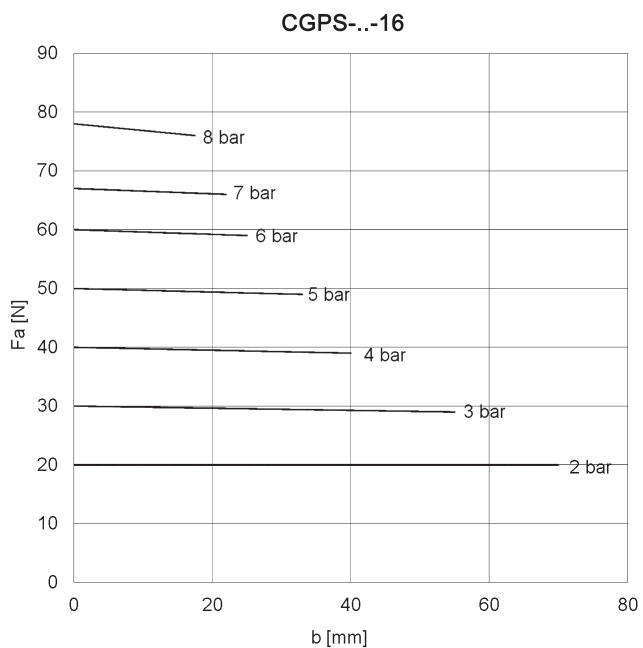


Усилие захвата в открытом положении
b = точка захвата (мм)
e = плечо (мм)

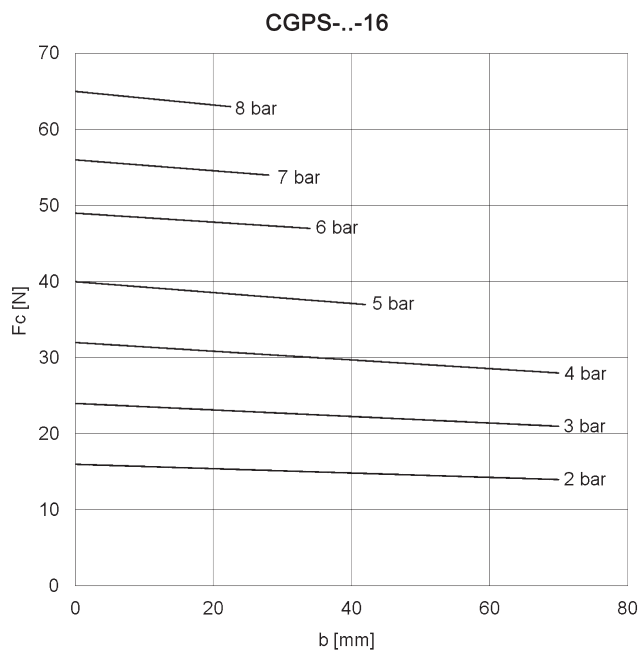


Усилие захвата в закрытом положении
b = точка захвата (мм)
e = плечо (мм)

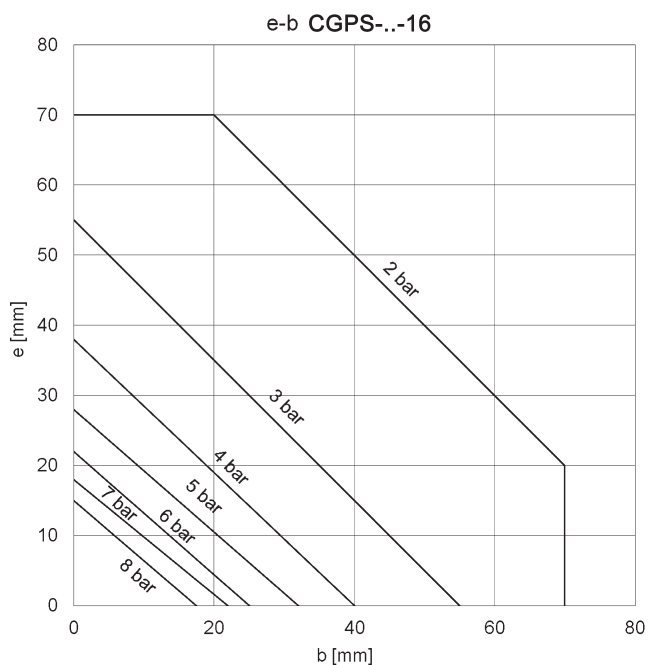
УСИЛИЕ ЗАХВАТА Мод. CGPS...-16



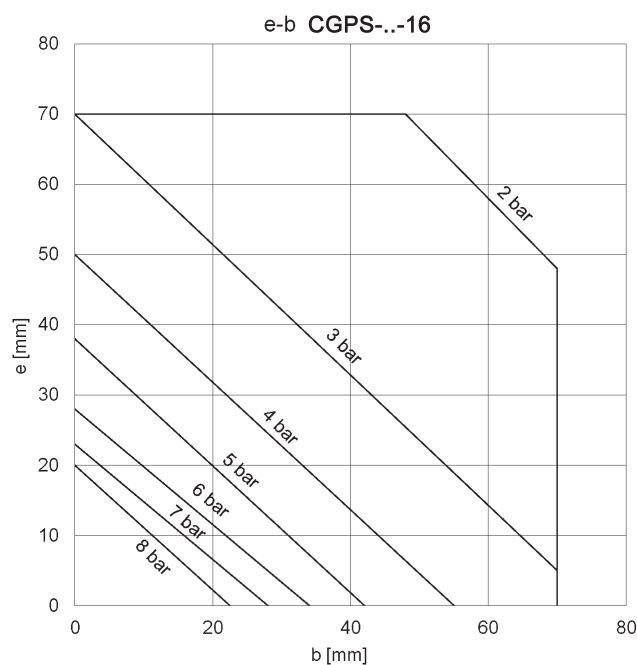
b = Расстояние до точки захвата (мм)
 Fa = Усилие захвата в открытом положении (N)



b = Расстояние до точки захвата (мм)
 Fc = Усилие захвата в закрытом положении (N)



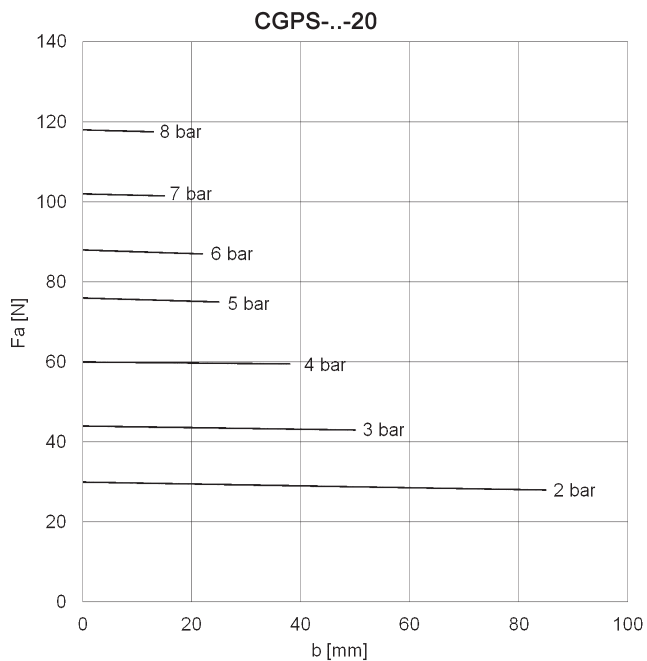
Усилие захвата в открытом положении
 b = точка захвата (мм)
 e = плечо (мм)



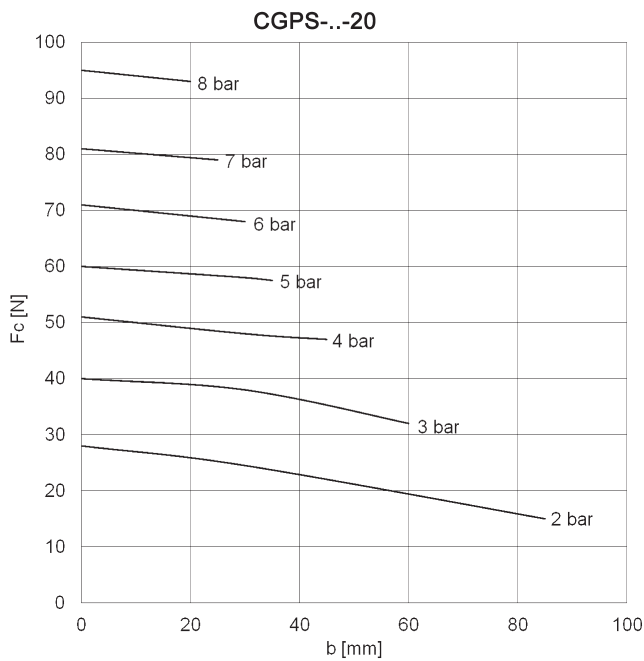
Усилие захвата в закрытом положении
 b = точка захвата (мм)
 e = плечо (мм)

УСИЛИЕ ЗАХВАТА Мод. CGPS-...-20

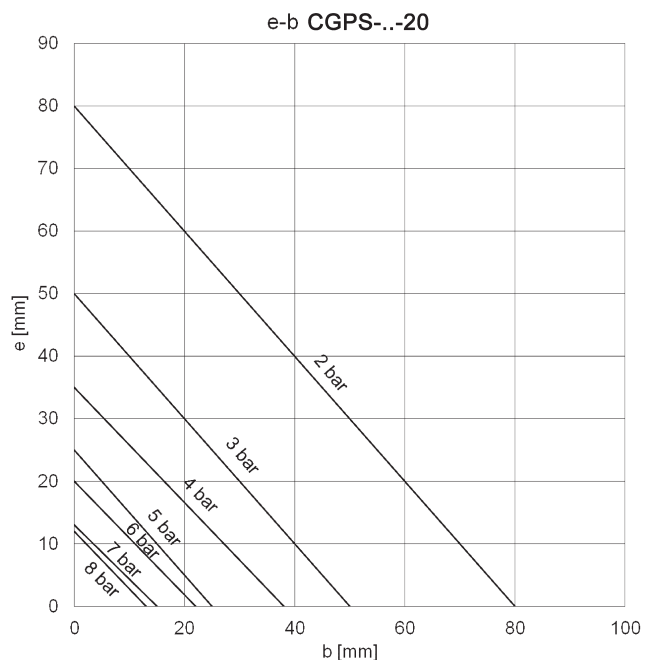
ЗАХВАТЫ ПНЕВМАТИЧЕСКИЕ СЕРИЯ CGPS



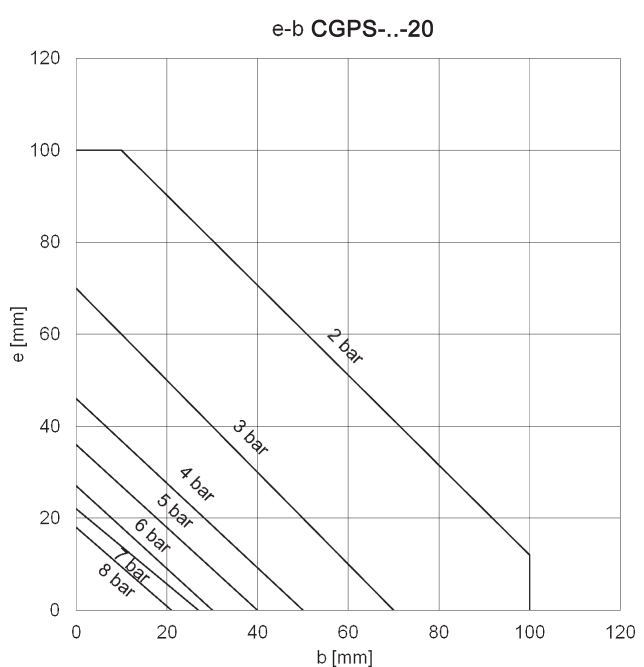
b = Расстояние до точки захвата (мм)
Fa = Усилие захвата в открытом положении (N)



b = Расстояние до точки захвата (мм)
Fc = Усилие захвата в закрытом положении (N)

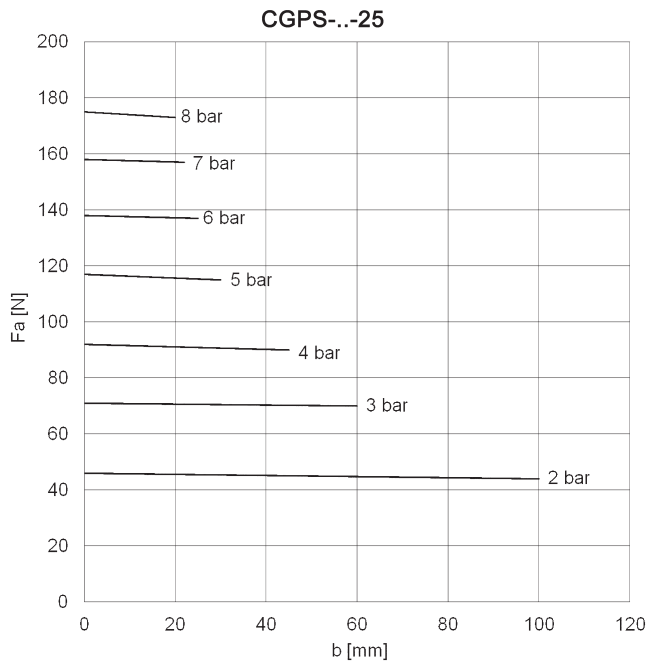


Усилие захвата в открытом положении
b = точка захвата (мм)
e = плечо (мм)

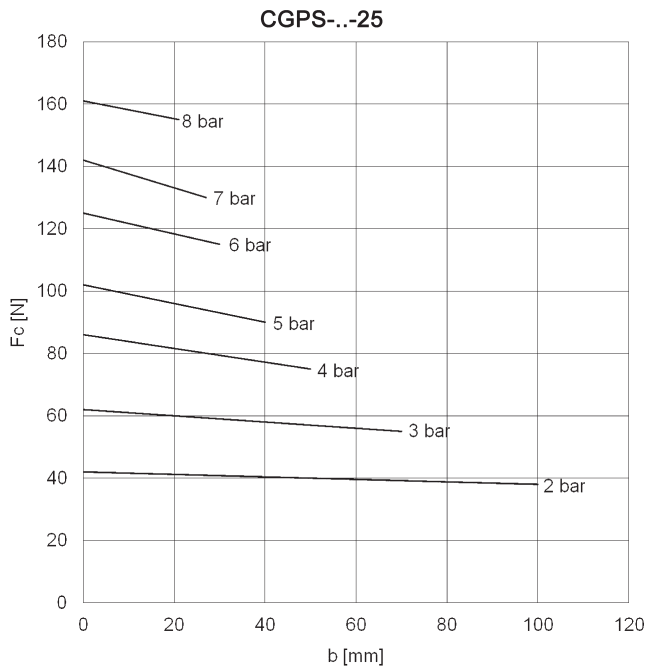


Усилие захвата в закрытом положении
b = точка захвата (мм)
e = плечо (мм)

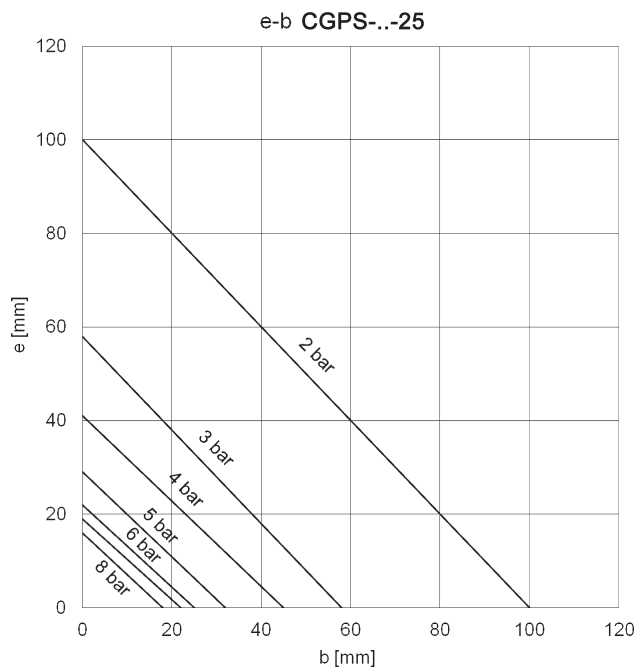
УСИЛИЕ ЗАХВАТА Мод. CGPS-...-25



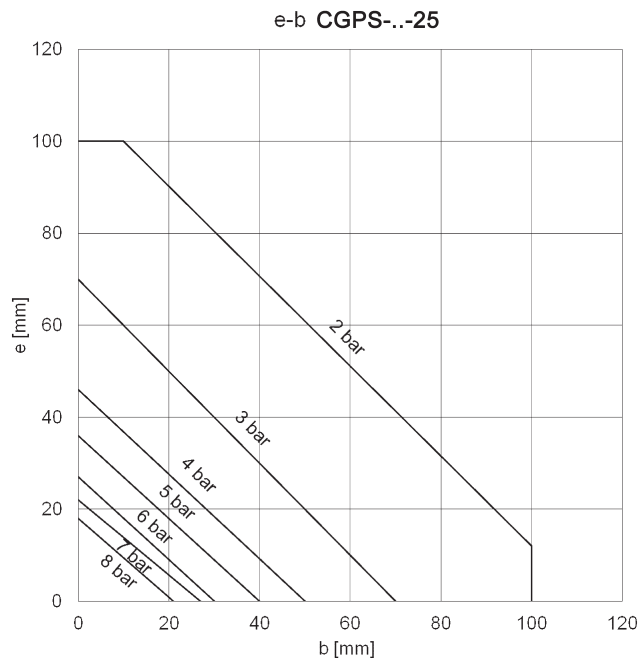
b = Расстояние до точки захвата (мм)
 Fa = Усилие захвата в открытом положении (N)



b = Расстояние до точки захвата (мм)
 Fc = Усилие захвата в закрытом положении (N)

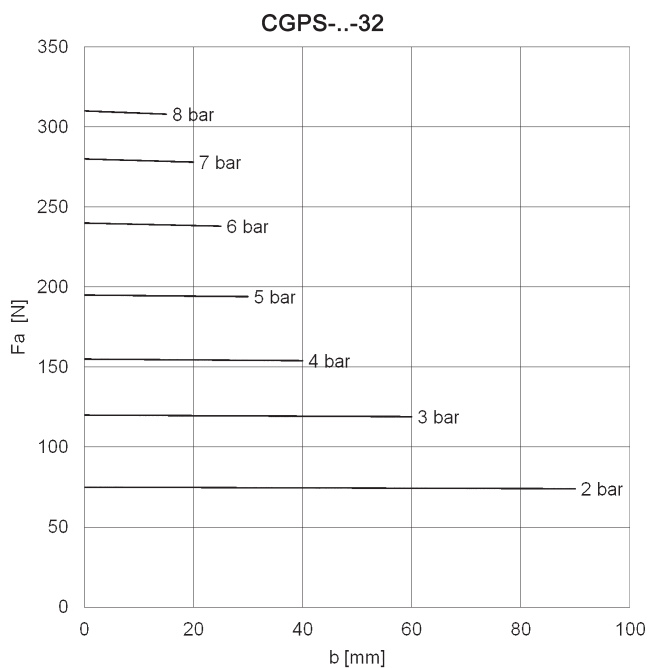


Усилие захвата в открытом положении
 b = точка захвата (мм)
 e = плечо (мм)

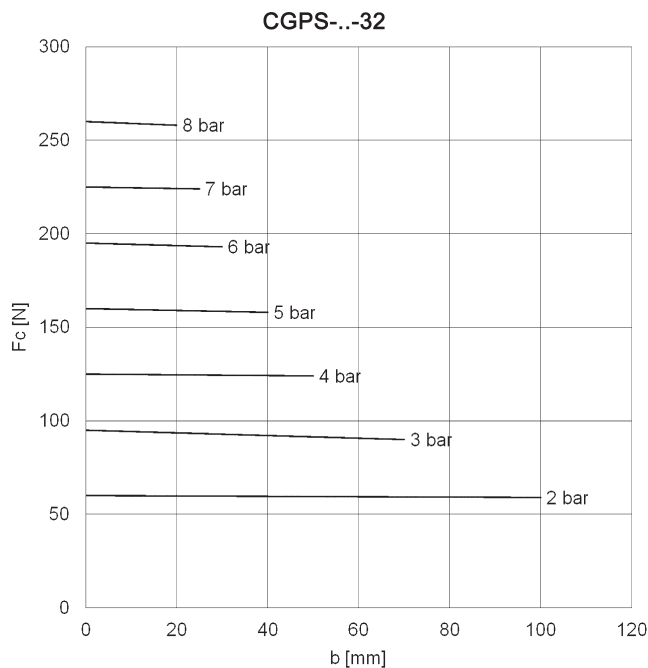


Усилие захвата в закрытом положении
 b = точка захвата (мм)
 e = плечо (мм)

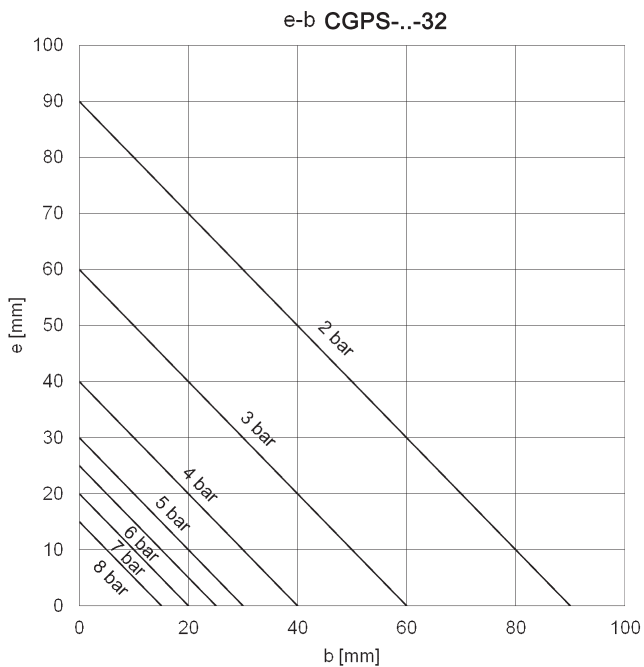
УСИЛИЕ ЗАХВАТА Мод. CGPS-...-32



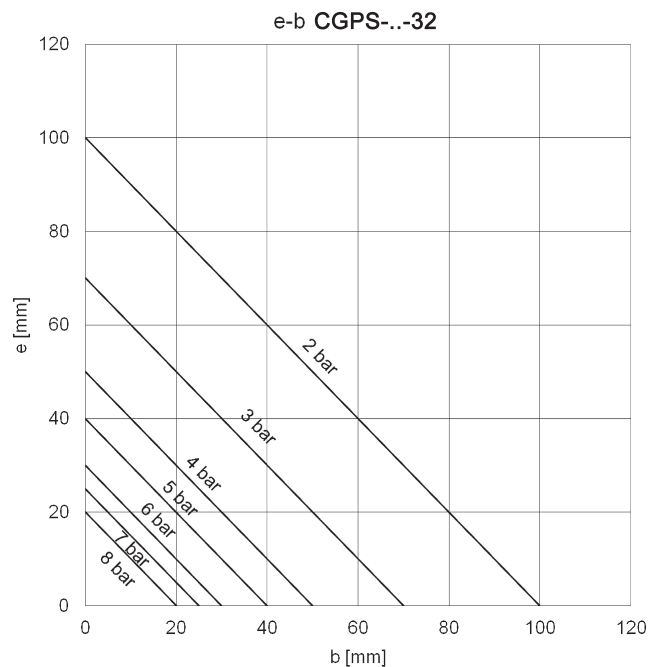
b = Расстояние до точки захвата (мм)
Fa = Усилие захвата в открытом положении (N)



b = Расстояние до точки захвата (мм)
Fc = Усилие захвата в закрытом положении (N)

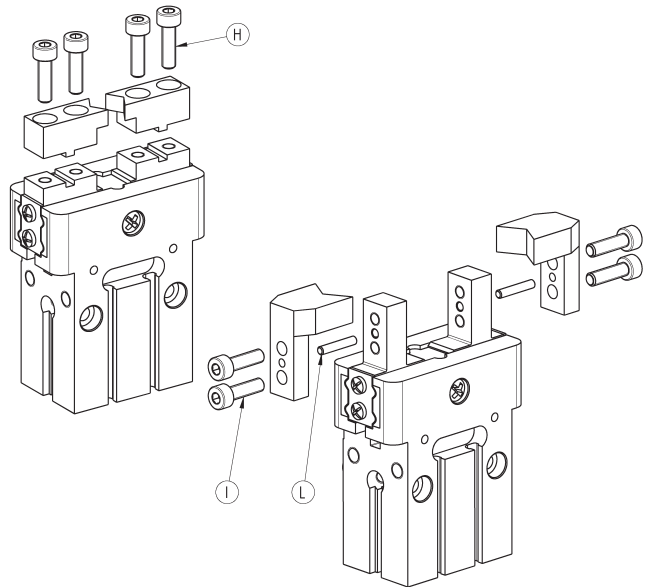
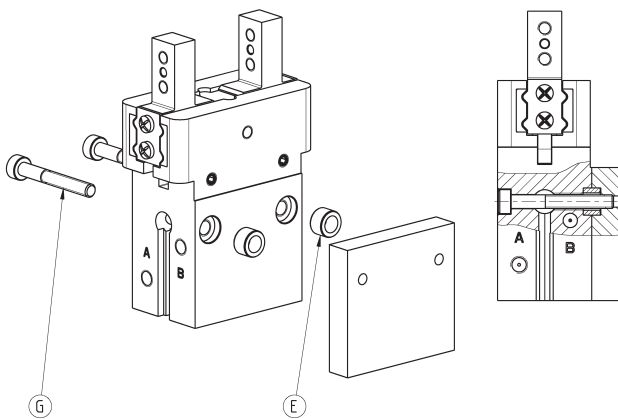
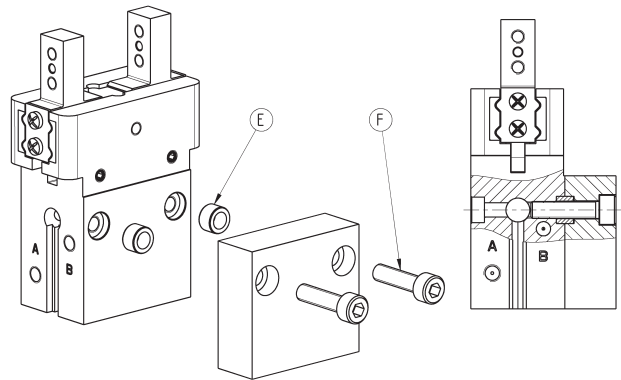
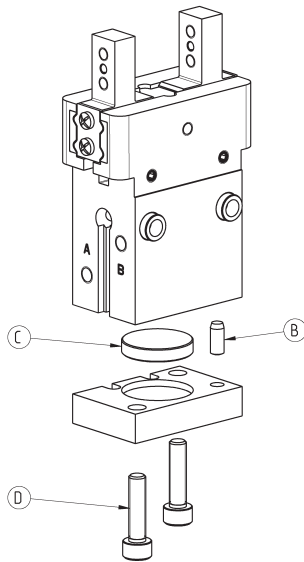


Усилие захвата в открытом положении
b = точка захвата (мм)
e = плечо (мм)



Усилие захвата в закрытом положении
b = точка захвата (мм)
e = плечо (мм)

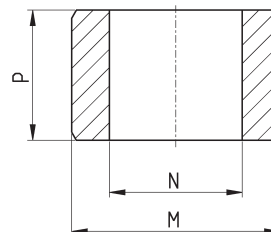
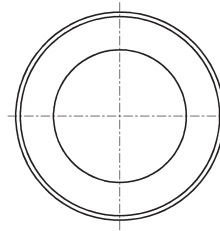
Примеры монтажа



Мод.	B	C	D	E	Центрирующее кольцо	F	G	H	I	L
CGPS...-10	Ø2	Ø11	M3	Ø5	TR-CG-05	M3	M2.5	M2.5	M2.5	Ø1.5
CGPS...-16	Ø3	Ø17	M4	Ø6	TR-CG-06	M4	M3	M3	M3	Ø2
CGPS...-20	Ø4	Ø21	M5	Ø8	TR-CG-08	M5	M4	M4	M4	Ø2.5
CGPS...-25	Ø4	Ø26	M6	Ø10	TR-CG-10	M6	M5	M5	M5	Ø3
CGPS...-32	Ø5	Ø34	M6	Ø10	TR-CG-10	M6	M5	M6	M6	Ø4

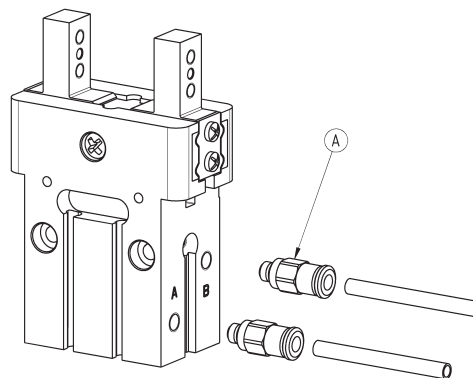
Центрирующее кольцо Мод. TR-CG

В комплекте:
2x Центрирующих кольца из стали



Мод.	M (h8)	N	P
TR-CG-04	Ø4	Ø2.6	2.5
TR-CG-05	Ø5	Ø3.1	3
TR-CG-06	Ø6	Ø4.1	4
TR-CG-08	Ø8	Ø5.1	5
TR-CG-10	Ø10	Ø6.1	6

Порты подключения сжатого воздуха

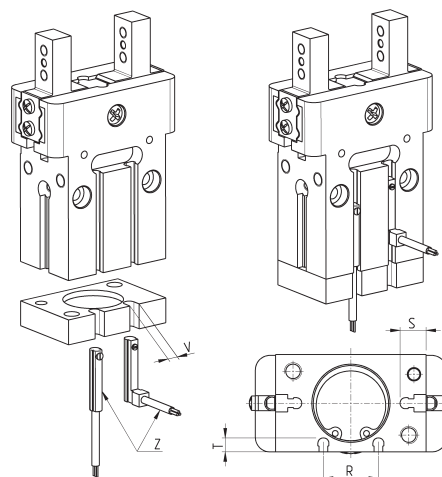


Мод.	A
CGPS--10	M3
CGPS--16	M5
CGPS--20	M5
CGPS--25	M5
CGPS--32	M5

Пример монтажа датчиков положения

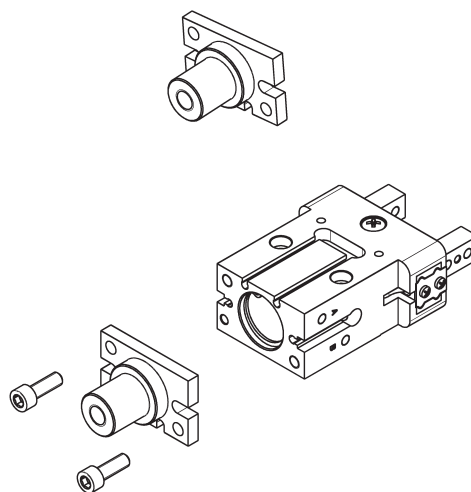
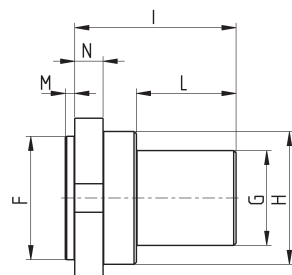
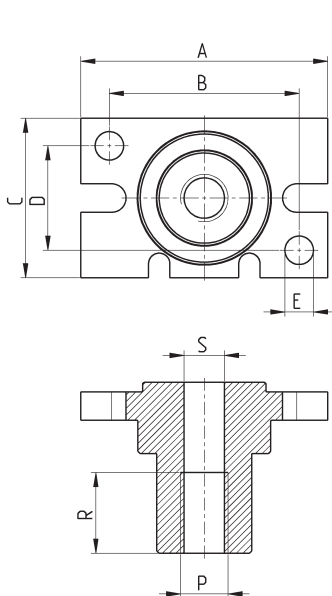
Z = датчик мод. CSD-332 или мод. CSD-362

Для корректного расположения датчика паз должен быть в плите, к которой крепится захват.



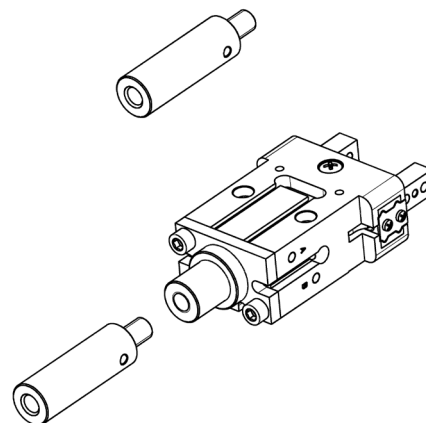
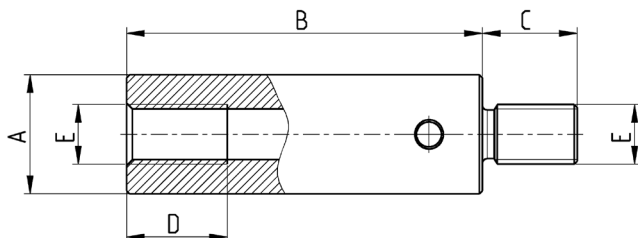
Мод.	R	S	T	V
CGPS--10	-	4.6	-	5
CGPS--16	11	4.8	3.8	5
CGPS--20	15	7	4.6	5
CGPS--25	19	9	4.8	5
CGPS--32	26	9	4.8	5

Монтажные принадлежности Мод. C-CGPS



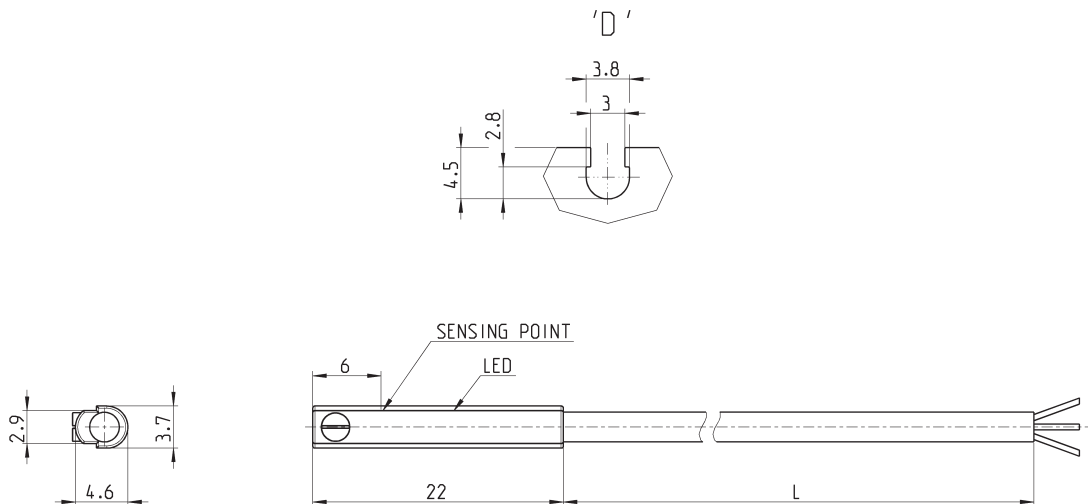
Мод.	A	B	C	D	E	F	G	H	I	L	M	N	P	R	S
C-CGPS-10	23	18	16.4	12	Ø3	Ø11	Ø10	Ø12.8	18.5	11	1.5	3.5	M6	10	Ø5
C-CGPS-16	31	22	23.6	15	Ø4	Ø17	Ø14	Ø17.8	25	16	1.5	4	M8	13	Ø6.8
C-CGPS-20	42	32	27.6	18	Ø5	Ø21	Ø20	Ø22	32	21	2	5	M10	17	Ø8.5
C-CGPS-25	52	40	33.6	22	Ø6	Ø26	Ø20	Ø28	34	21	2	6	M10	17	Ø8.5
C-CGPS-32	60	46	40	26	Ø6	Ø34	Ø30	Ø37	45	31	2	7	M16	25	Ø14

Монтажные принадлежности Мод. L-CGPS



Мод.	A	B	C	D	E
L-CGPS-10	Ø10	40	9	10	M6
L-CGPS-16	Ø14	60	12	13	M8
L-CGPS-20/25	Ø20	60	16	17	M10
L-CGPS-32	Ø30	70	24	25	M16

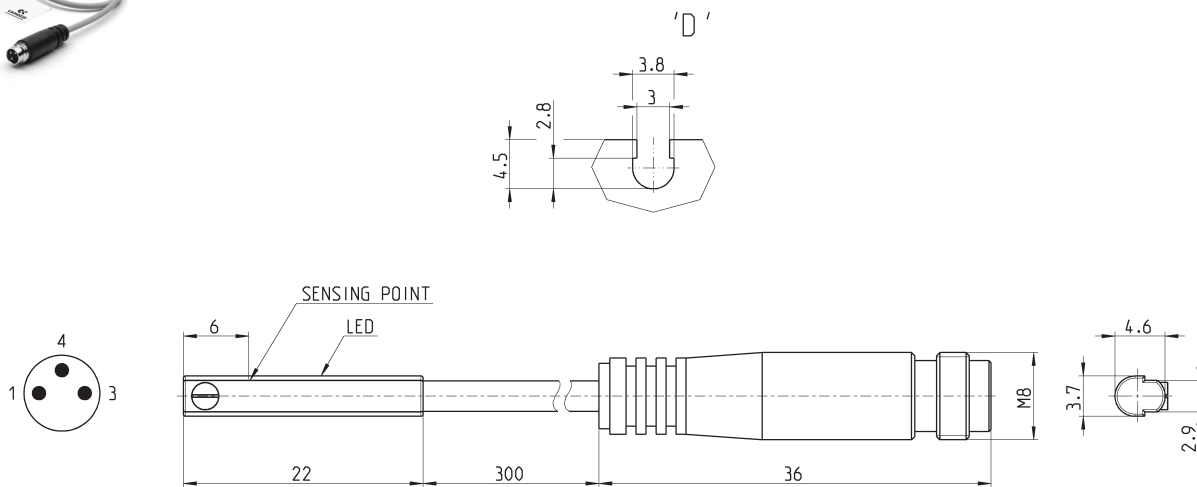
Серия CSD с трехпроводным кабелем для D-slot



Мод.	Принцип действия	Соединение	Напряжение	Выход	Макс. ток	Макс. мощность	Защита	Длина кабеля (L)
CSD-D-334	магниторезистивный	3-х проводное	10 ÷ 27 V DC	PNP	200 mA	6W	От изменения полярности и перенапряжения	2 м

Серия CSD с разъёмом M8 для D-slot

Длина кабеля: 0,3 м



Мод.	Принцип действия	Соединение	Напряжение	Выход	Макс. ток	Макс. мощность	Защита
CSD-D-364	магниторезистивный	3-х проводное с разъемом M8	10 ÷ 27 V DC	PNP	200 mA	6W	От изменения полярности и перенапряжения