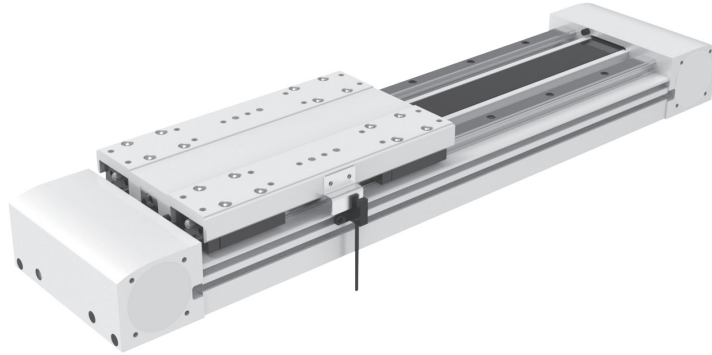


# Ременной модуль Серия EGT-HD

Размеры: 125, 160, 220

РЕМЕННОЙ МОДУЛЬ СЕРИЯ EGT-HD



- » Многопозиционная система с передачей движения при помощи зубчатого ремня
- » Подходит для высокодинамичных применений
- » Возможность подключения двигателя с 4-х сторон
- » Класс защиты IP40
- » Высокая жёсткость и грузоподъёмность
- » Максимальный ход 6 метров

Серия EGT-HD представляет собой механические линейные модули, в которых вращательное движение, создаваемое двигателем, преобразуется в линейное движение посредством зубчатого ремня.

Линейные модули серии EGT-HD доступны в 3 размерах – 125, 160 и 220. Они выполняются в виде специальной самонесущей конструкции прямоугольной формы, компоненты которой полностью интегрированы, что обеспечивает компактность и малый вес.

Привод серии EGT-HD предназначен для быстрого позиционирования полезных нагрузок большой массы и обладает высокой жёсткостью и грузоподъёмностью.

## ОСНОВНЫЕ ХАРАКТЕРИСТИКИ

Тип конструкции	электромеханический линейный модуль с зубчатым ремнем
Назначение	многопозиционные линейные перемещения с большими скоростями, ускорениями
Размеры	125, 160, 220
Ход (мин. – макс.)	100 ÷ 6000 мм, интервал 50 мм
Крепление	с использованием пазов в конструкции и специальных зажимов
Установка двигателя	с любой их 4-х сторон
Рабочий цикл	100%
Степень защиты	IP40

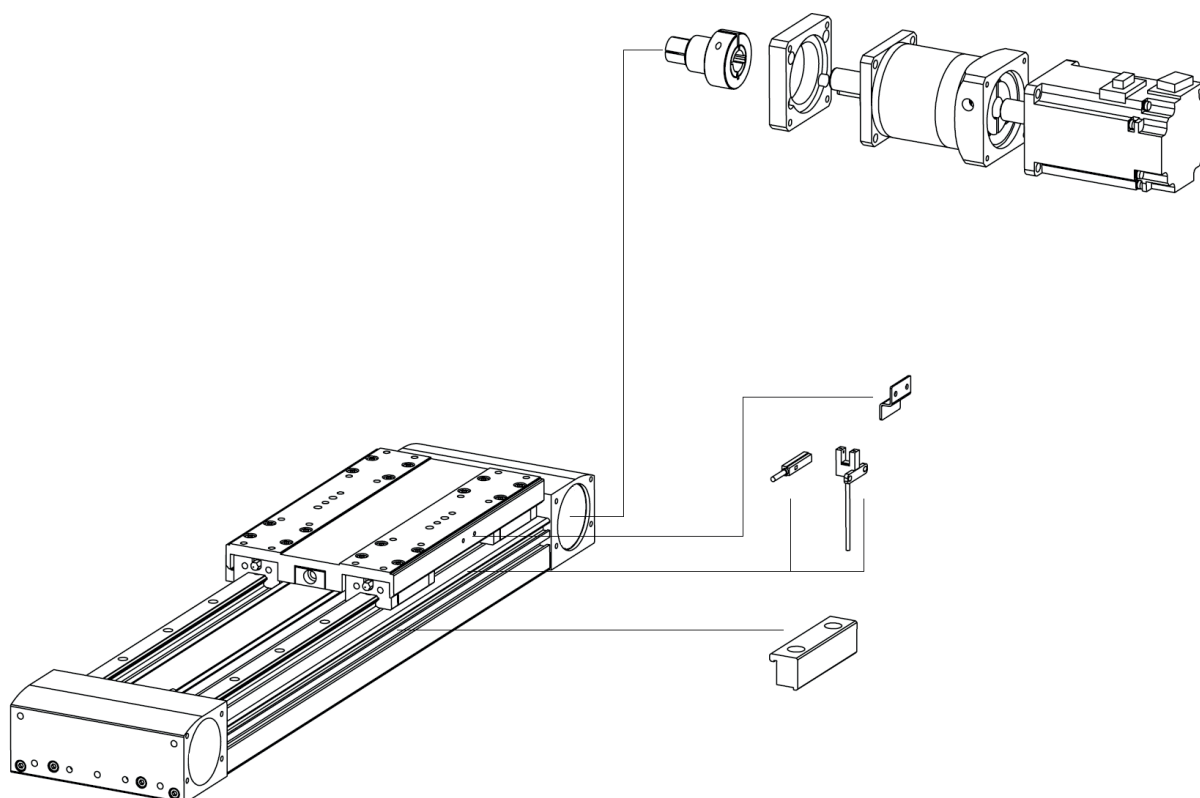
## КОДИРОВКА

<b>EGT-HD</b>	-	<b>125</b>	-	<b>TB</b>	-	<b>0200</b>	-	<b>S</b>
<b>EGT-HD</b>	СЕРИЯ							
<b>125</b>	РАЗМЕРЫ: 125 160 220							
<b>TB</b>	МОДИФИКАЦИЯ: TB = зубчатый ремень							
<b>0200</b>	ХОД: 0100 ÷ 6000 мм							
<b>S</b>	ТИП КАРЕТКИ: S = стандарт							

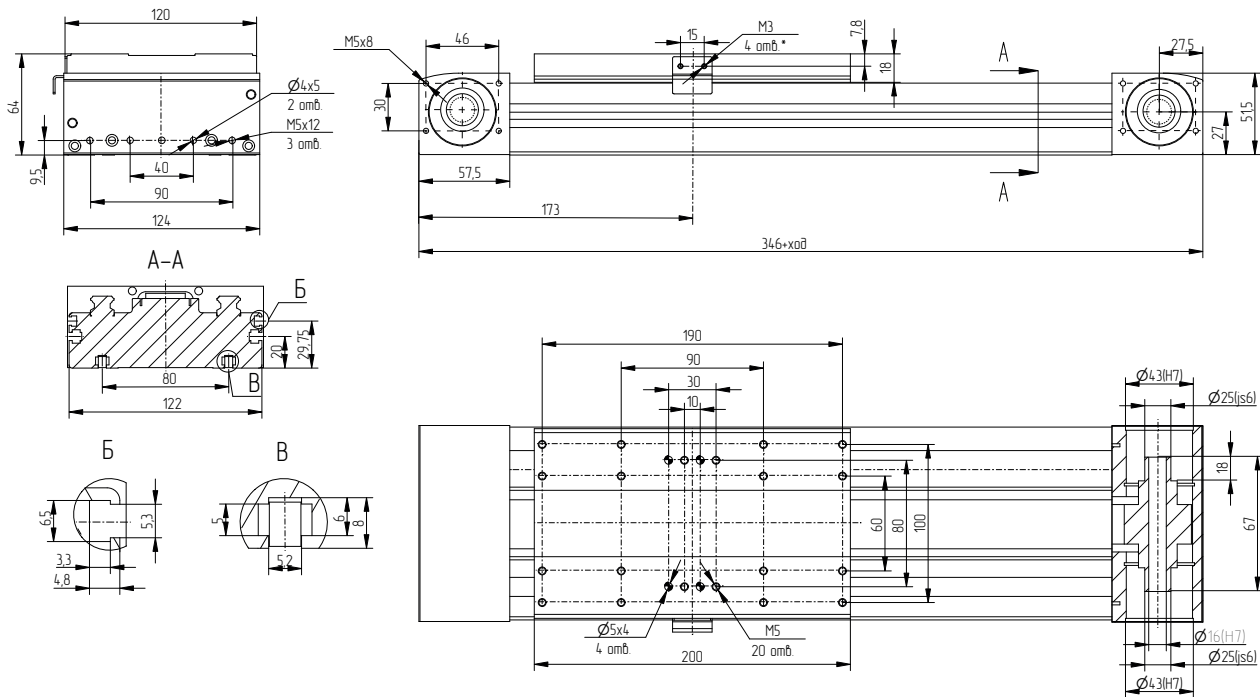
## МЕХАНИЧЕСКИЕ ХАРАКТЕРИСТИКИ

Размер		125	160	220
Тип каретки		S	S	S
Макс. линейная скорость	м/с	3	5	5
Макс. ускорение	м/с <sup>2</sup>	40	50	50
Макс. нагрузка	кг	40	100	200
Вес нулевого хода	кг	7.6	10.2	25.8
Вес на 100 мм хода	кг	0.8	1.2	2.1
Ширина ремня	мм	30	45	45
Перемещение за один оборот шкива	мм	100	125	208
Повторяемость	мм	±0,08	±0,08	±0,08

## ПРИНАДЛЕЖНОСТИ ДЛЯ ЛИНЕЙНЫХ МОДУЛЕЙ СЕРИИ EGT-HD



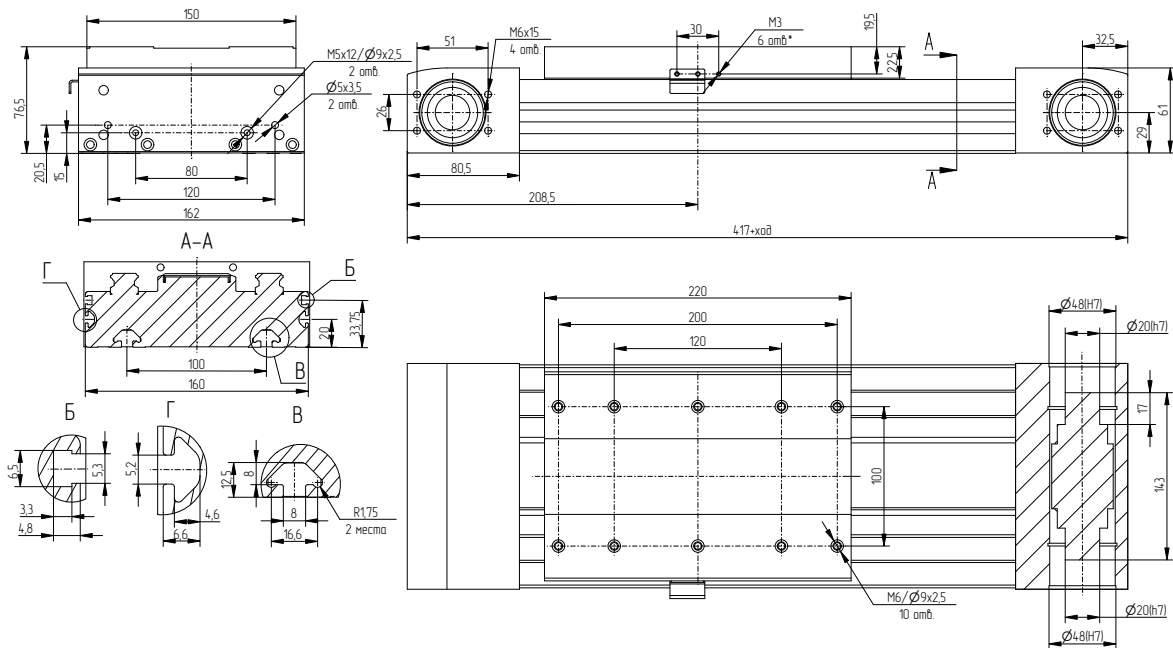
**РАЗМЕРЫ НА ЛИНЕЙНЫЙ МОДУЛЬ EGT-HD-125**



**ПРИМЕЧАНИЕ:**

\* = включая противоположную сторону.

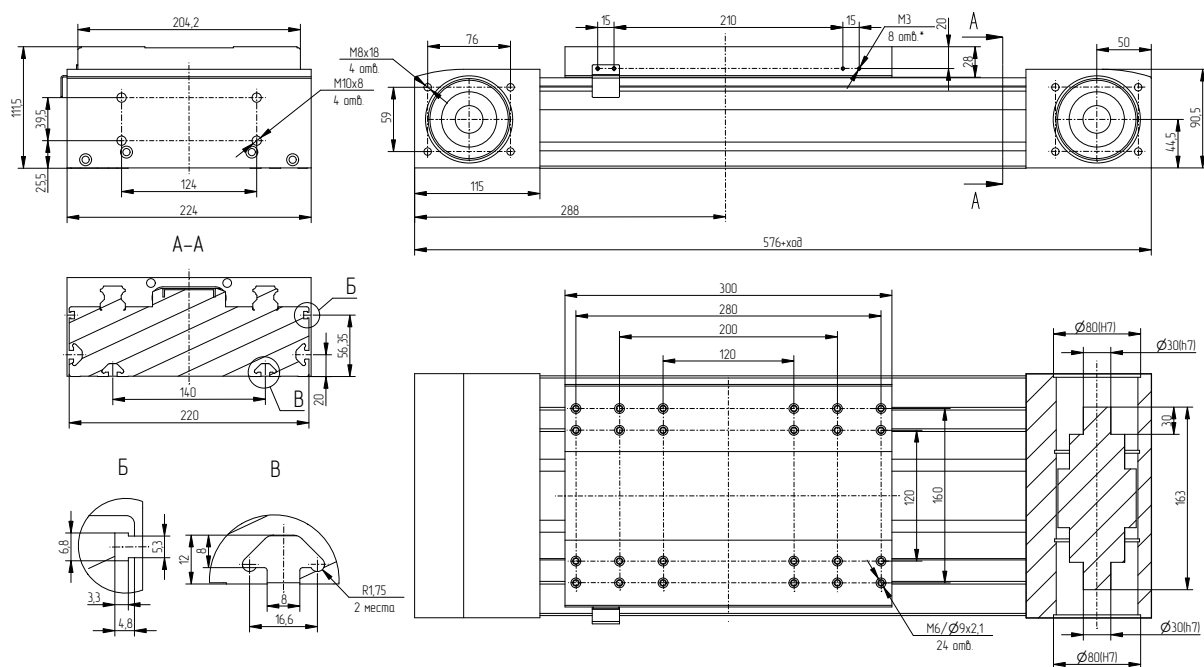
**РАЗМЕРЫ НА ЛИНЕЙНЫЙ МОДУЛЬ EGT-HD-160**



**ПРИМЕЧАНИЕ:**

\* = включая противоположную сторону.

## РАЗМЕРЫ НА ЛИНЕЙНЫЙ МОДУЛЬ EGT-HD-220



## ПРИМЕЧАНИЕ:

\* = включая противоположную сторону.

## РАСЧЕТ ТЯГИ РЕМНЯ

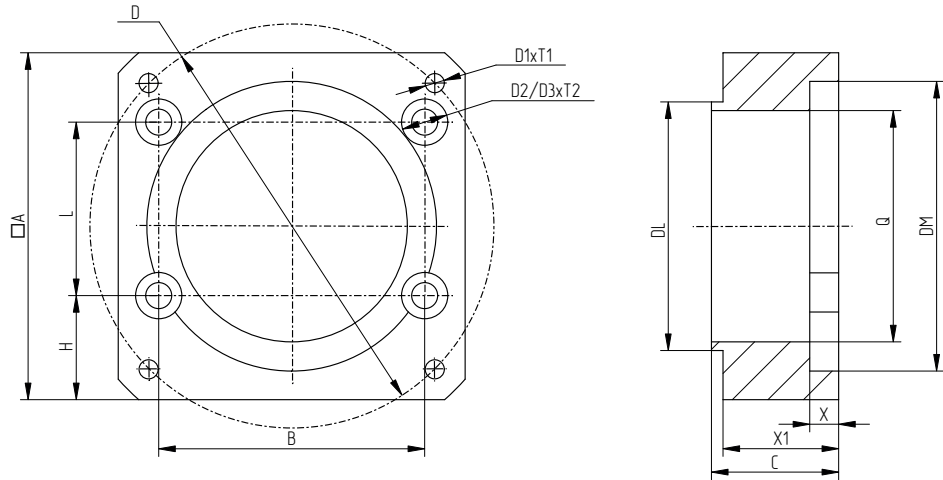
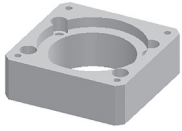
F = выходная тяга, [Н]

 $P_w$  = мощность двигателя, [кВт] $\eta$  = КПД (обычно принимается 0,85)

V = скорость перемещения, [м/с] (номинальная скорость)

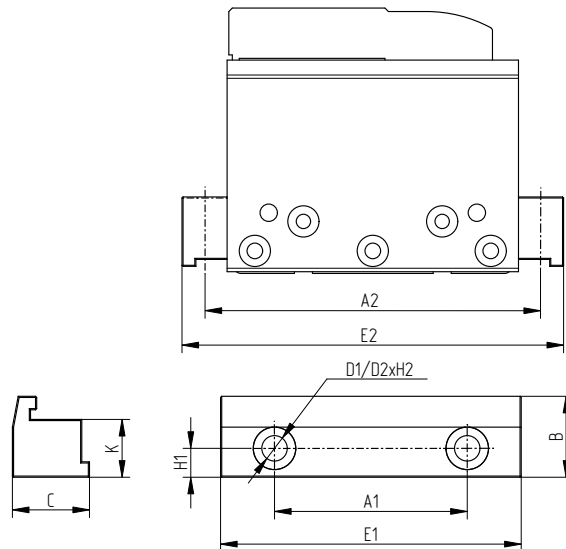
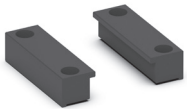
$$F = \frac{(P_w \times 1020 \times \eta)}{V}$$

### Фланец для двигателя Мод. FM



Мод.	Размер	A	B	C	H	L	ØD	D1	T1	ØD2	ØD3	T2	ØQ	ØDM	X	X1	ØDL(h7)
FM-EGT-125	125	60	46	22	18	30	70	M4	10	4.5	8	7	40	50.1	5	20	43
FM-EGT-160	160	90	51	56.5	32	26	100	M6	15	6.6	11	10	44	80.1	11	54.5	48
FM-EGT-220	220	120	76	54.5	30.5	59	130	M8	20	8.5	14	8	70	110.1	15	52.5	80

### Боковые кронштейны Мод. BGS



Мод.	Размер	A1	A2	B	C	D1	D2	E1	E2	H1	H2	K
BGS-EGT-70	125	50	134	28	21.5	6.5	11	80	152	7	14.5	15
BGS-EGT-70	160	50	172	28	21.5	6.5	11	80	190	7	14.5	15
BGS-EGT-220	220	70	238	28	21.9	8.5	16	100	262	8.5	13.5	21