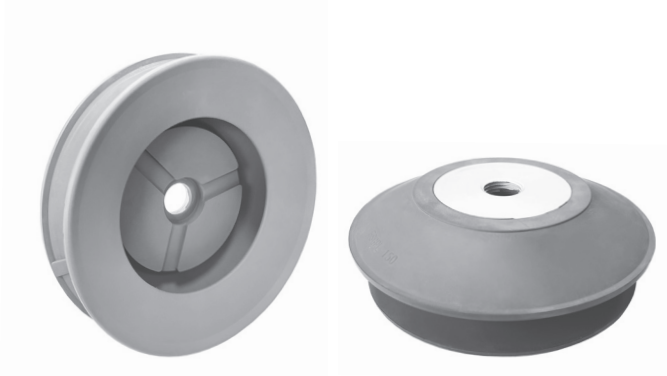


Сильфонные присоски (круглые) Серия FSGPL (1,5 гофры)

Сильфонные присоски изготавливаются из NBR. Сильфонная модель обеспечивает мягкий контакт с изделием и компенсацию высоты опускания присоски относительно объекта захвата в пределах рабочего хода гофры. Диаметры от 100 до 250 мм с внутренней резьбой G1/2.



- » Широкий диапазон диаметров
- » Подходит для захвата больших и тяжёлых изделий
- » Сильфонная конструкция (1,5 гофр)
- » Мягкая наружная кромка для надежного захвата шероховатых, рельефных поверхностей
- » Интегрированное алюминиевое основание

Подходит для работы с картоном, металлическими листами, деревянными досками, изделиями из стекла и керамики. Захватывает детали с неровными поверхностями.

Алюминиевая пластина для жёсткости конструкции и монтажа встроена в присоску.

ОСНОВНЫЕ ХАРАКТЕРИСТИКИ

Описание	вакуумные присоски больших диаметров с сильфонной конструкцией и встроенным алюминиевым основанием
Конструкция и материалы	присоска – NBR, основание (несъёмное) – анодированный алюминий

КОДИРОВКА

FSGPL		120		N		G1/2-IG
--------------	--	------------	--	----------	--	----------------

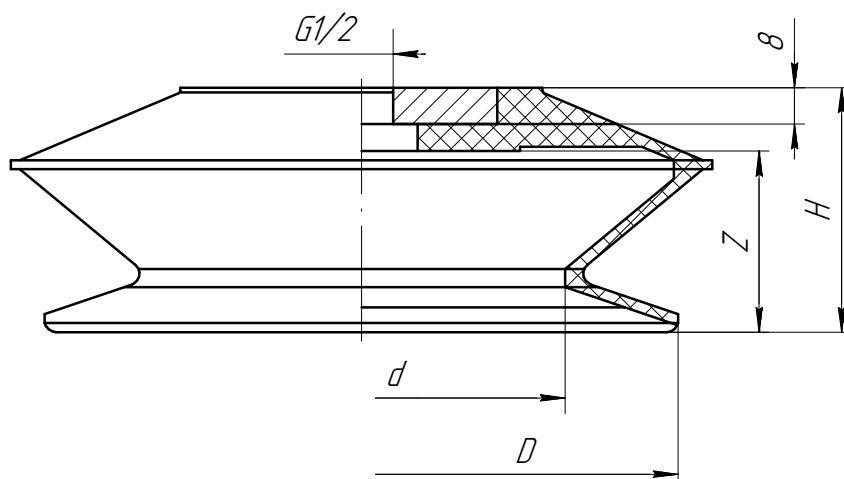
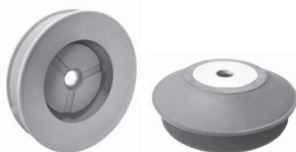
FSGPL	СЕРИЯ: FSGPL
120	ДИАМЕТРЫ: 100 = 100 мм 120 = 120 мм 150 = 150 мм 200 = 200 мм 250 = 250 мм
N	МАТЕРИАЛЫ: N = NBR
G1/2-IG	ПРИСОЕДИНЕНИЕ: G1/2-IG = внутренняя резьба

ТЕХНИЧЕСКИЕ ХАРАКТЕРИСТИКИ

Теоретическое значение силы отрыва в условиях вакуума – 0,6 бар, при использовании объектов с сухой и гладкой рабочей поверхностью без учета коэффициента запаса.

Мод. / диаметры	Сила удержания (Н)	Сила отрыва (Н)	Внутренний объем (см ³)	Вес (г)
FSGPL 100N G1/2	150	250	150	151
FSGPL 120N G1/2	280	400	296	351
FSGPL 150N G1/2	370	600	450	433
FSGPL 150N G1/2	850	950	877	1017
FSGPL 250N G1/2	1610	2000	1678	2000

Мод. FSGPL 100...250



Присоска	H	D	d	Z
FSGPL 100N G1/2	43.3	96.1	57.2	29.1
FSGPL 120N G1/2	51	118.2	79.3	35.7
FSGPL 150N G1/2	51	143.5	93	35.7
FSGPL 150N G1/2	54	191	137	37.2
FSGPL 250N G1/2	60	239.3	186	43