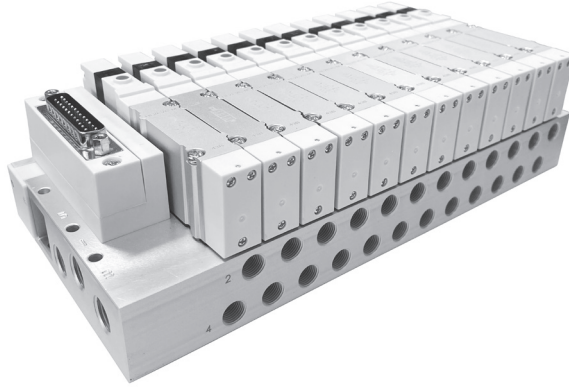


# Пневматические острова Серия HL. Версия VB и VC

Подключение: Fieldbus и многоштырьковая версия.  
Функции распределителей: 2×3/2; 5/2; 5/3 все версии.



- » Расход 300 и 700 Нл/мин
- » Компактное исполнение
- » Плиты от 4 до 12 распределителей
- » Пневматические выходы вбок и с нижней стороны плиты

Распределители Серии HL представлены в двух типоразмерах 11 и 15 мм, которые покрывают большинство потребностей в области автоматизации промышленных процессов. Многоштырьковое подключение или управление с помощью Fieldbus.

Острова Серии HL с выходами вниз прекрасно подходят для установки в шкафы управления. Они позволяют минимизировать габаритные размеры и затраты на монтаж трубок.

## ОСНОВНЫЕ ХАРАКТЕРИСТИКИ

ПНЕВМАТИЧЕСКИЕ ПАРАМЕТРЫ	
Конструкция распределителя	золотникового типа с уплотнениями
Функции распределителей	5/2 моностабильный и бистабильный 5/3 (закрытый центр); (открытый центр – наполнение); (открытый центр – сброс) 2×3/2 Н.З. 2×3/2 Н.О. 2×3/2 Н.З. + Н.О.
Материалы	золотник – алюминий уплотнения золотника – HNBR остальные уплотнения – NBR картридж – латунь корпус и крышки – технополимер плиты – анодированный алюминий
Присоединения	Размер 11 выходы 2 и 4: M7, цанга под трубопровод Ø4, цанга под трубопровод Ø6 подвод 1: G1/8, цанга под трубопровод Ø8, цанга под трубопровод Ø10 выхлоп 3 и 5: G1/8 цанга под трубопровод Ø8, цанга под трубопровод Ø10, глушители  Размер 15 выходы 2 и 4: G1/8, цанга под трубопровод Ø4, цанга под трубопровод Ø6, цанга под трубопровод Ø8 подвод 1: G1/4, цанга под трубопровод Ø8, цанга под трубопровод Ø10 выхлоп 3 и 5: G1/4 цанга под трубопровод Ø8, цанга под трубопровод Ø10, глушители
Температура	0 ÷ 50°C
Требования к воздуху	фильтрованный сжатый воздух, без необходимости маслораспыления класса 7.4.4 по ISO 8573-1:2010
Размер распределителей	11 мм 15 мм
Рабочее давление	1.5 ÷ 8 бар (0.15 ÷ 0.8 МПа) 2 ÷ 8 бар (0.2 ÷ 0.8 МПа) – для распределителей 5/3
Расход	300 Нл/мин (11 мм) 700 Нл/мин (15 мм)
Ориентация при монтаже	в любом положении
Класс защиты	IP40

## ЭЛЕКТРИЧЕСКИЕ ПАРАМЕТРЫ МНОГОШТЫРЬКОВОЕ ПОДКЛЮЧЕНИЕ

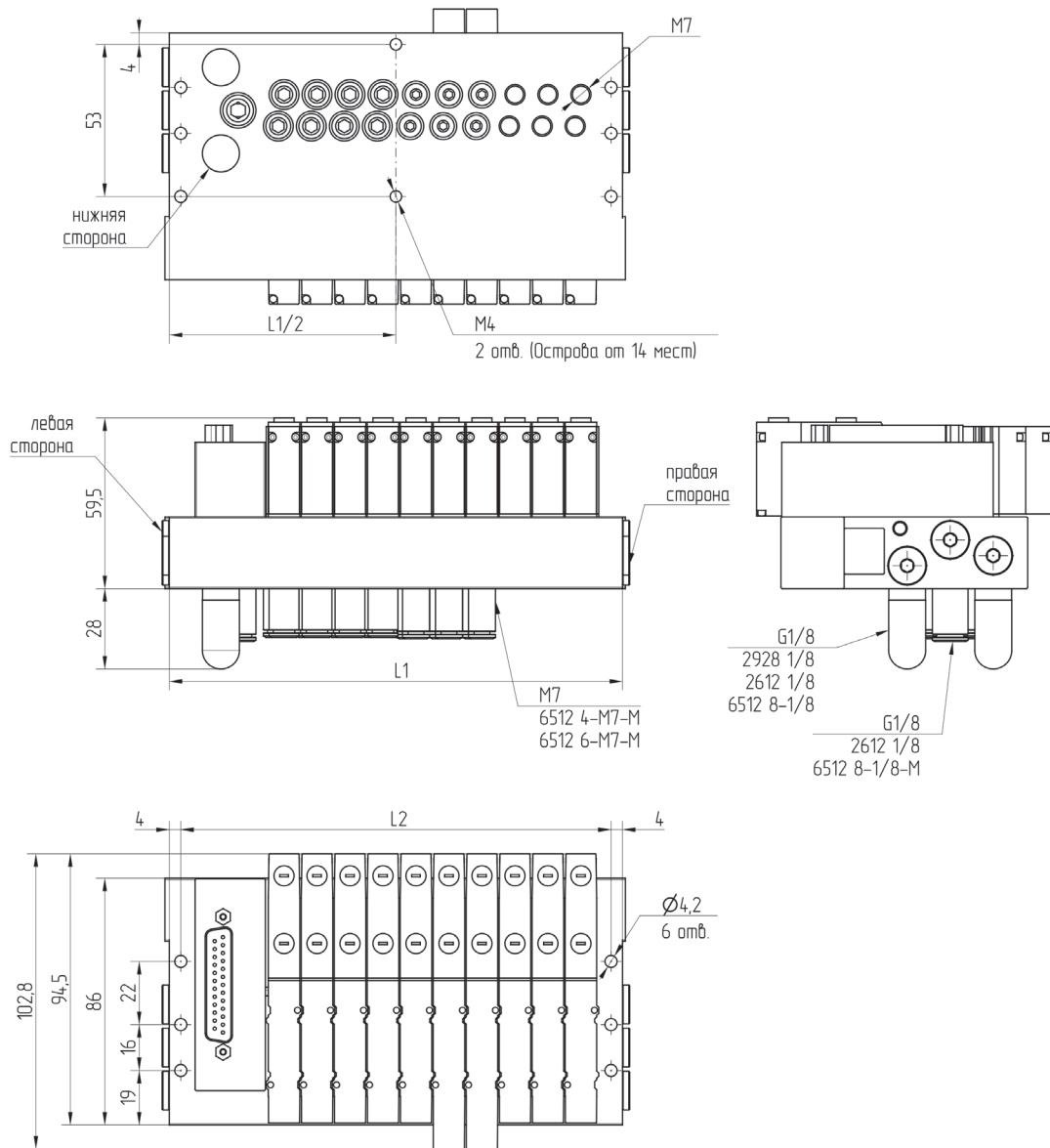
Тип разъёма	D-Sub 25 pin
Макс. потребление	0.8 A (D-Sub 25 pin)
Напряжение питания	24 V DC ± 10%
Макс. количество распределителей	12
Индикация срабатывания катушек	зелёный и красный индикатор

**КОДИРОВКА**

<b>HL</b>	<b>1</b>	<b>VB</b>	<b>M</b>	<b>R</b>	<b>A</b>	<b>-</b>	<b>0</b>	<b>-</b>	<b>4C</b>	<b>-</b>	<b>2C2L</b>	<b>-</b>	<b>LGL</b>
<b>HL</b>	СЕРИЯ												
<b>1</b>	РАЗМЕР: 1 = 11 мм 2 = 15 мм												
<b>VB</b>	ИСПОЛНЕНИЕ: VB = выходы вниз VC = выходы вбок												
<b>M</b>	ЭЛЕКТРИЧЕСКОЕ УПРАВЛЕНИЕ: M = D-Sub 25 05 = EtherCat 06 = ProfiNet 07 = IO-Link 17 = IO-Link (16 сигналов макс.)												
<b>R</b>	РУЧНОЕ ДУБЛИРОВАНИЕ: R = нажать и повернуть												
<b>A</b>	ПИТАНИЕ ПИЛОТОВ: A = внутреннее питание пилотов												
<b>0</b>	КАБЕЛЬ: 0 = без кабеля Для версии D-Sub: 01A = кабель прямой 1 м. 03A = кабель прямой 3 м. Для версии с протоколом: 02A = кабель питания и кабель с RJ45 2 м.												
<b>4C</b>	РАЗМЕР РАСПРЕДЕЛИТЕЛЯ И ТИП ПРИСОЕДИНЕНИЯ: Размер 1*: A = резьба M7 B = фитинги под трубопровод Ø4 мм C = фитинги под трубопровод Ø6 мм Размер 2*: H = резьба G1/8 I = фитинги под трубопровод Ø4 мм K = фитинги под трубопровод Ø6 мм M = фитинги под трубопровод Ø8 мм * = комбинировать размеры не допускается.												
<b>2C2L</b>	ТИП РАСПРЕДЕЛИТЕЛЯ: L = заглушка M = 5/2 моностабильный B = 5/2 бистабильный C = 2×3/2 Н.З. A = 2×3/2 Н.О. G = 1×3/2 Н.З. + 1×3/2 Н.О. V = 5/3 с закрытым центром K = 5/3 со сбросом в центральной позиции N = 5/3 с подачей в обе полости в центральной позиции												
<b>LGA(LG)</b>	ПРИСОЕДИНЕНИЕ ПОРТОВ 1 и 3.5: Назначение позиции символа для версии VB: LGA: 1 символ = левая сторона платы 2 символ = нижняя сторона платы 3 символ = правая сторона платы Варианты символов: A = резьба L = заглушки E = фитинги под трубопровод Ø8 мм G = фитинги под трубопровод Ø8 мм + глушители M = фитинги под трубопровод Ø10 мм (только для размера 2) I = фитинги под трубопровод Ø10 мм + глушители K = фитинги под трубопровод Ø12 мм + глушители (только для размера 2) Назначение позиции символа для версии VC: LG: 1 символ = левая сторона платы 2 символ = правая сторона платы												

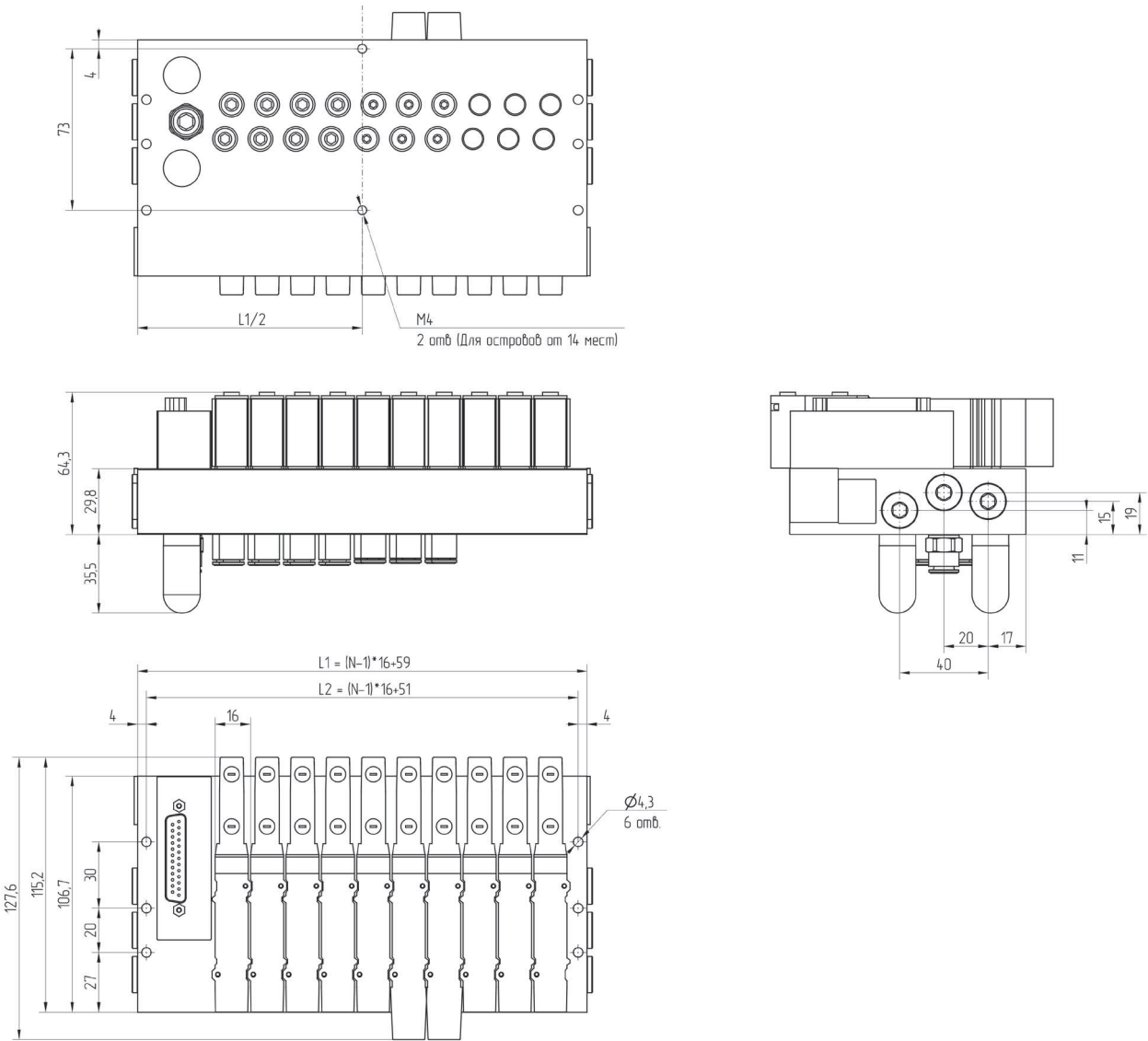
Для идущих подряд одинаковых позиций символов, обозначающий тип позиции, оставить один и перед ним цифрой указать количество одинаковых позиций.

Пример: HL1VBMRA-0-CCSCBBVAAA-CCCAVVBVB-LGL заменить на HL1VBMRA-0-4C3B3A-3C2A2V3B-LGL.

**МНОГОШТЫРЬКОВАЯ ВЕРСИЯ – РАЗМЕРЫ (1 РАЗМЕР ВЕРСИЯ VB)**

**КОЛИЧЕСТВО ПОЗИЦИЙ РАСПРЕДЕЛИТЕЛЕЙ**

Символ	4	6	8	10	12	14	16	18	20	22	24
L1	89	112	135	158	181	204	227	250	273	296	319
L2	81	104	127	150	173	196	219	242	265	288	311

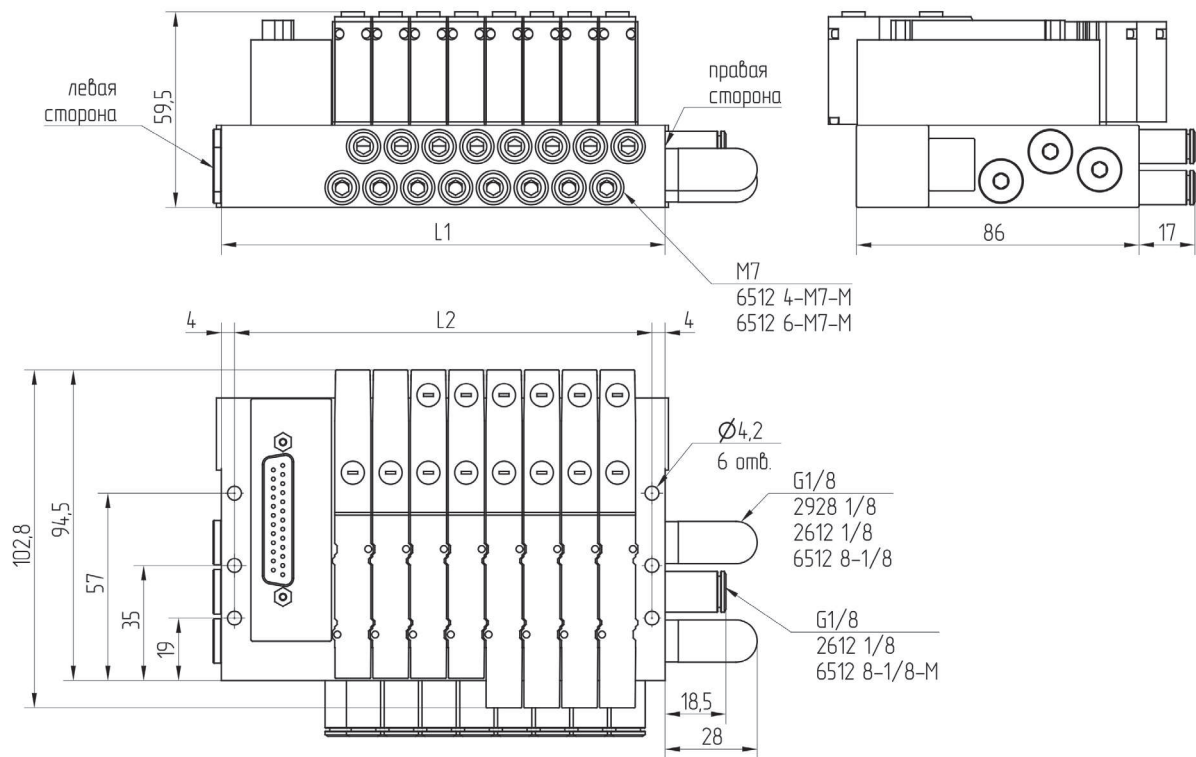
**МНОГОШТЫРЬКОВАЯ ВЕРСИЯ – РАЗМЕРЫ (2 РАЗМЕР ВЕРСИЯ VB)**



N – Количество мест

КОЛИЧЕСТВО ПОЗИЦИЙ РАСПРЕДЕЛИТЕЛЕЙ											
Символ	4	6	8	10	12	14	16	18	20	22	24
L1	107	139	171	203	235	267	299	331	363	395	427
L2	99	131	163	195	227	259	291	323	355	387	419

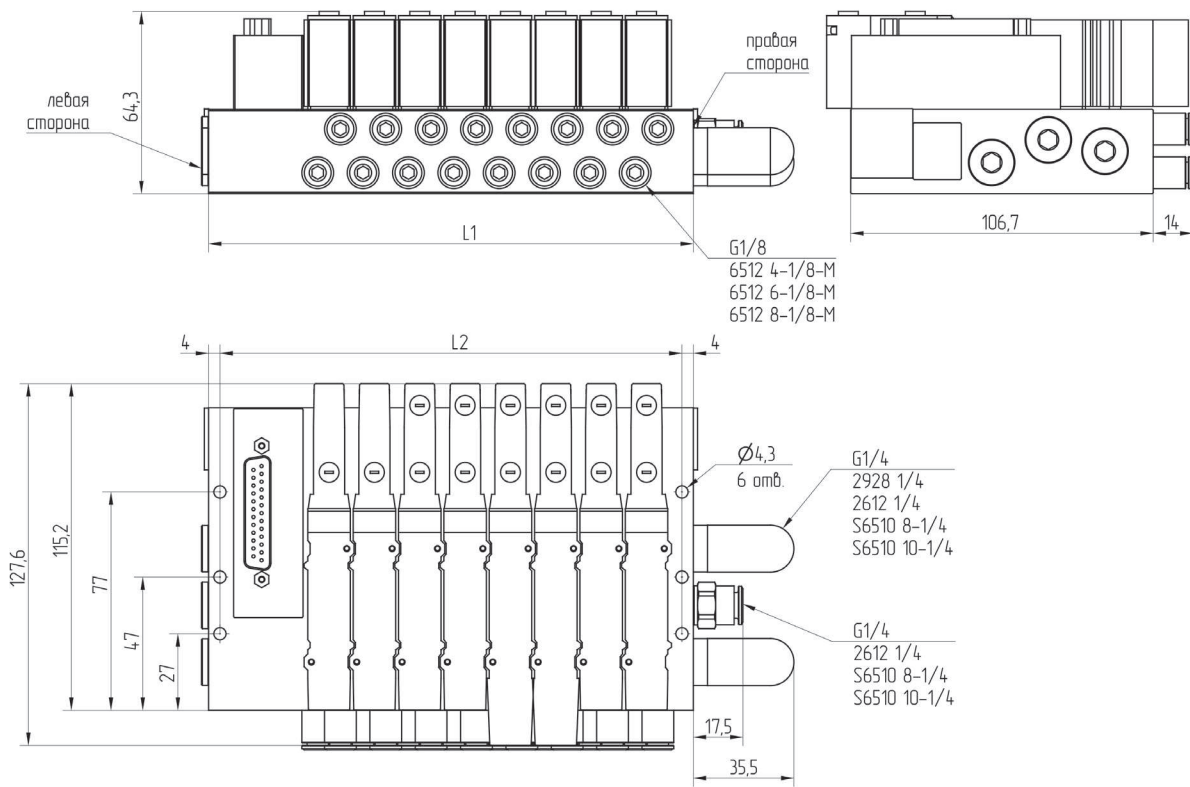
## МНОГОШТЫРЬКОВАЯ ВЕРСИЯ – РАЗМЕРЫ (1 РАЗМЕР ВЕРСИЯ VC)



### КОЛИЧЕСТВО ПОЗИЦИЙ РАСПРЕДЕЛИТЕЛЕЙ

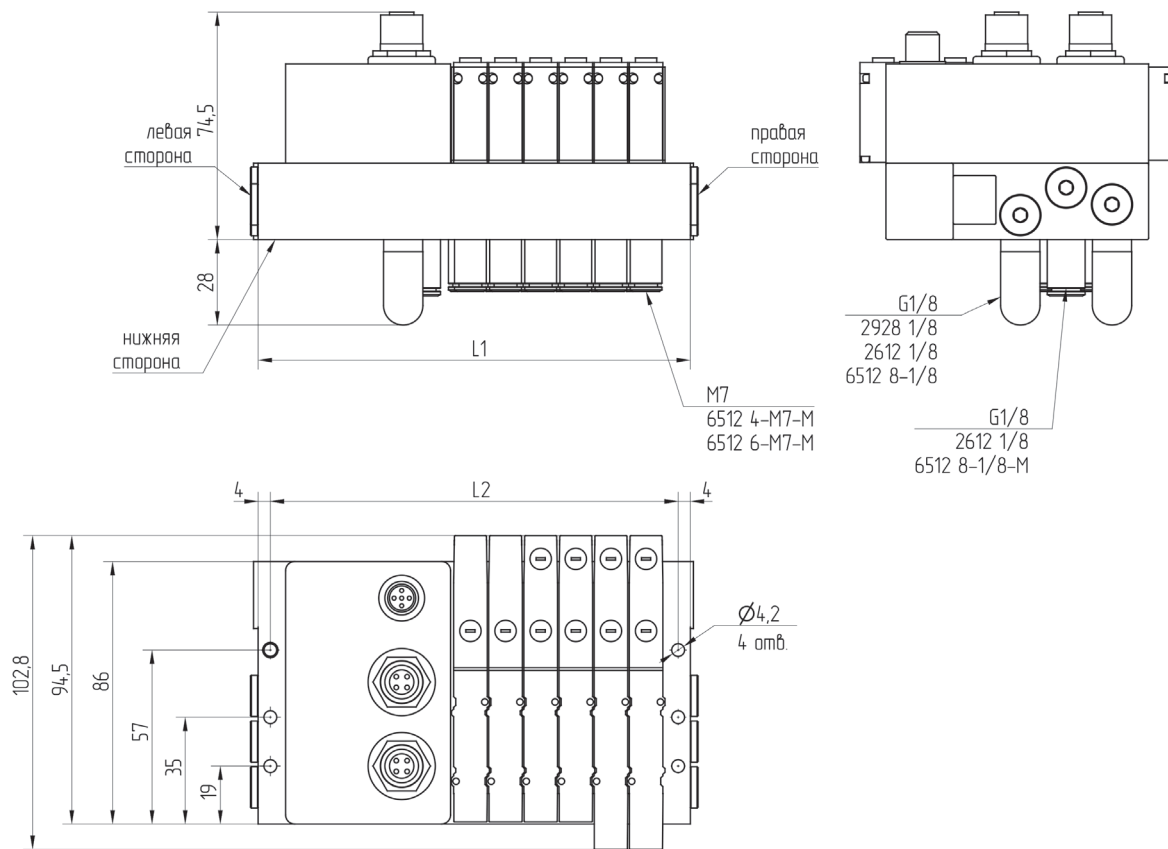
Символ	4	6	8	10	12	14	16	18	20	22	24
L1	89	112	135	158	181	204	227	250	273	296	319
L2	81	104	127	150	173	196	219	242	265	288	311

**МНОГОШТЫРЬКОВАЯ ВЕРСИЯ – РАЗМЕРЫ (2 РАЗМЕР ВЕРСИЯ VC)**



**КОЛИЧЕСТВО ПОЗИЦИЙ РАСПРЕДЕЛИТЕЛЕЙ**

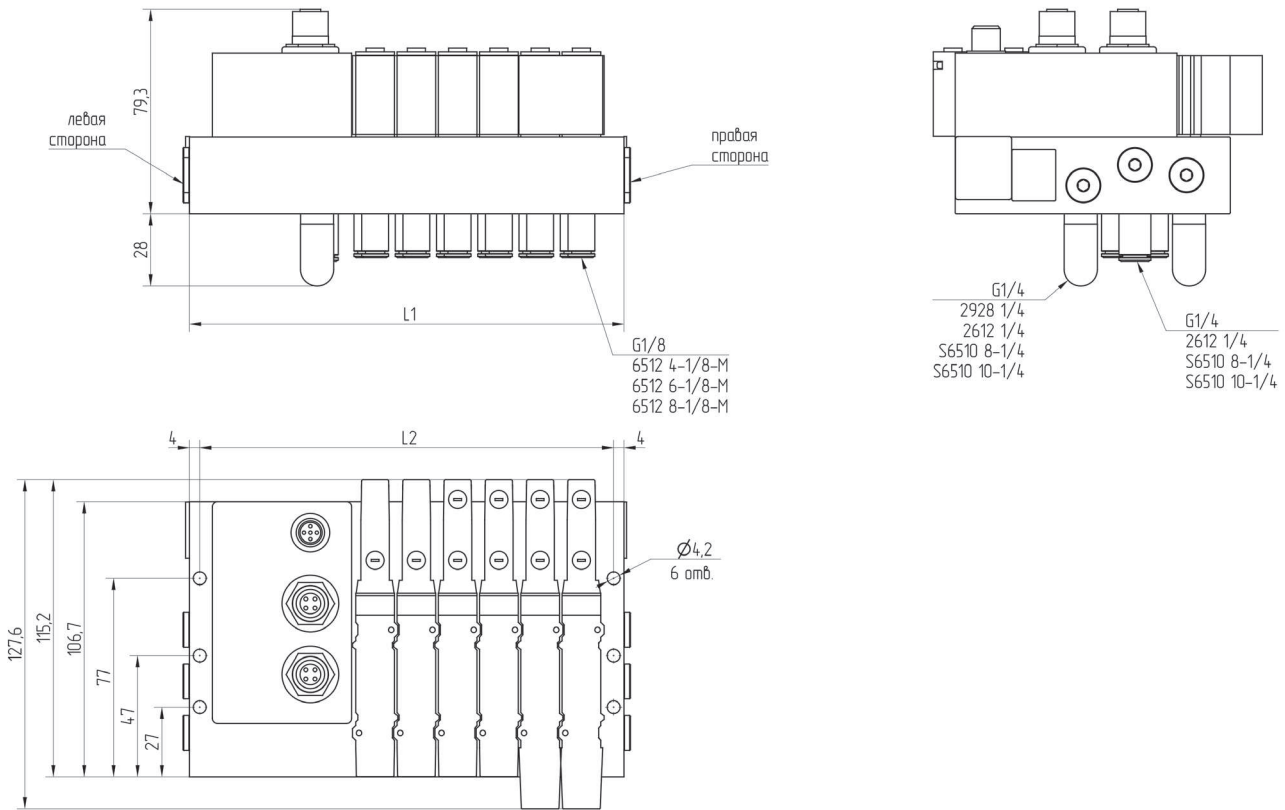
Символ	4	6	8	10	12	14	16	18	20	22	24
L1	107	139	171	203	235	267	299	331	363	395	427
L2	99	131	163	195	227	259	291	355	355	387	419

**ВЕРСИЯ С ПРОМЫШЛЕННЫМ ПРОТОКОЛОМ – РАЗМЕРЫ (1 РАЗМЕР ВЕРСИЯ ВВ)**

**КОЛИЧЕСТВО ПОЗИЦИЙ РАСПРЕДЕЛИТЕЛЕЙ**

Символ	4	6	8	10	12	14	16	18	20	22	24
L1	118,5	141,5	164,5	187,5	210,5	233,5	256,5	279,5	302,5	395	348,5
L2	110,5	133,5	156,5	179,5	202,5	225,5	248,5	271,5	294,5	317,5	340,5



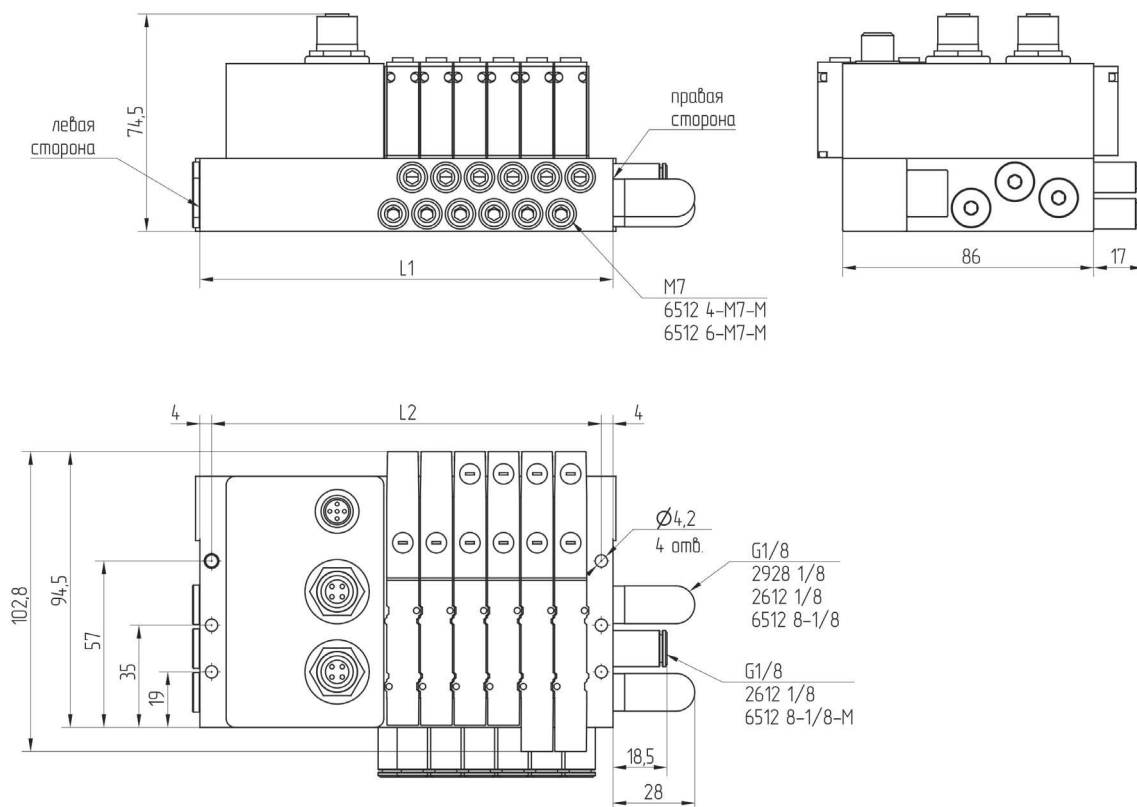
**ВЕРСИЯ С ПРОМЫШЛЕННЫМ ПРОТОКОЛОМ – РАЗМЕРЫ (2 РАЗМЕР ВЕРСИЯ VB)**



**КОЛИЧЕСТВО ПОЗИЦИЙ РАСПРЕДЕЛИТЕЛЕЙ**

Символ	4	6	8	10	12	14	16	18	20	22	24
L1	136,5	168,5	200,5	232,5	264,5	296,5	328,5	360,5	392,5	424	456,5
L2	128,5	160,5	192,5	224,5	256,5	288,5	320,5	352,5	384,5	416,5	448,5

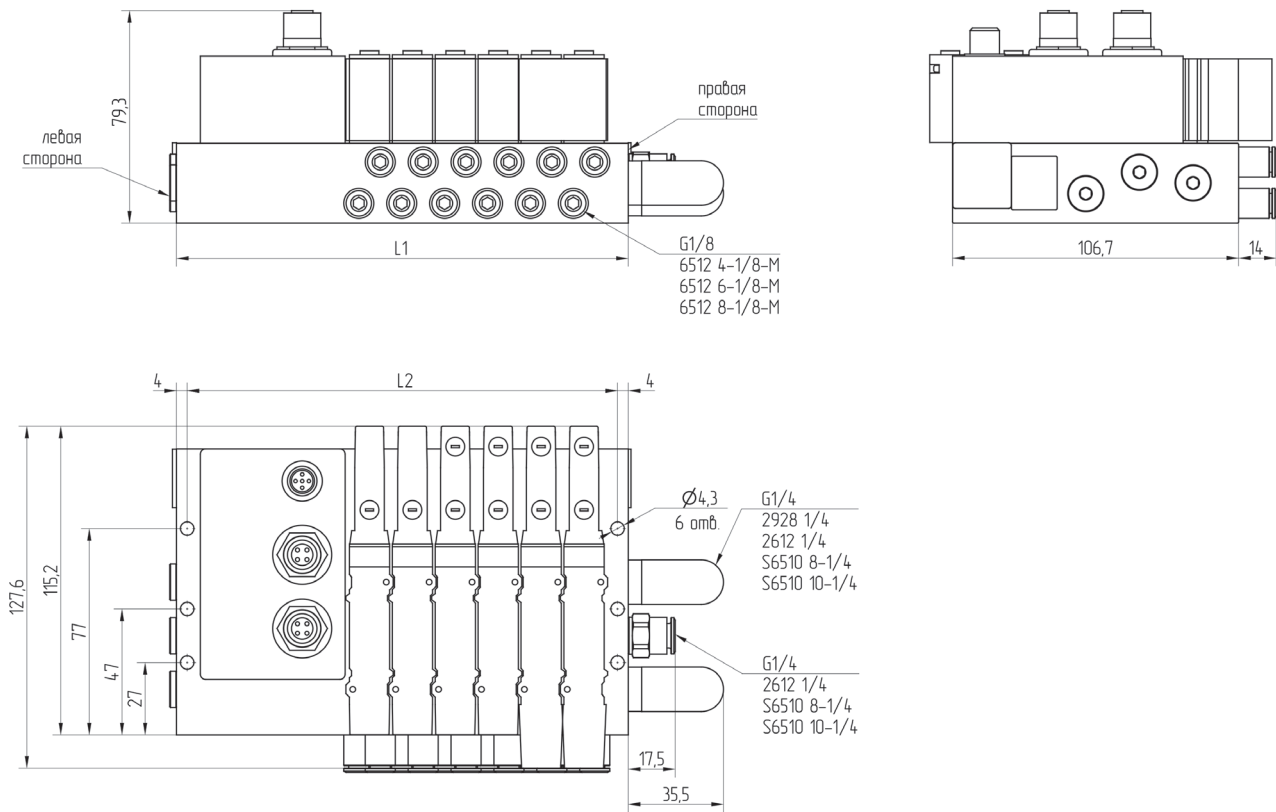
**ВЕРСИЯ С ПРОМЫШЛЕННЫМ ПРОТОКОЛОМ – РАЗМЕРЫ (1 РАЗМЕР ВЕРСИЯ VC)**



ПНЕВМАТИЧЕСКИЕ ОСТРОВА СЕРИЯ HL. ВЕРСИЯ VB - VC

КОЛИЧЕСТВО ПОЗИЦИЙ РАСПРЕДЕЛИТЕЛЕЙ											
Символ	4	6	8	10	12	14	16	18	20	22	24
L1	118,5	141,5	164,5	187,5	210,5	233,5	256,5	279,5	302,5	395	348,5
L2	110,5	133,5	156,5	179,5	202,5	225,5	248,5	271,5	294,5	317,5	340,5

**ВЕРСИЯ С ПРОМЫШЛЕННЫМ ПРОТОКОЛОМ – РАЗМЕРЫ (2 РАЗМЕР ВЕРСИЯ VC)**

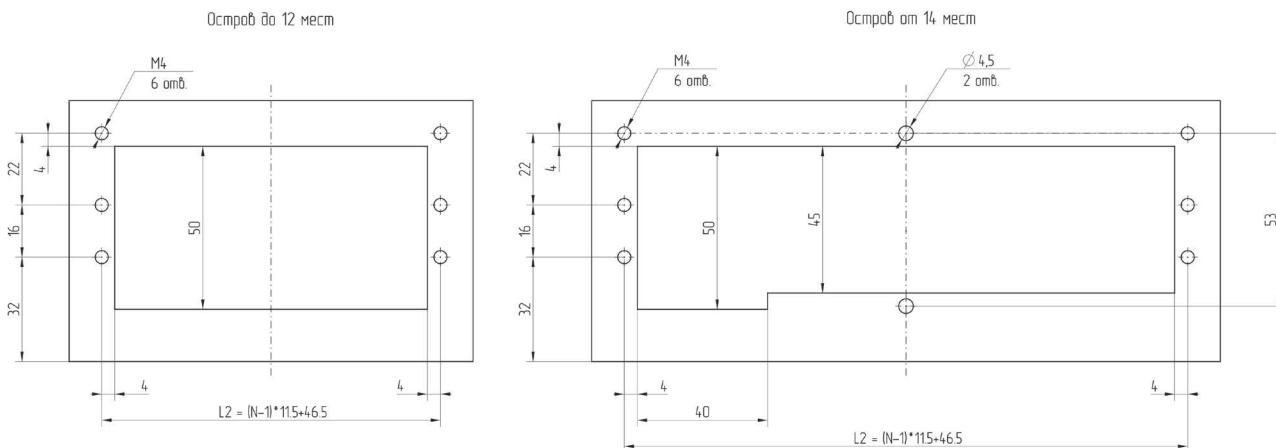


**КОЛИЧЕСТВО ПОЗИЦИЙ РАСПРЕДЕЛИТЕЛЕЙ**

Символ	4	6	8	10	12	14	16	18	20	22	24
L1	136,5	168,5	200,5	232,5	264,5	296,5	328,5	360,5	392,5	424	456,5
L2	128,5	160,5	192,5	224,5	256,5	288,5	320,5	352,5	384,5	416,5	448,5

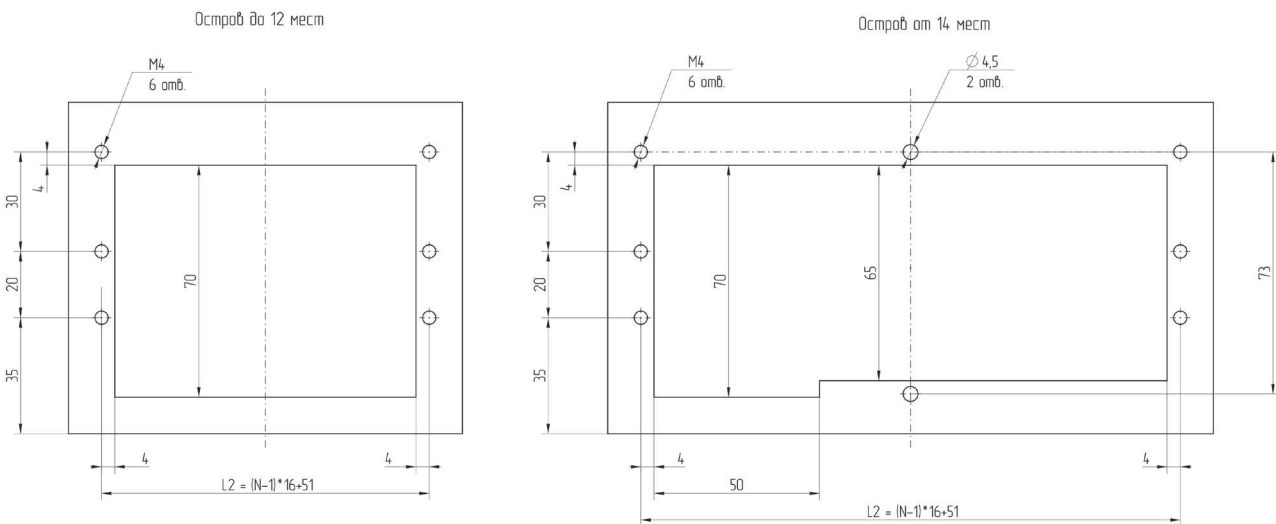
**РАЗМЕР И ФОРМА УСТАНОВОЧНЫХ ОТВЕРСТИЙ ДЛЯ ВЕРСИИ ВВ**

**Размер 1**



КОЛИЧЕСТВО ПОЗИЦИЙ РАСПРЕДЕЛИТЕЛЕЙ											
Символ	4	6	8	10	12	14	16	18	20	22	24
L2	81	104	127	150	173	196	219	242	265	288	311

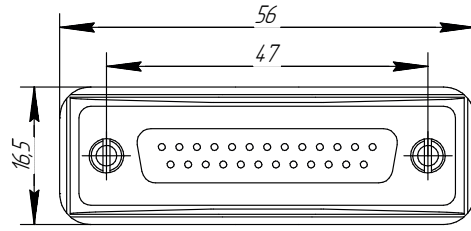
**Размер 2**



КОЛИЧЕСТВО ПОЗИЦИЙ РАСПРЕДЕЛИТЕЛЕЙ											
Символ	4	6	8	10	12	14	16	18	20	22	24
L2	99	131	163	195	227	259	291	323	355	387	419

## Прямой разъём D-Sub 25-ти контактный с кабелем

Класс защиты IP40

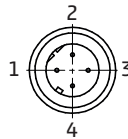


Мод.	Диаметр кабеля	PIN	Длина кабеля (м)
HL25-1	9	25	1
HL25-3	9	25	3
HL25-5	9	25	5

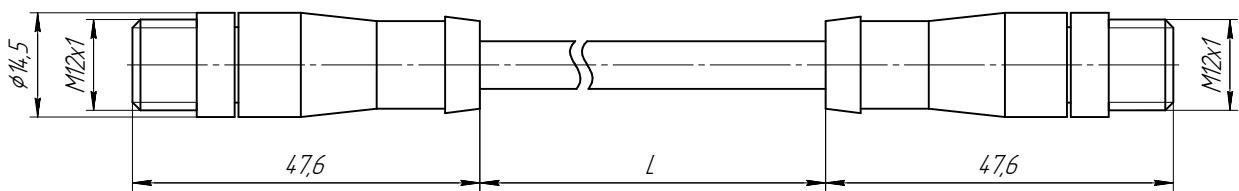
ПНЕВМАТИЧЕСКИЕ ОСТРОВА СЕРИЯ HL. ВЕРСИЯ VB - VC

## Кабель с прямым разъёмом

Для EtherCat, ProfiNet, IO-Link



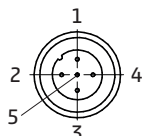
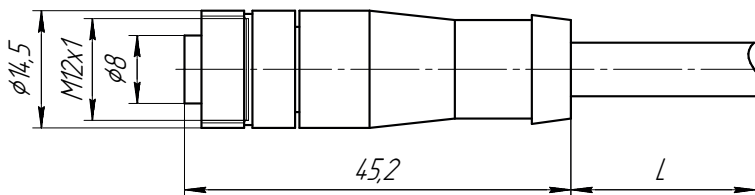
- 1 - Send data +
- 2 - Receive data +
- 3 - Fend data -
- 4 - Receive data -



Мод.	Описание	Тип соединителя	Разъём	L = Длина кабеля (М)
CSL-SB04NB-D200	прессованный кабель	прямой	2×M12 D 4 pin	2
CSL-SB04NB-D500	прессованный кабель	прямой	2×M12 D 4 pin	5

### Силовой кабель

Для EtherCat, ProfiNet, IO-Link

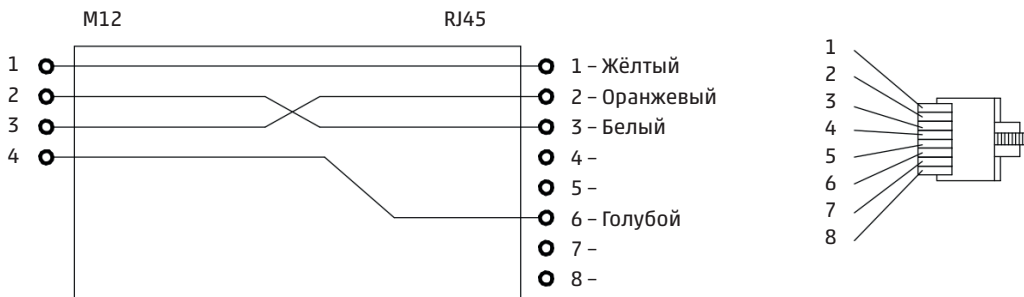
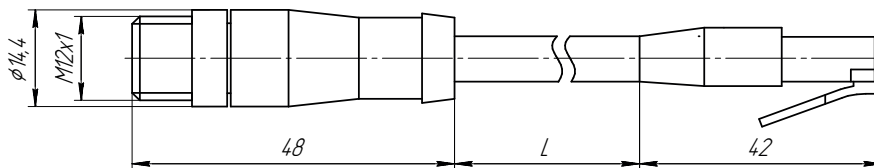


- 1 (Коричневый) +24V DC логической части
- 2 (Белый) +24V DC силовой части
- 3 (Голубой) Напряжение управления 0V
- 4 (Чёрный) Рабочее напряжение нагрузочного клапана 0V
- 5 (Серый) Заземление

Мод.	Описание	Тип соединителя	Разъём	L = Длина кабеля (М)
CS-LN05NB-C200	с интегрированным кабелем	5-ти контактные соединения	M12 D5 pin, 5 контактов	2
CS-LN05NB-C500	с интегрированным кабелем	5-ти контактные соединения	M12 D5 pin, 5 контактов	5

### Адаптер для подключения к сети Ethernet RJ45 – с другой стороны M12 панельного монтажа

Для EtherCat, ProfiNet, IO-Link



Мод.	Описание	Тип соединителя	Разъём	L = Длина кабеля (М)
CS-LN04NB-F200	прессованный кабель	4-х контактное соединение	M12 D5 pin, RJ45	2
CS-LN04NB-F500	прессованный кабель	4-х контактное соединение	M12 D5 pin, RJ45	5