

Латунные быстроразъёмные фитинги для смазочных систем. Серия НР6000

Новинка

Под трубопровод с внешними диаметрами: 4, 6 мм
 Присоединение: метрическая резьба М5, М6×0.75, М6×1, М8×1, М10×1, М10×1.5, М12×1, М14×1
 ISO7 (BSPT): R1/8, R1/4
 ISO-228 (BSPP): G1/8, G1/4



Быстроразъёмные фитинги серии НР6000 разработаны со специальной цангой, которая обеспечивает длительный срок службы систем смазки и консистентной смазки для применения в промышленности и транспорте.

Благодаря возможности легкого подсоединения и отсоединения, прочной и компактной конструкции, а также материалам, использованным при изготовлении, эти быстроразъёмные фитинги идеально подходят для высоких давлений до 150 бар.

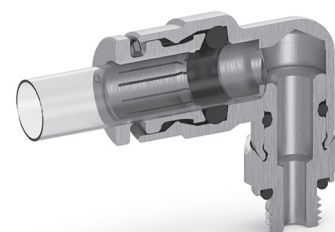
Серия доступна с различной резьбой (метрической, конической и дюймовой) и подходит для использования с жесткими и полужесткими трубопроводами для различных потребностей применения.

» Серия НР6000 используется в централизованных системах смазки:

- производственное оборудование;
- строительная техника;
- промышленная автоматизация;
- транспортировка;
- ветроэнергетические установки;
- техническое обслуживание, ремонт и капитальный ремонт

» Используемые трубопроводы:

- полиамидный трубопровод PA 12 HL - PA 12 PHL;
- трубопровод высокого давления с гладким металлическим концом с канавкой

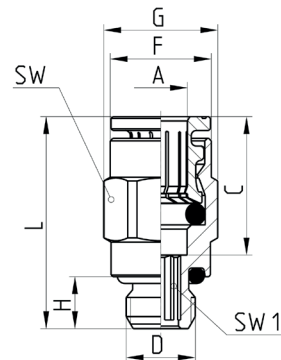


ОСНОВНЫЕ ХАРАКТЕРИСТИКИ

Температура	-30°C ÷ 80°C (см. технические характеристики используемых трубопроводов)	
Рабочее давление	0 ÷ 150 бар	для масла и консистентной смазки
	0.9 ÷ 60 бар	для воздуха (см. технические характеристики используемых трубопроводов)
	3 ÷ 150 бар	для моделей с обратным клапаном (при необходимости более высокого давления, пожалуйста, свяжитесь с техническим отделом Камоцци)
Диаметры	Ø4 - 6 мм	
Резьба	М5, М6×0.75, М6×1, М8×1, М10×1, М10×1.5, М12×1, М14×1 ISO7 (BSPT): R1/8, R1/4 ISO-228 (BSPP): G1/8, G1/4	
Рабочая среда	масло и консистентная смазка, сжатый воздух	
Трубопроводы для присоединения	масло и смазка: PA 12 HL - PA 12 PHL жесткий металлический трубопровод с гладким металлическим концом с канавкой (допуск трубопровода PA в соответствии с ISO14743) сжатый воздух: полиамид (PA) 6 - 11 - 12, полиуретан (PU), полиэтилен (PE), полиэфирный хайтрел (hytrel)	
Материалы	- стандартные модели: корпус и цанга из никелированной латуни, уплотнительное кольцо из NBR, резьбовые уплотнения из NBR - модели с обратным клапаном: корпус и цанга из никелированной латуни, пружина и шарик из нержавеющей стали, уплотнительное кольцо из NBR	

Фитинги Мод. HP6512

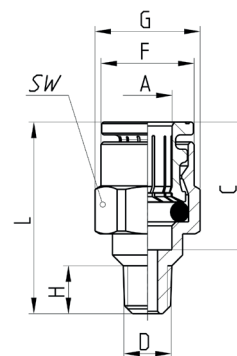
С наружной резьбой
Метрическая цилиндрическая резьба и BSPP по ISO-228



Мод.	A	D	C	F	G	H	L	SW	SW1	Вес (г)
HP6512 4-M5	4	M5×0,8	14	7,8	8,8	4	20	8	2	4
HP6512 4-M6	4	M6×1	14	8,8	9,9	4,5	20,5	9	2,5	6
HP6512 4-M8x1	4	M8×1	14	8,8	11,5	6	19	10	2,5	8
HP6512 4-M10x1	4	M10×1	14	8,8	13,5	6	19	12	2,5	10
HP6512 4-M12x1	4	M12×1	14	8,8	15,4	7	20	14	2,5	14
HP6512 4-1/8	4	G1/8	14	8,8	13,5	6	19	12	2,5	10
HP6512 4-1/4	4	G1/4	14	8,8	16,4	7	20,5	15	2,5	14
HP6512 6-M5	6	M5×0,8	16	11,7	13,2	4	22	12	2	8
HP6512 6-M6	6	M6×1	16	11,7	13,2	7	25	12	2,5	8
HP6512 6-M8x1	6	M8×1	16	11,7	13,2	6	24,5	12	4	8
HP6512 6-M10x1	6	M10×1	16	11,7	13,5	6	21	12	4	10
HP6512 6-M12x1	6	M12×1	16	11,7	15,4	7	22	14	4	13
HP6512 6-1/8	6	G1/8	16	11,7	13,5	6	21	12	4	10
HP6512 6-1/4	6	G1/4	16	11,7	16,4	7	22	15	4	13

Фитинги Мод. HP6510

С наружной резьбой
Метрическая коническая резьба и BSPT по ISO-7

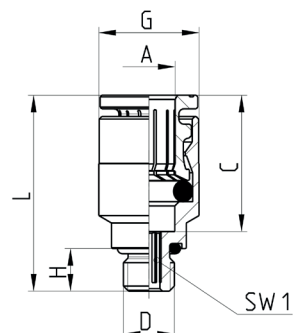


Мод.	A	D	C	F	G	H	L	SW	Вес (г)
HP6510 4-M6x0,75	4	M6×0,75	14	8,8	10,9	6	21	10	6
HP6510 4-M6	4	M6×1	14	8,8	10,9	6	21	10	6
HP6510 4-M8x1	4	M8×1	14	8,8	10,9	6	18	10	8
HP6510 4-M10x1	4	M10×1	14	8,8	13,2	6	18	12	10
HP6510 4-1/8	4	R1/8	14	8,8	13,2	7,5	18,5	12	10
HP6510 6-M6x0,75	6	M6×0,75	16	11,7	13,2	6	24	12	8
HP6510 6-M6	6	M6×1	16	11,7	13,2	6	24	12	8
HP6510 6-M8x1	6	M8×1	16	11,7	13,2	6	23,5	12	8
HP6510 6-M10x1	6	M10×1	16	11,7	13,2	6	21,5	12	10
HP6510 6-1/8	6	R1/8	16	11,7	13,2	7,5	22	12	10

Фитинги Мод. НР6512



С наружной резьбой
Метрическая цилиндрическая резьба



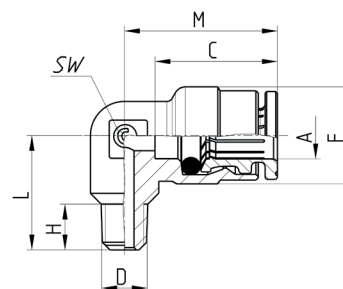
Мод.	A	D	C	G	H	L	SW1	Вес (г)
НР6512 4-M5	4	M5×0,8	14	8,8	4	20	2	4
НР6512 4-M6	4	M6×1	14	8,8	4,5	20,5	2,5	6
НР6512 4-M6x0,75	4	M6×0,75	14	8,8	4,5	20,5	2,5	6
НР6512 6-M5	6	M5×0,8	16	11,7	4	22	2	8
НР6512 6-M6	6	M6×1	16	11,7	4,5	22,5	2,5	8
НР6512 6-M6x0,75	6	M6×0,75	16	11,7	4,5	22,5	2,5	8

☐ = с уплотнением

☐ = с уплотнительным кольцом

Фитинги Мод. НР6500

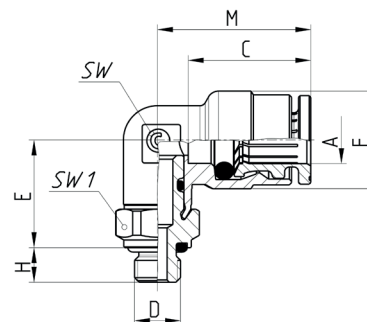
Угловые с наружной резьбой
Метрическая коническая резьба и BSPT по ISO-7



Мод.	A	D	C	F	H	L	M	SW	Вес (г)
НР6500 4-M6x0,75	4	M6×0,75	14	9	6	13,5	17,5	8	6
НР6500 4-M6	4	M6×1	14	9	6	13,5	17,5	8	6
НР6500 4-M8x1	4	M8×1	14	9	6	13,5	17,5	8	8
НР6500 4-M10x1	4	M10×1	14	9	6	13,5	17,5	8	10
НР6500 4-M10x1,5	4	M10×1,5	14	9	7,5	15	17,5	8	10
НР6500 4-M12x1	4	M12×1	14	10	7	15	19	10	15
НР6500 4-1/8	4	R1/8	14	9	7,5	15	17,5	8	10
НР6500 4-1/4	4	R1/4	14	10	11,5	19,5	19	10	15
НР6500 6-M6x0,75	6	M6×0,75	16	12,7	6	15	20	9	8
НР6500 6-M6	6	M6×1	16	12,7	6	15	20	9	8
НР6500 6-M8x1	6	M8×1	16	12,7	6,5	14	20	9	10
НР6500 6-M10x1	6	M10×1	16	12,7	6	14	20	9	11
НР6500 6-M10x1,5	6	M10×1,5	16	12,7	7	15,5	20	9	11
НР6500 6-M12x1	6	M12×1	16	12,7	7	14,5	20	9	11
НР6500 6-1/8	6	R1/8	16	12,7	7,5	15,5	20	9	11
НР6500 6-1/4	6	R1/4	16	12,7	12	19,5	20	9	11

Фитинги Мод. HP6522

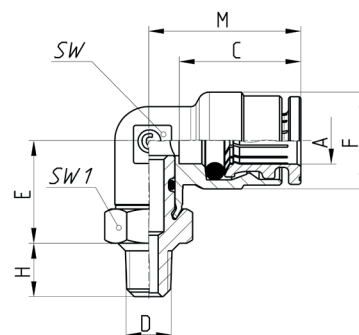
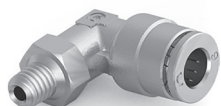
Угловые поворотные с наружной резьбой
Метрическая цилиндрическая резьба и BSPP по ISO-228



Мод.	A	D	C	E	F	H	M	SW	SW1	Бес (r)
HP6522 4-M5	4	M5×0,8	14	13	9	4	17,5	8	8	12
HP6522 4-M6	4	M6×1	14	13	9	4,5	17,5	8	9	14
HP6522 4-M6x0,75	4	M6×0,75	14	13	9	4,5	17,5	8	9	14
HP6522 4-M8x1	4	M8×1	14	14,5	9	6	17,5	8	10	15
HP6522 4-M10x1	4	M10×1	14	14,5	9	6	17,5	8	12	23
HP6522 4-1/8	4	G1/8	14	14,5	9	6	17,5	8	12	15
HP6522 4-1/4	4	G1/4	14	15,5	9	7	17,5	8	15	25
HP6522 6-M5	6	M5×0,8	16	13,5	12,7	4	20	9	10	14
HP6522 6-M6	6	M6×1	16	14	12,7	4,5	20	9	10	16
HP6522 6-M6x0,75	6	M6×0,75	16	14	12,7	4,5	20	9	10	16
HP6522 6-M8x1	6	M8×1	16	15	12,7	6	20	9	10	19
HP6522 6-M10x1	6	M10×1	16	15	12,7	6	20	9	12	25
HP6522 6-1/8	6	G1/8	16	15	12,7	6	20	9	12	19
HP6522 6-1/4	6	G1/4	16	15,9	12,7	7	20	9	15	29

Фитинги Мод. HP6520

Угловые поворотные с наружной резьбой
Метрическая коническая резьба и BSPT по ISO-7

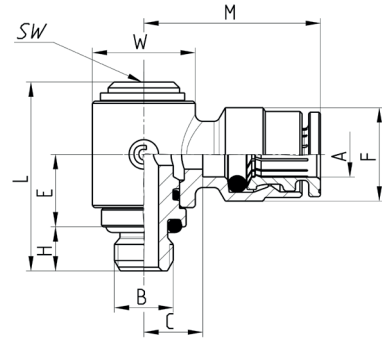


Мод.	A	D	C	E	F	H	M	SW	SW1	Бес (r)
HP6520 4-M6	4	M6×1	14	13	9	6	17,5	8	10	10
HP6520 4-M8x1	4	M8×1	14	14	9	6	17,5	8	10	12
HP6520 4-M10x1	4	M10×1	14	14	9	6	17,5	8	12	15
HP6520 4-M12x1	4	M12×1	14	14	9	6	17,5	8	14	20
HP6520 4-1/8	4	R1/8	14	13	9	7,5	17,5	8	12	15
HP6520 4-1/4	4	R1/4	14	13	9	11	17,5	8	14	25
HP6520 6-M6	6	M6×1	16	13,5	12,7	6	20	9	10	14
HP6520 6-M8x1	6	M8×1	16	14,5	12,7	6	20	9	10	17
HP6520 6-M10x1	6	M10×1	16	14,5	12,7	6	20	9	12	21
HP6520 6-M12x1	6	M12×1	16	14,5	12,7	6	20	9	14	23
HP6520 6-1/8	6	R1/8	16	13,5	12,7	7,5	20	9	12	21
HP6520 6-1/4	6	R1/4	16	13,5	12,7	11	20	9	14	28

Фитинги Мод. НР6622



Серьги одинарные поворотные
Метрическая цилиндрическая резьба и BSPP по ISO-228

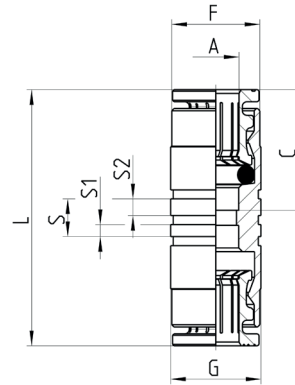


Мод.	A	B	C	E	F	H	L	M	SW	W	Вес (г)
НР6622 6-М6	6,17	M6×1	8	11,5	12,7	4,5	25,8	24	5	13,9	27
НР6622 6-М8х1	6,17	M8×1	8	9,75	12,7	6	25,7	24	5	13,9	29
НР6622 6-1/8	6,17	G1/8	8	9,75	12,7	6	25,7	24	5	13,9	32

Фитинги Мод. НР6580



Соединители

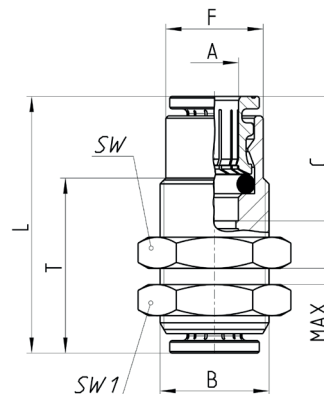


Мод.	A	C	F	G	L	S	S1	S2	Вес (г)
НР6580 4	4	14	8,4	9	29	5	1,6	2,2	14
НР6580 6	6	16	11,7	12	34	5	1,6	2,2	20

Фитинги Мод. НР6590



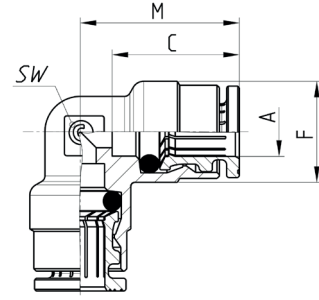
Соединители панельного монтажа
Метрическая коническая резьба



Мод.	A	B	C	F	L	MAX	SW	SW1	T	Вес (г)
НР6590 6	6	M14×1	16	12,5	33	2,12	17	17	22,5	34

Фитинги Мод. НР6550

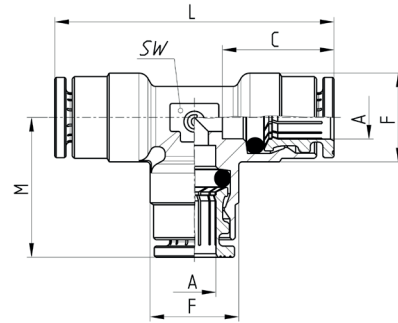
Соединители угловые



Мод.	A	C	F	M	SW	Вес (г)
НР6550 4	4	14	9	17,5	8	15
НР6550 6	6	16	12,7	20	9	21

Фитинги Мод. НР6540

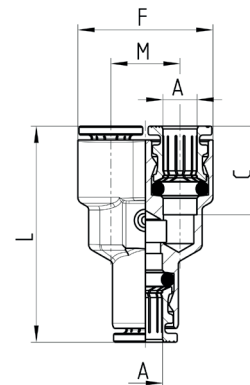
Тройники



Мод.	A	C	F	L	M	SW	Вес (г)
НР6540 4	4	14	9	35	17,5	8	20
НР6540 6	6	16	12,7	40	20	9	30

Фитинги Мод. НР6560

Тройники Y-образные

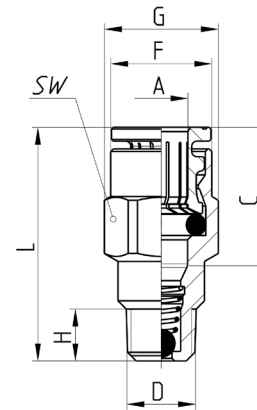


Мод.	A	C	F	L	M	Вес (г)
НР6560 6	6	16	24,4	39	12,5	34

Фитинги Мод. HP6510 VNR



С обратным клапаном с наружной резьбой
Метрическая коническая резьба и BSPT по ISO-7

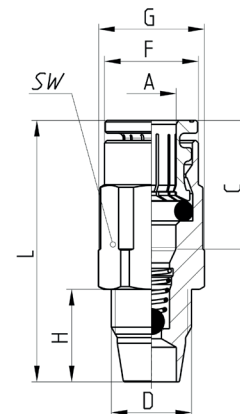


Мод.	A	D	C	F	G	H	L	SW	Вес (г)
HP6510 4-M8x1-VNR	4	M8x1	14	8,8	10,9	6	27,5	10	13,5
HP6510 4-M10x1-VNR	4	M10x1	14	8,8	11	6	27,5	10	17,5
HP6510 4-1/8-VNR	4	R1/8	14	8,8	11	7,5	27,5	10	17,5
HP6510 6-M8x1-VNR	6	M8x1	16	11,7	13,2	6	27	12	14,5
HP6510 6-M10x1-VNR	6	M10x1	16	11,7	13,2	6	27	12	16,5
HP6510 6-1/8-VNR	6	R1/8	16	11,7	13,2	7,5	27	12	16,5

Фитинги Мод. HP6511 VNR



С обратным клапаном с наружной резьбой
Метрическая цилиндрическая резьба

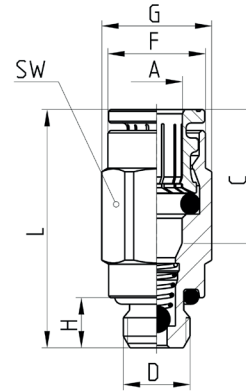


Мод.	A	D	C	F	G	H	L	SW	Вес (г)
HP6511 4-M10x1 VNR	4	M10x1	14	8,8	13,2	11,5	33	12	22
HP6511 6-M10x1 VNR	6	M10x1	16	11,7	13,2	11,5	32,5	12	19

Фитинги Мод. HP6512 VNR



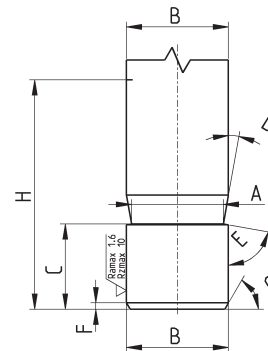
С обратным клапаном с наружной резьбой
Метрическая цилиндрическая резьба и BSPP по ISO-228



Мод.	A	D	C	F	G	H	L	SW	Вес (г)
HP6512 4-M8x1-VNR	4	M8x1	14	8,8	11,5	6	27,5	10	16
HP6512 4-M10x1-VNR	4	M10x1	14	8,8	11,5	6	27,5	10	18
HP6512 4-1/8-VNR	4	G1/8	14	8,8	11,5	6	27,5	10	18
HP6512 6-M8x1-VNR	6	M8x1	16	11,7	13,2	6	28,5	12	17
HP6512 6-M10x1-VNR	6	M10x1	16	11,7	13,5	6	27	12	21,5
HP6512 6-1/8-VNR	6	G1/8	16	11,7	13,5	6	27	12	21,5

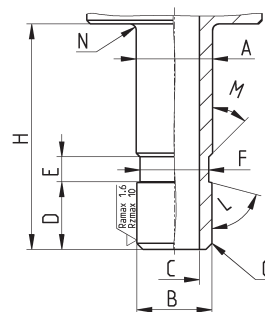
ЛАТУННЫЕ БЫСТРОРАЗЪЕМНЫЕ ФИТИНГИ СЕРИЯ HP6000

Канавка на металлическом трубопроводе, выполненная инструментом для нарезки канавок Camozzi 8TRT (или механической обработкой)



Код	A	B	C	D	E	F	G	H
—	3,4	4	5,3	10°	80°	0,5	45°	16,5
—	5,2	6	6,25	10°	80°	0,5	45°	18

Канавка на металлическом трубопроводе, выполненная механической обработкой



Код	A	B	C	D	E	F	G	H	L	M	N
—	4,1	4	2	5,3	2	3,5	0,5×45°	16,5	75°	45°	0,5
—	6,1	6	4	5,4	2	5,5	0,5×45°	18	75°	45°	0,5

Ножницы для пластиковых трубопроводов Мод. PNZ... и PNZP-12

Ножницы Мод. PNZ...: сменные ножи можно заказать отдельно.

Ножницы Мод. PNZP-12: пластик.



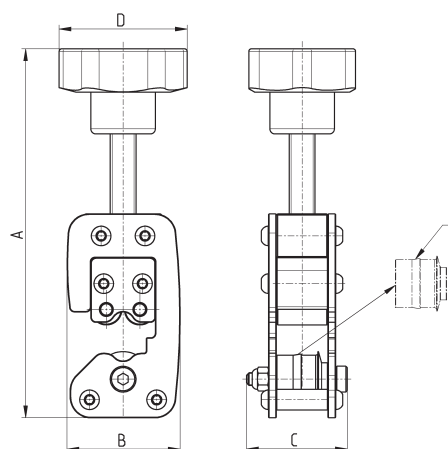
PNZ-...



PNZP-12

Мод.	
PNZ-12	можно резать трубопроводы диаметром до 12 мм
PNZ-25	можно резать трубопроводы диаметром до 25 мм
PNZP-12	можно резать трубопроводы диаметром до 12 мм

Инструмент для нарезки канавок на металлических трубопроводах



Мод.	Ø трубопровода	A (max)	B	C	D	Вес (г)	E (запасное колесо)
BTRT 4	4	138	43.5	39	50	450	RTRT 4
BTRT 6	6	140	43.5	39	50	450	RTRT 6