

Пропорциональные микрорегуляторы давления Серия K8P

Использование с кислородом

Пропорциональные регуляторы для управления давлением



- » Высокая точность
- » Малое время отклика
- » Минимальное энергопотребление
- » Функция самонастройки
- » Гибкость эксплуатации
- » Компактная конструкция
- » Подходит для использования с кислородом

Электронные пропорциональные микрорегуляторы серии K8P сделаны на базе минираспределителей серии K8. Серия K8P является высококачественным регулятором давления, гарантирующим минимальное время отклика, самонастройку параметров, низкое энергопотребление, высокоточное регулирование давления.

Регулирование выходного давления в серии K8P осуществляется посредством работы двух моностабильных электропневматических распределителей прямого действия серии K8 в соответствии с сигналом управления и показаниями с датчика обратной связи по давлению, интегрированного в корпус.

Функция самонастройки была включена в алгоритм управления регулятора для гарантии наилучших параметров работы не зависимо от свойств выходной полости.

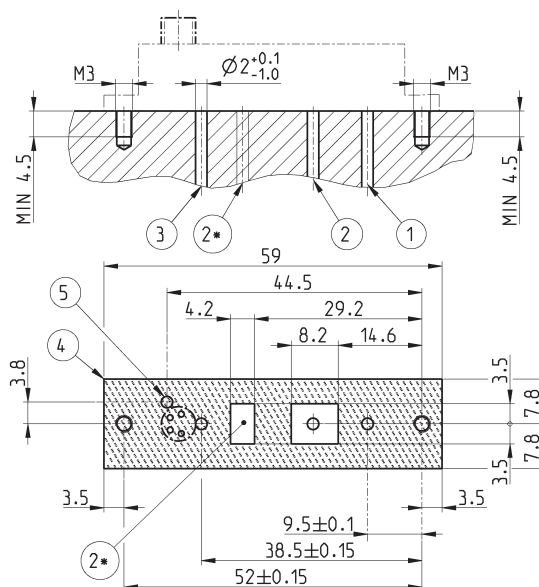
ОСНОВНЫЕ ХАРАКТЕРИСТИКИ

Рабочая среда	очищенный воздух согласно ISO 8573-1:2010 [7:4:4]. Требуется установка центробежного фильтра 25 мкм, обеспечивающего класс очистки воздуха по стандарту ISO 8573-1:2010 [7:8:4]. Инертные газы, подходит для использования с кислородом.		
Диапазон регулируемого давления	Диапазон регулирования:		Макс. давление питания:
	0.5 ÷ 10 бар		11 бар
	0.15 ÷ 3 бар		4 бара
	0.35 ÷ 7 бар		8 бар
	0.05 ÷ 1 бар		1.5 бара
Рабочая температура	0 ÷ 50°C		
Сигнал управления	0-10 V DC	4-20 mA (1-5 V DC)	пульсации ≤ 0,2%
Аналоговый выход	0.5 - 9.5 V (обратная связь)		
Сопротивление аналогового входного сигнала	20.000 Ω для исполнения 0-10 V 250 Ω для исполнения 4-20 mA		
Максимальный расход	давление на входе 10 бар - регулируемое давление 6 бар, 12 Нл/мин давление на входе 4 бар - регулируемое давление 3 бар, 6 Нл/мин давление на входе 8 бар - регулируемое давление 7 бар, 8 Нл/мин давление на входе 1.5 бар - регулируемое давление 1 бар, 2 Нл/мин		
Напряжение питания / Потребление	24V / ~1W		
Функция	3/2 Н.З.		
Линейность	≤ ±1% от полного диапазона		
Гистерезис	±0.5% от полного диапазона		
Разрешающая способность	±0.5% от полного диапазона (относительно сигнала управления)		
Повторяемость	±0.5% от полного диапазона		
Минимальное изменение управляющего сигнала	50 mV => 50 мбар (10 бар) 100 mV => 30 мбар (3 бар)		
Электрическое подключение	M8, 4-х контактный («папа»)		
Класс защиты	IP65 (со стандартной плитой или индивидуальном решении) IP51 (с облегченной плитой)		
Соответствует Европейской Директиве 2004/108/ЕС			

КОДИРОВКА

K8P	-	0	-	D	5	2	2	-	0
K8P	СЕРИЯ								
0	КОНСТРУКЦИЯ КОРПУСА: 0 = индивидуальный монтаж (без плиты с фитингами) S = стандартная плита L = облегчённая плита T = облегчённая плита с отдельным портом, соединённым с датчиком давления внутри корпуса								
D	ДИАПАЗОН РЕГУЛИРОВАНИЯ: D = 0 ÷ 10 бар E = 0 ÷ 3 бар F = 0 ÷ 7 бар B = 0 ÷ 1 бар								
5	ФУНКЦИЯ КЛАПАНА: 5 = 3/2 Н.З.								
2	СИГНАЛ УПРАВЛЕНИЯ: 2 = 0-10 V DC 3 = 4-20 mA (в данной версии можно использовать сигнал управления 1-5 V DC, если источник напряжения обеспечивает ток 20 mA)								
2	ВЫХОДНОЙ СИГНАЛ (ОБРАТНАЯ СВЯЗЬ): 2 = 0.5 - 9.5 V DC								
0	ДЛИНА КАБЕЛЯ: 0 = без кабеля 2F = разъем с кабелем, 2 м 2R = разъем с кабелем, угловой (90°), 2 м 5F = разъем с кабелем, 5 м 5R = разъем с кабелем, угловой (90°), 5 м								
OX1	ВЕРСИИ: = стандартная OX1 = очистка по стандарту ASTM G93-03 уровень E, уплотнения только FKM (для использования с кислородом)								
ПРИМЕНЕНИЕ: Пропорциональный регулятор K8P может использоваться в качестве устройства управления пилотной полостью высокорасходных регуляторов давления (монтаж через плиту T). Он осуществляет контроль усилия в системах натяжения, поддерживая с высокой точностью уровень давления в полости цилиндра, что делает его незаменимым в намоточных станках. Небольшой расход и высокая точность регулирования давления позволяют применять K8P при настройке процессов открытия и закрытия диафрагменных распределителей, регулировании усилия прижатия в полировочных машинах и т. д.									

Интерфейс регулятора при индивидуальном использовании (без плиты с фитингами)



УСЛОВНЫЕ ОБОЗНАЧЕНИЯ

1 = Подвод воздуха

2 = Выход

2* = Возможное расположение выхода 2

3 = Выхлоп

4 = Габариты, в пределах которых находятся все соединения

5 = ПОРТ ДЛЯ IP65

Примечания

Пневматическое соединение

Пневматическое соединение

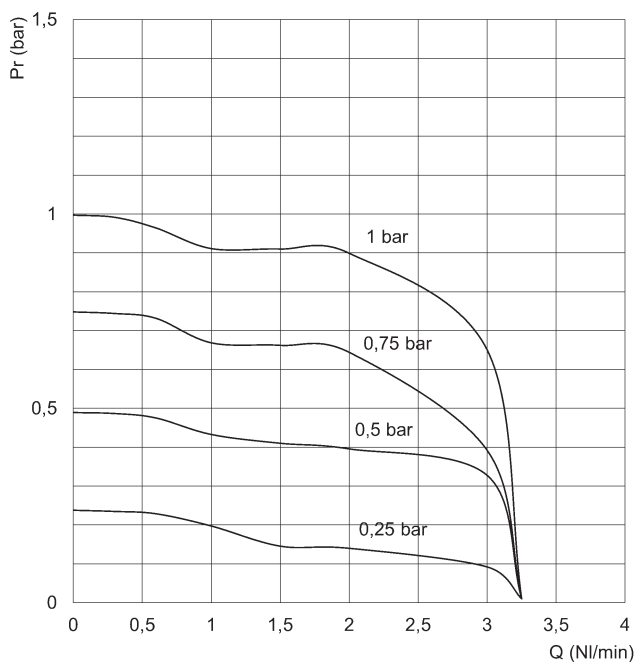
В пределах указанной области

Пневматическое соединение

Дополнительно, когда установлено уплотнительное кольцо O-ring

ДИАГРАММЫ РАСХОДА

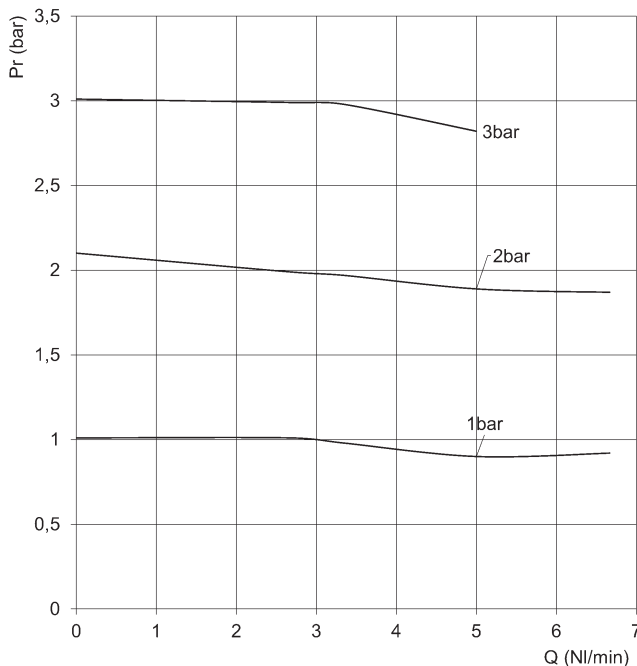
ПРОПОРЦИОНАЛЬНЫЕ МИКРОРЕГУЛЯТОРЫ ДАВЛЕНИЯ СЕРИЯ K8P



Версия 0-1 бар

Pr = регулируемое давление (бар)*
Q = расход (Нл/мин)*

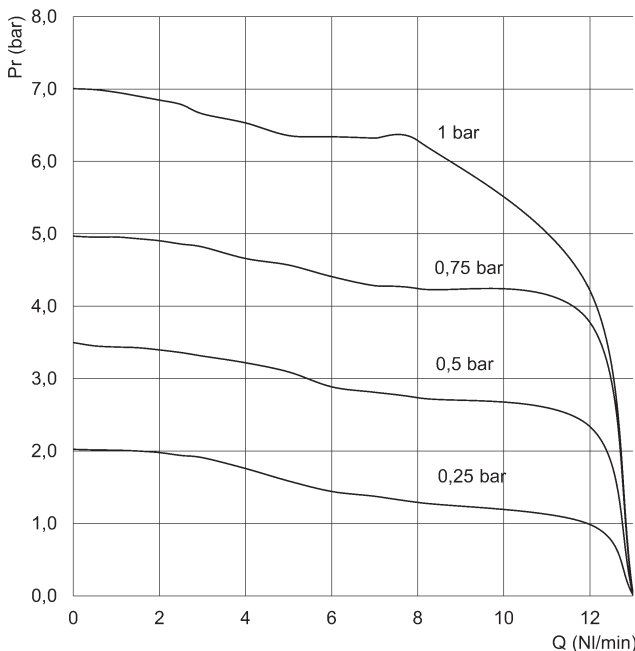
* = давление питания 2 бара



Версия 0-3 бар

Pr = регулируемое давление (бар)*
Q = расход (Нл/мин)*

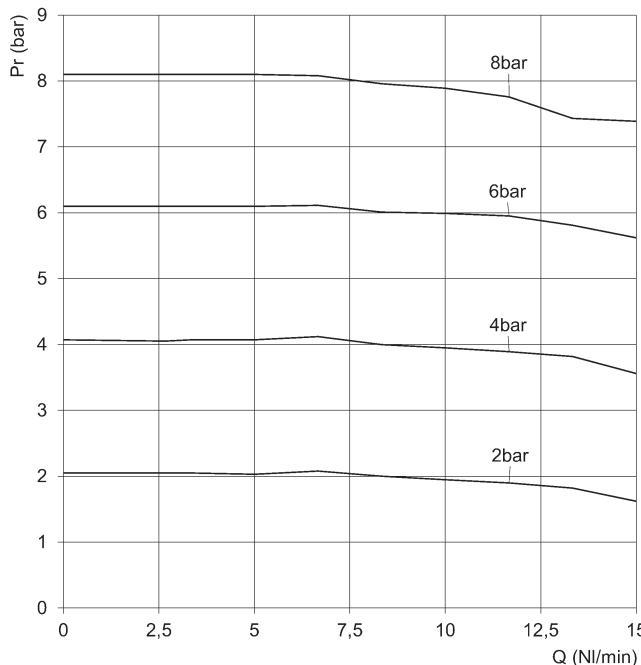
* = давление питания 4 бара



Версия 0-7 бар

Pr = регулируемое давление (бар)*
Q = расход (Нл/мин)*

* = давление питания 8 бар



Версия 0-10 бар

Pr = регулируемое давление (бар)*
Q = расход (Нл/мин)*

* = давление питания 10 бар

Серия К8Р электронный пропорциональный микрорегулятор давления

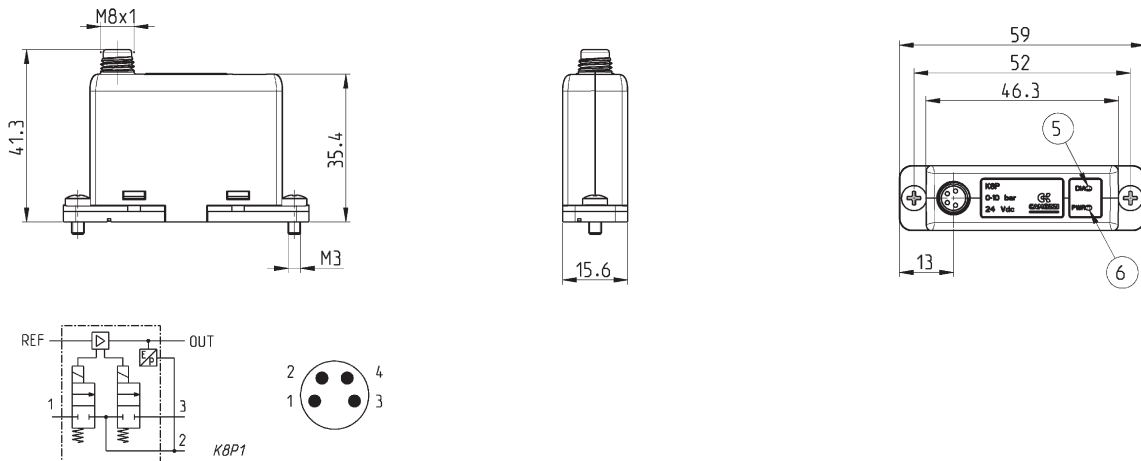
* = вариант поставки со стандартной плитой и без плиты доступен для всех версий регулятора.
 ** = все варианты кабеля доступны для всех версий.



M8, 4-КОНТАКТНЫЙ РАЗЪЕМ ("ПАПА")

Контакт 1: +24 V DC (напряжение питание)
 Контакт 2: аналоговый сигнал управления 0-10 V или 4...20 mA
 Контакт 3: 0 V (земля) общий также для сигнала управления
 Контакт 4: выходной аналоговый сигнал (в соответствии с регулируемым давлением)

Светодиод 5: красный
 Светодиод 6: зеленый



Мод.	Диапазон регулирования	Использование с кислородом	Сигнал управления***
K8P-*-D522-**	0-10 бар	нет	0-10 V DC
K8P-*-E522-**	0-3 бар	нет	0-10 V DC
K8P-*-D532-**	0-10 бар	нет	4-20 mA
K8P-*-E532-**	0-3 бар	нет	4-20 mA
K8P-*-B522-**	0-1 бар	нет	0-10 V DC
K8P-*-F522-**	0-7 бар	нет	0-10 V DC
K8P-*-B532-**	0-1 бар	нет	4-20 mA
K8P-*-F532-**	0-7 бар	нет	4-20 mA
K8P-*-B522-**OX1	0-1 бар	да	0-10 V DC
K8P-*-F522-**OX1	0-7 бар	да	0-10 V DC
K8P-*-E522-**OX1	0-3 бар	да	0-10 V DC
K8P-*-B532-**OX1	0-1 бар	да	4-20 mA
K8P-*-F532-**OX1	0-7 бар	да	4-20 mA
K8P-*-E532-**OX1	0-3 бар	да	4-20 mA

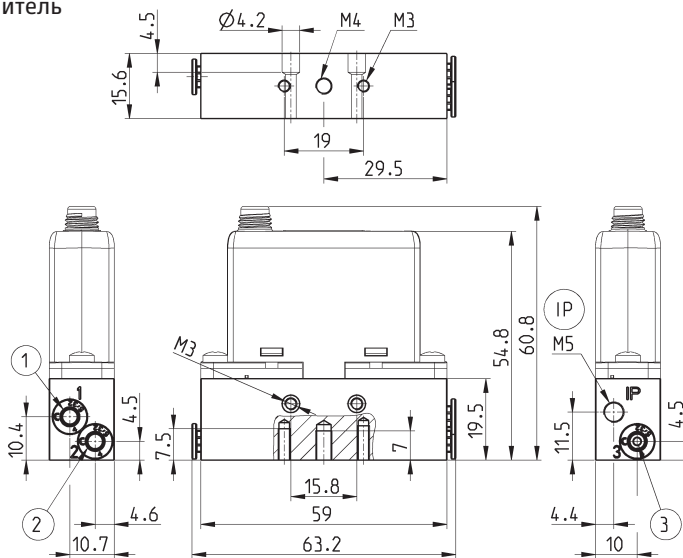
*** = версия с сигналом управления 4...20 mA допускает сигнал управления 1...5 V DC, если источник напряжения обеспечивает ток 20 mA

Стандартная плата

Рекомендуется использовать глушитель на выхлопе модели 2939 4



- 1 = Давление питания
- 2 = Выход (регулируемое давление)
- 3 = Выхлоп
- IP = Порт IP65 (для реализации IP65 установить фитинг и вывести трубку в чистую зону)



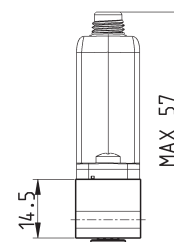
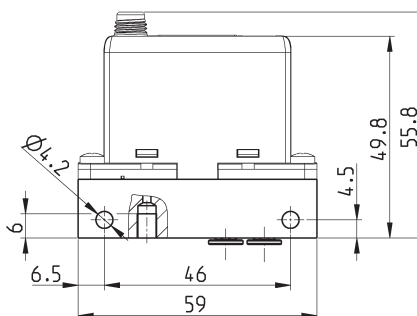
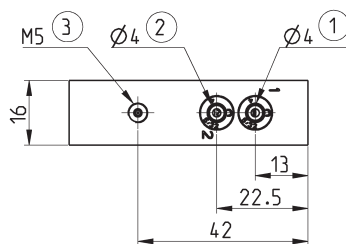
Мод.	K8P-AS
------	--------

Облегчённая плита

Рекомендуется использовать глушитель на выхлопе мод.:
2931 M5
2938 M5
2901 M5



- 1 = Давление питания
- 2 = Выход (регулируемое давление)
- 3 = Выхлоп



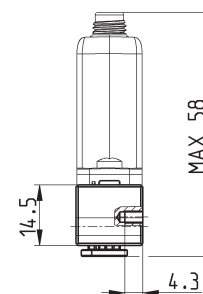
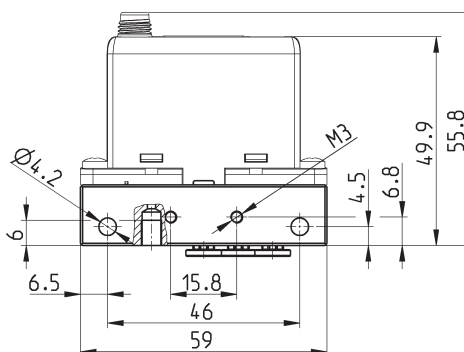
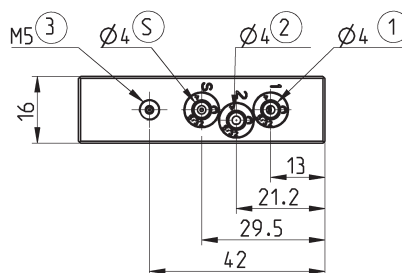
Мод.
К8P-AL

Облегченная плита с отдельным портом, соединенным с датчиком давления внутри корпуса

Рекомендуется использовать глушитель на выхлопе мод.:
2931 M5
2938 M5
2901 M5



- 1 = Давление питания
- 2 = Выход (регулируемое давление)
- 3 = Выхлоп
- S = Порт, связанный с датчиком давления



Мод.
К8P-AT

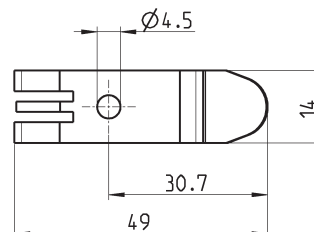
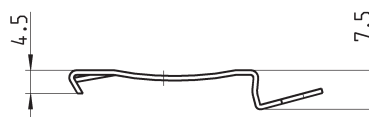
Крепление к DIN-рейке

DIN EN 50022 (7,5 мм x 35 мм - толщина 1)



В комплекте:
1x Крепежная скоба
1x Винты M4x6 UNI 5931

Примечание: не может быть использовано с плитой облегченного исполнения.



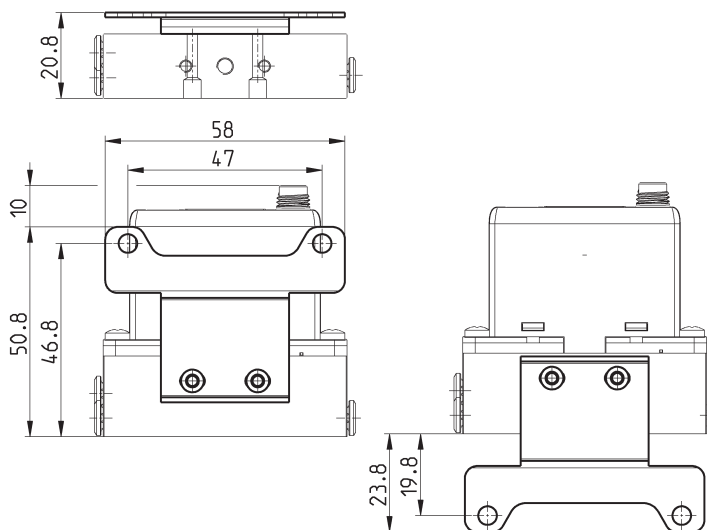
Мод.

PCF-K8P

Скобы для горизонтального монтажа стандартной плиты



В комплекте:
1x Скоба
2x Винты M3x8 UNI 5931



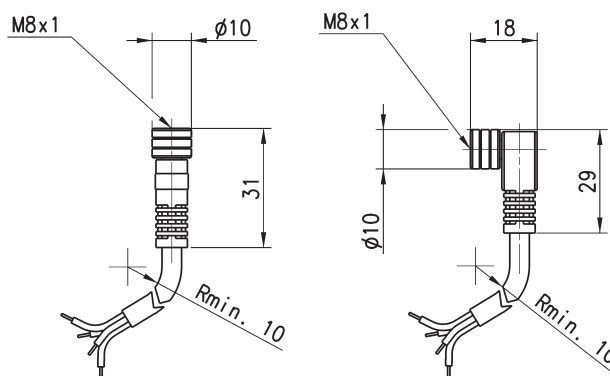
Мод.

K8P-B1

Кабель с разъемом M8, 4-контактным («мама»)



Неэкранированный кабель с оболочкой из полиуретана.
Класс защиты: IP65



Мод.	Тип разъёма	Длина кабеля (м)
CS-DF04EG-E200	прямой	2
CS-DF04EG-E500	прямой	5
CS-DR04EG-E200	угловой (90°)	2
CS-DR04EG-E500	угловой (90°)	5