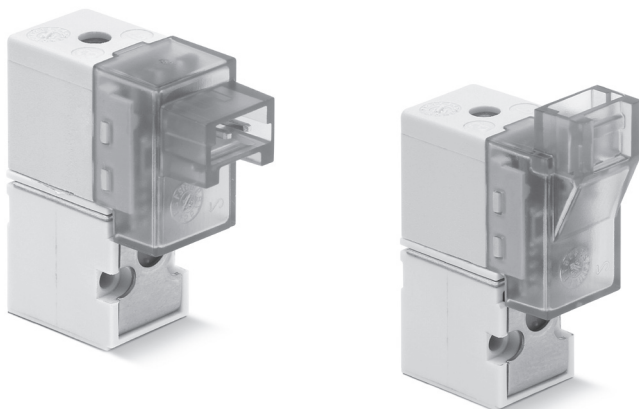


Новое исполнение

# Распределители с электромагнитным управлением прямого действия

## Серия KN

3/2 лин./поз. - нормально закрытые (Н.З.) и нормально открытые (Н.О.)  
 3/2 лин./поз. - универсальная версия (UNI, давление можно подать в любой канал)



- » Низкое потребление энергии
- » Компактный дизайн
- » Интерфейс ISO 15218
- » Подходит для использования с кислородом

Благодаря низкому потреблению энергии и компактному дизайну, миниатюрные распределители Серия KN могут использоваться как в промышленных, так и научных приложениях. Также подходят для установки на электронных платах.

Электропневматические распределители прямого действия Серии KN доступны в исполнении 3/2 лин./поз., Н.З.

### ОСНОВНЫЕ ХАРАКТЕРИСТИКИ

#### ТЕХНИЧЕСКИЕ ХАРАКТЕРИСТИКИ

Тип распределителя	3/2 лин./поз. Н.З. - 3/2 лин./поз. Н.О. - 3/2 UNI
Действие	прямого действия, клапанного типа
Пневматические соединения	винтами на плите, с присоединительными размерами согласно ISO 15218
Условный проход	0,65 ÷ 1,1 мм
Номинальный расход	10 ÷ 25 Нл/мин (при давлении в 6 бар и ΔP 1 бар)
kv (л/мин)	0,15 ÷ 0,39
Рабочее давление	-1 ÷ 3 ... 7 бар
Рабочая температура	0 ÷ 50°C
Рабочая среда	очищенный воздух без маслораспыления согласно ISO 8573-1:2010 [6:4:4]. Требуется последовательная установка центробежных фильтров 25 мкм и 5 мкм, обеспечивающих класс очистки воздуха по стандарту ISO 8573-1:2010 [6:8:4]. Инертные газы, подходит для использования с кислородом.
Время срабатывания	вкл. <10 мс - выкл. <10 мс
Ручное дублирование	в виде кнопки (моностабильное)
Установка	в любом положении

#### МАТЕРИАЛЫ

Внешние элементы	PBT технополимер
Уплотнения	FKM, NBR
Внутренние элементы	нержавеющая сталь

#### ЭЛЕКТРИЧЕСКИЕ ХАРАКТЕРИСТИКИ

Напряжение	5 ... 24 V DC - другие напряжения по запросу
Допустимый разброс напряжений	±10%
Потребляемая мощность	1.3 / 4 W (включение); 0.25 / 1 W (удержание)
Рабочий цикл	100% непрерывный режим работы
Электрическое подключение	разъем
Класс защиты	IP50

#### Специальные исполнения по запросу

**КОДИРОВКА**

<b>KN</b>	<b>0</b>	<b>00</b>	<b>-</b>	<b>3</b>	<b>0</b>	<b>3</b>	<b>-</b>	<b>K</b>	<b>1</b>	<b>3</b>		
-----------	----------	-----------	----------	----------	----------	----------	----------	----------	----------	----------	--	--

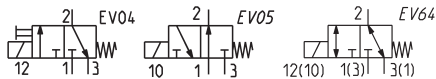
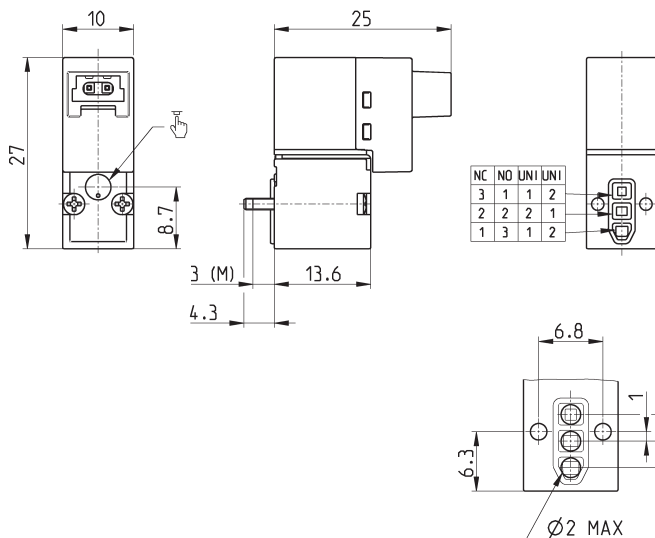
<b>KN</b>	СЕРИЯ											
<b>0</b>	КОНСТРУКЦИЯ КОРПУСА: 0 = одиночный распределитель											
<b>00</b>	КОЛИЧЕСТВО МЕСТ: 00 = распределитель без плиты											
<b>3</b>	КОЛИЧЕСТВО ЛИНИЙ - ФУНКЦИЯ: 3 = 3/2 лин./поз., Н.З. 4 = 3/2 лин./поз., Н.О.						7 = 3/2 лин./поз. - универсальная версия (функция Н.З. или Н.О.)					
<b>0</b>	ПРИСОЕДИНЕНИЕ: 0 = приточное исполнение											
<b>3</b>	УСЛОВНЫЙ ПРОХОД / МАКСИМАЛЬНОЕ ДАВЛЕНИЕ: 3 = $\varnothing$ 0,65 мм 5 = $\varnothing$ 1,1 мм / макс. давление 7 бар						6 = $\varnothing$ 1,1 мм / макс. давление 3 бар					
<b>K</b>	МАТЕРИАЛЫ: F = корпус PBT, уплотнение клапана FKM, остальные уплотнения FKM K = корпус PBT, уплотнение клапана FKM, остальные уплотнения NBR											
<b>1</b>	ТИП ЭЛЕКТРИЧЕСКОГО ПОДКЛЮЧЕНИЯ: 1 = подключение 90° с защитой и светодиодом						V = подключение в линию с защитой и светодиодом					
<b>3</b>	НАПРЯЖЕНИЕ - ПОТРЕБЛЕНИЕ МОЩНОСТИ: 2 = 12 V DC - 1.3/0.25 W 3 = 24 V DC - 1.3/0.25 W 5 = 5 V DC - 4/1 W						6 = 6 V DC - 4/1 W 7 = 12 V DC - 4/1 W 8 = 24 V DC - 4.1 W					
ИСПОЛНЕНИЕ: = с саморезами для пластика M = с винтами для металла												
ВЕРСИЯ: = стандарт OX1 = очистка по стандарту ASTM G93-03 уровень E, уплотнения только FKM (для использования с кислородом)												

РАСПРЕДЕЛИТЕЛИ СЕРИЯ KN

**3/2 лин./поз. распределитель (электрическое подключение 90°)**



В комплекте:  
1x Уплотнение  
2x Винты  $\varnothing$ 1.6x16  
(для пластика - стандартное исполнение)  
или  
2x Винты M1.6x14.7  
(для металла - исполнение M)



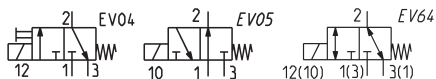
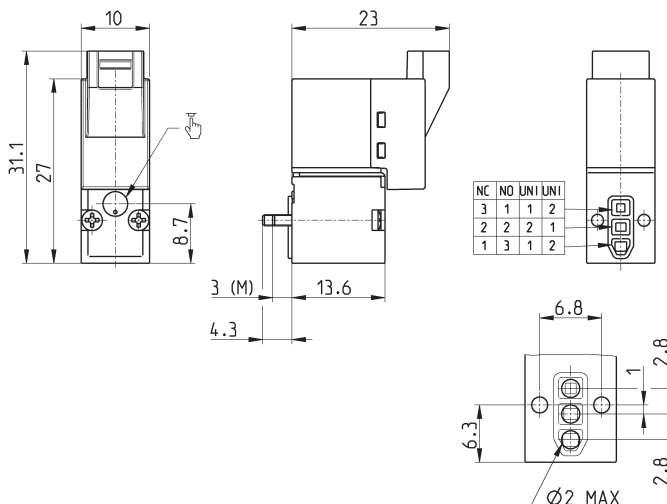
\* добавить НАПРЯЖЕНИЕ (см. КОДИРОВКУ)

Мод.	Функция	Условный проход (мм)	kv (л/мин)	Мин. ÷ макс. давление (бар)	Потребляемая мощность (W)	Символ
<b>KN000-303-K1*</b>	3/2 Н.З.	0.65	0.15	0 ÷ 7	1.3 / 0.25	EV04
<b>KN000-303-F1*</b>	3/2 Н.З.	0.65	0.15	0 ÷ 7	1.3 / 0.25	EV04
<b>KN000-305-F1*</b>	3/2 Н.З.	1.1	0.39	3 ÷ 7	4 / 1	EV04
<b>KN000-306-F1*</b>	3/2 Н.З.	1.1	0.39	0 ÷ 3	4 / 1	EV04
<b>KN000-403-F1*</b>	3/2 Н.О.	0.65	0.15	0 ÷ 7	1.3 / 0.25	EV05
<b>KN000-703-F1*</b>	3/2 UNI	0.65	0.15	-1 ÷ 3 / 0 ÷ 4	1.3 / 0.25	EV64
<b>KN000-706-F1*</b>	3/2 UNI	1.1	0.39	-1 ÷ 0.5 / 0 ÷ 1.5	4 / 1	EV64

### 3/2 лин./поз. распределитель (электрическое подключение в линию)



В комплекте:  
 1x Уплотнение  
 2x Ø1.6x16 (для пластика - стандартное исполнение) или  
 2x M1.6x14.7 (для металла - исполнение М)



\* добавить НАПРЯЖЕНИЕ  
 (см. КОДИРОВКУ)

Мод.	Функция	Условный проход (мм)	kv (л/мин)	Мин. ÷ макс. давление (бар)	Потребляемая мощность (W)	Символ
KN000-303-KB*	3/2 Н.З.	0.65	0.15	0 ÷ 7	1.3 / 0.25	EV04
KN000-303-FB*	3/2 Н.З.	0.65	0.15	0 ÷ 7	1.3 / 0.25	EV04
KN000-305-FB*	3/2 Н.З.	1.1	0.39	3 ÷ 7	4 / 1	EV04
KN000-306-FB*	3/2 Н.З.	1.1	0.39	0 ÷ 3	4 / 1	EV04
KN000-403-FB*	3/2 Н.О.	0.65	0.15	0 ÷ 7	1.3 / 0.25	EV05
KN000-703-FB*	3/2 UNI	0.65	0.15	-1 ÷ 3 / 0 ÷ 4	1.3 / 0.25	EV64
KN000-706-FB*	3/2 UNI	1.1	0.39	-1 ÷ 0.5 / 0 ÷ 1.5	4 / 1	EV64

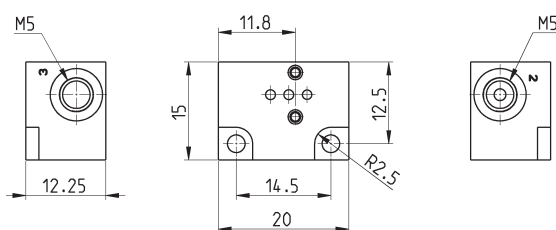
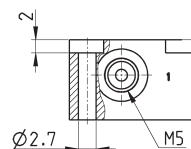
### Одиночная монтажная плата для 3/2 лин./поз. распределителей (размер 10 мм)



Подходит для Серии KN - KL - KLE структуры 3/2.

Использовать распределитель с винтами для крепежа на металлической поверхности (см. КОДИРОВКУ)

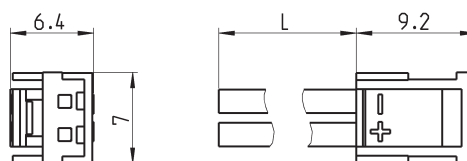
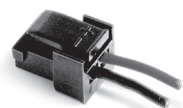
Материал: анодированный алюминий  
 Подключение: резьба M5



Мод.

KN01-02

### Разъем Мод. 121-8...



Мод.	Описание	Цвет	L = Длина кабеля (мм)	Фиксация кабеля
121-803	изолированный кабель	черный	300	опрессовка
121-806	изолированный кабель	черный	600	опрессовка
121-810	изолированный кабель	черный	1000	опрессовка
121-830	изолированный кабель	черный	3000	опрессовка