

Распределители с электромагнитным управлением

Серия KNS

Новинка



- » Ширина корпуса 10 мм
- » Компактная конструкция
- » Пневматический интерфейс ISO15218

Компактные микроклапаны типоразмера 10 мм серии KNS предназначены для использования в мобильных устройствах с требованием пониженного энергопотребления и высокой компактности.

Доступно исполнение 3/2 Н.З. с сигналом управления 12 и 24В.

ОСНОВНЫЕ ХАРАКТЕРИСТИКИ

ТЕХНИЧЕСКИЕ ХАРАКТЕРИСТИКИ

Тип распределителя	3/2 лин./поз. Н.З.
Действие	прямого действия
Пневматические соединения	приточное ISO15218
Условный проход	0.6 мм
Расход Q _п (Нл/мин)	10 Нл/мин при перепаде 6 → 5 бар 17.5 Нл/мин при перепаде 6 → 0 бар
Рабочее давление	0 ÷ 7 бар
Рабочая температура	-10 ÷ 60°C
Рабочая среда	очищенный воздух без маслораспыления согласно ISO 8573-1:2010 [6:4:4]. Требуется последовательная установка центробежного фильтра 25 мкм или 40 мкм, обеспечивающего класс очистки воздуха по стандарту ISO 8573-1:2010 [6:8:4].
Время срабатывания	< 8 мс
Ручное дублирование	в виде кнопки (моностабильное)

МАТЕРИАЛЫ

Корпус	пластик (полиамид)
Уплотнения	NBR
Внутренние элементы	нержавеющая сталь

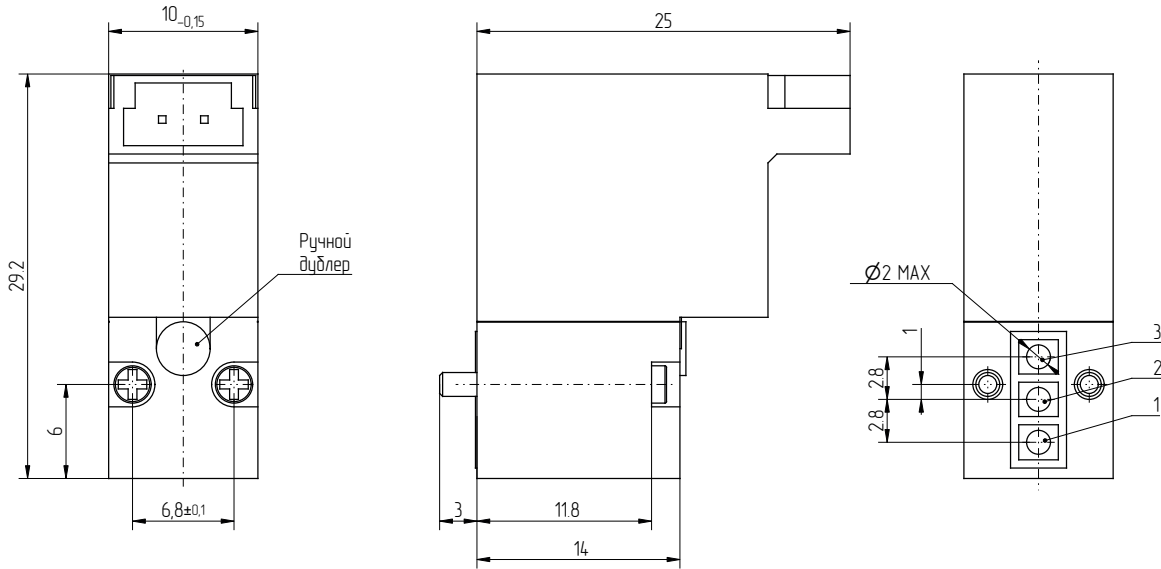
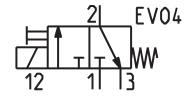
ЭЛЕКТРИЧЕСКИЕ ХАРАКТЕРИСТИКИ

Напряжение питания	12/24V DC ± 10%
Потребляемая мощность	0.7 Вт
Рабочий цикл	100% ED
Подключение	разъём 90°, кабель длиной 300 мм в комплекте
Степень защиты	IP65

Распределитель – 3/2 лин./поз. (электрическое подключение 90°)



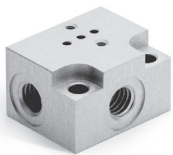
В комплекте:
1х уплотнение
2х винты Ø1.6×15
1х кабель длиной 300 мм



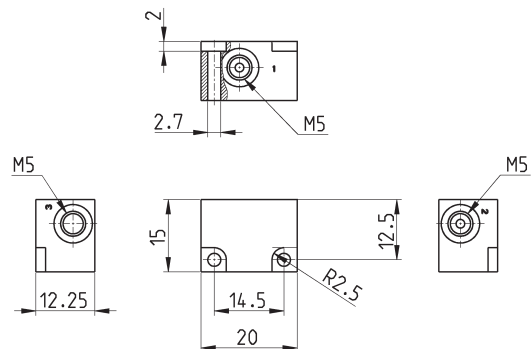
РАСПРЕДЕЛИТЕЛИ С ЭЛЕКТРОМАГНИТНЫМ УПРАВЛЕНИЕМ СЕРИЯ KNS

Мод.	Функция	Условный проход (мм)	Расход Qп (6 → 5 бар)	Максимальное давление (бар)	Напряжение (В)	Потребляемая мощность (Вт)	Символ
KNS000-303-K12	3/2 Н.З.	0.6 мм	10 Нл/мин	7	12	0.7	EV04
KNS000-303-K13	3/2 Н.З.	0.6 мм	10 Нл/мин	7	24	0.7	EV04

Одиночная монтажная плита



ПРИМЕЧАНИЕ:
Использовать распределитель с винтами для крепежа на металлической поверхности



Мод.	KN01-02
------	---------