

Фильтры с активированным углем Серия MD

Сменные картриджи для внешнего подключения: резьбовые (G1/8, G1/4, G3/8); или с цанговым зажимом (под трубопровод с наружным диаметром 6, 8 и 10 мм)
Модульная сборка, стакан из технополимера, с байонетным типом крепления



В блоке фильтров фильтр с активированным углем устанавливается четвертым, после двух центробежных 25 мкм и 5 мкм и коалесцентного, поскольку он требует предварительной фильтрации как и коалесцентный. Учитывая характеристики данного фильтра, рекомендуется заменять фильтрующие элементы каждые 6 месяцев или после 1000 рабочих часов.

Принцип работы данного фильтра базируется на абсорбционных свойствах фильтрующего элемента, который состоит из пористых нитей, проложенных в несколько шаров. Данная структура позволяет отделять нежелательные включения, такие как, пары масла или дым, и пропускать сжатый воздух.

- » Удаление из сжатого воздуха компонентов масла, жидкости и газа, при помощи фильтрующего элемента – активированного угля
- » Качество воздуха согласно стандарту ISO 8573-1:2010 [1:7:1]
- » Стакан с запирающим механизмом снижает риск аварий
- » Дополнительный выход сжатого воздуха с расходными характеристиками аналогичными стандартному выходу
- » Индикатор загрязненности фильтра

ОСНОВНЫЕ ХАРАКТЕРИСТИКИ

Конструкция	модульный, компактный, фильтрующий элемент
Материалы	см. ТАБЛИЦУ МАТЕРИАЛОВ (раздел 3.15.02)
Присоединение	сменные картриджи для внешнего подключения: резьбовые (G1/8, G1/4, G3/8); или с цанговым зажимом (под трубопровод с наружным диаметром 6, 8 и 10 мм)
Ориентация Крепление	вертикально, в линию на стене (используя кронштейн)
Рабочая температура	10°C ÷ 40°C (t макс. = 60°C)
Сброс конденсата	отсутствует
Качество воздуха по стандарту ISO 8573-1:2010	ISO 8573-1:2010 [1:7:1]. Рекомендуется предварительная фильтрация воздуха до класса ISO 8573-1:2010 [2:8:2] или ISO 8573-1:2010 [1:8:1].
Рабочее давление	0,3 ÷ 16 бар
Номинальный расход	см. ГРАФИКИ РАСХОДА на страницах ниже
Фильтрующий элемент	активированный уголь
Остаточное содержание масла	< 0,003 мг/м ³
Рабочая среда	сжатый воздух

КОДИРОВКА

MD	1	-	FCA	0	-	1/8
-----------	----------	----------	------------	----------	----------	------------

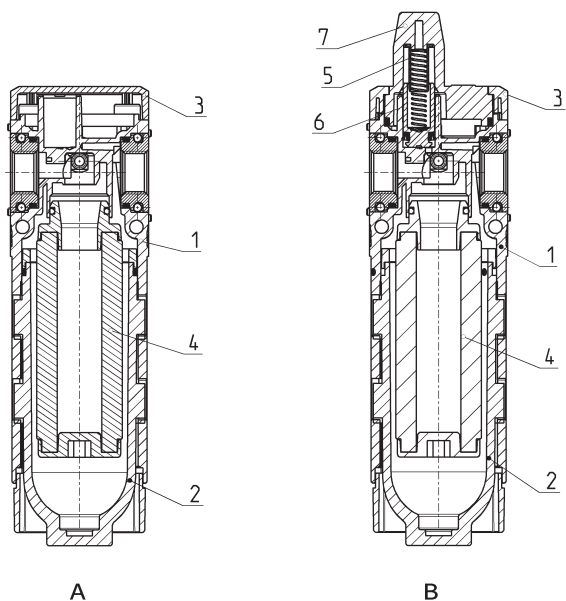
MD	СЕРИЯ
1	РАЗМЕР 1 = 42 мм
FCA	ФИЛЬТР С АКТИВИРОВАННЫМ УГЛЕМ
0	ИНДИКАТОР ЗАГРЯЗНЕННОСТИ ФИЛЬТРУЮЩЕГО ЭЛЕМЕНТА: 0 = нет 1 = присутствует
1/8	ПРИСОЕДИНЕНИЕ (ВХОД - ВЫХОД)*: = без присоединения 1/8 = G1/8 1/4 = G1/4 3/8 = G3/8 6 = под трубопровод Ø6 8 = под трубопровод Ø8 10 = под трубопровод Ø10 * ПРИМЕЧАНИЕ: если входной и выходной порты отличаются, необходимо указывать оба значения. Пример: MD1-FCA0-1/8-1/4

ФИЛЬТРЫ С АКТИВИРОВАННЫМ УГЛЕМ СЕРИЯ MD

Фильтры с активированным углем Серия MD - материалы

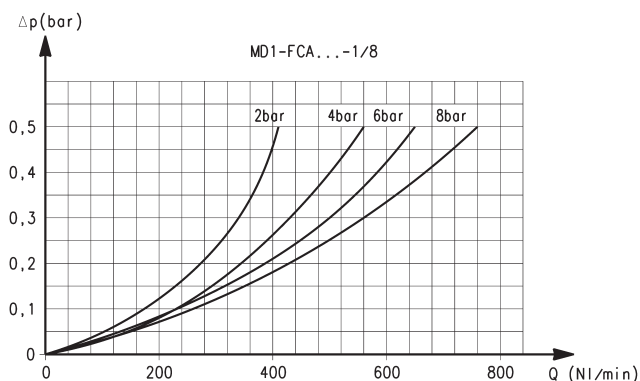
A = фильтр

B = фильтр с индикатором загрязненности фильтрующего элемента



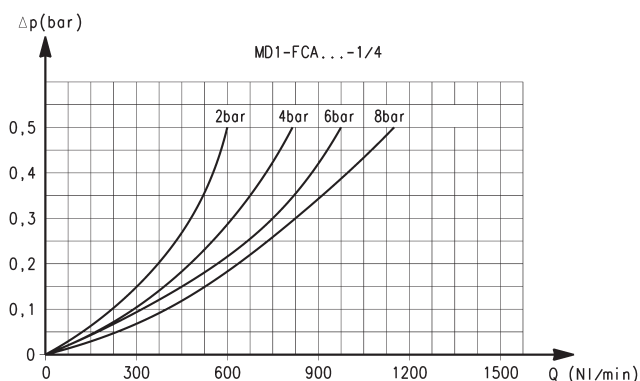
ДЕТАЛЬ	МАТЕРИАЛЫ
1 = Корпус	Полиамид
2 = Стакан	Поликарбонат
3 = Крышка	Полиамид
4 = Фильтрующий элемент	Активированный уголь
5 = Верхняя пружина	Нержавеющая сталь
6 = Поршень	Анодированный алюминий
7 = Индикатор загрязненности	Поликарбонат
Уплотнения	NBR

ГРАФИКИ РАСХОДА



Присоединение 1/8

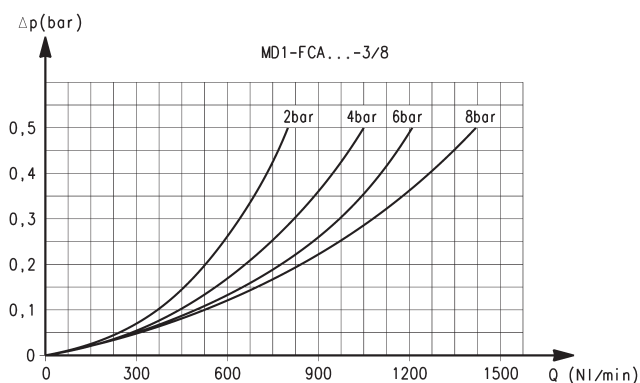
ΔP = Падение давления
Q = Расход



Присоединение 1/4

ΔP = Падение давления
Q = Расход

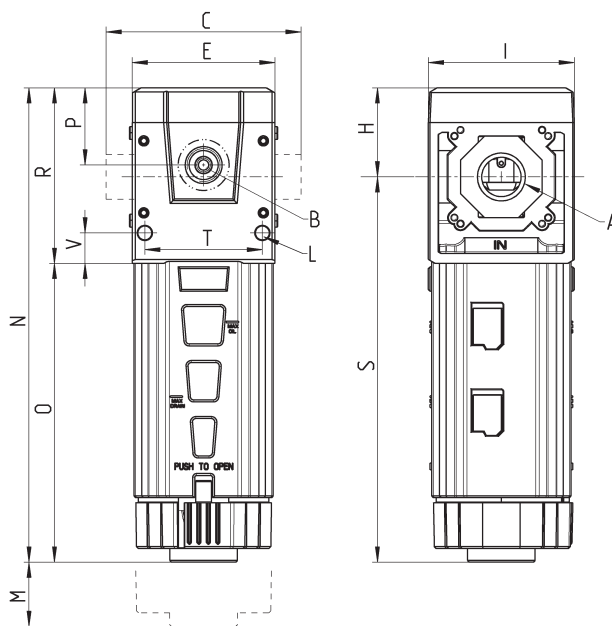
ГРАФИКИ РАСХОДА



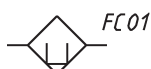
Присоединение 3/8

ΔP = Падение давления
Q = Расход

Фильтры с активированным углем. Серия MD - размеры



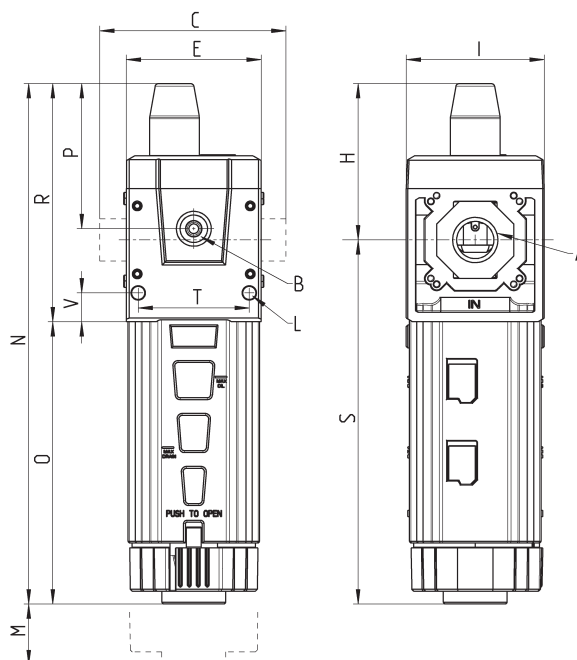
FC01 = фильтр с активированным углем



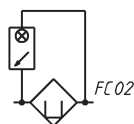
Фильтры с активированным углем серия MD

РАЗМЕРЫ																
Мод.	A	B	C	E	H	I	L	M	N	O	P	R	S	T	V	Вес (кг)
MD1-FCA0	-	G1/8	42	42	26.2	43	∅4	90	139.7	88	22.7	51.7	113.5	34.6	9	0.2
MD1-FCA0-1/8	G1/8	G1/8	42	42	26.2	43	∅4	90	139.7	88	22.7	51.7	113.5	34.6	9	0.2
MD1-FCA0-1/4	G1/4	G1/8	42	42	26.2	43	∅4	90	139.7	88	22.7	51.7	113.5	34.6	9	0.2
MD1-FCA0-3/8	G3/8	G1/8	42	42	26.2	43	∅4	90	139.7	88	22.7	51.7	113.5	34.6	9	0.2
MD1-FCA0-6	∅6	G1/8	47	42	26.2	43	∅4	90	139.7	88	22.7	51.7	113.5	34.6	9	0.2
MD1-FCA0-8	∅8	G1/8	62	42	26.2	43	∅4	90	139.7	88	22.7	51.7	113.5	34.6	9	0.2
MD1-FCA0-10	∅10	G1/8	67	42	26.2	43	∅4	90	139.7	88	22.7	51.7	113.5	34.6	9	0.2

Фильтры с активированным углем с визуальным индикатором Серия MD - размеры



FC02 = фильтр с активированным углем, с индикатором загрязненности фильтрующего элемента



РАЗМЕРЫ																
Мод.	A	B	C	E	H	I	L	M	N	O	P	R	S	T	V	Вес (кг)
MD1-FCA1	-	G1/8	42	42	48.7	43	∅4	90	162.2	88	45.2	74.2	113.5	34.6	9	0.2
MD1-FCA1-1/8	G1/8	G1/8	42	42	48.7	43	∅4	90	162.2	88	45.2	74.2	113.5	34.6	9	0.2
MD1-FCA1-1/4	G1/4	G1/8	42	42	48.7	43	∅4	90	162.2	88	45.2	74.2	113.5	34.6	9	0.2
MD1-FCA1-3/8	G3/8	G1/8	42	42	48.7	43	∅4	90	162.2	88	45.2	74.2	113.5	34.6	9	0.2
MD1-FCA1-6	∅6	G1/8	47	42	48.7	43	∅4	90	162.2	88	45.2	74.2	113.5	34.6	9	0.2
MD1-FCA1-8	∅8	G1/8	62	42	48.7	43	∅4	90	162.2	88	45.2	74.2	113.5	34.6	9	0.2
MD1-FCA1-10	∅10	G1/8	67	42	48.7	43	∅4	90	162.2	88	45.2	74.2	113.5	34.6	9	0.2