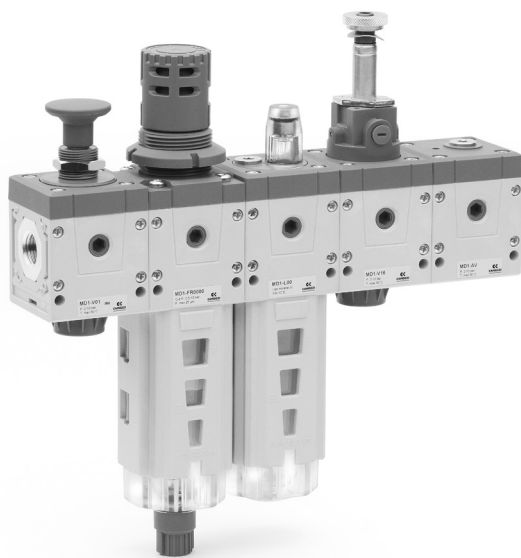


Модульные блоки подготовки воздуха Серия MD

Сменные картриджи для внешнего подключения: резьбовые (G1/8, G1/4, G3/8); или с цанговым зажимом (под трубопровод с наружным диаметром 6, 8 и 10 мм)
Модульная сборка



- » Компактный дизайн
- » Оптимизированные размеры
- » Высокая надежность
- » Легкое и быстрое обслуживание
- » Малый вес
- » Дополнительные выходные отверстия
- » Широкий диапазон функций
- » Ориентация блоков в 8 положениях с шагом 45 градусов (360/8) (кроме фильтров, фильтров-регуляторов и маслораспылителей)

Новая линейка блоков подготовки воздуха Серии MD была разработана для удовлетворения нескольких требований рынка: легкие и компактные модульные элементы, характеризующиеся высокой производительностью и гибкостью в подключении и ориентации. Номенклатура Серии MD включает в себя фильтры с различной степенью фильтрации и с возможностью проверки засорения фильтроэлемента через визуальный индикатор.

Благодаря принципиально новому решению, мы имеем возможность устанавливать сменные картриджи для подключения входов и выходов, как резьбовые, так и с интегрированным цанговым зажимом. На лицевой и задней части фильтра находятся два дополнительных отверстия выхода сжатого воздуха с расходными характеристиками, аналогичными стандартному выходу.

ОСНОВНЫЕ ХАРАКТЕРИСТИКИ

Конструкция	модульная, компактная
Материалы	см. страницы каталога отдельных устройств
Присоединение	сменные картриджи для внешнего подключения: резьбовые (G1/8, G1/4, G3/8); или с цанговым зажимом (под трубопровод с наружным диаметром 6, 8 и 10 мм)
Ориентация Крепление	вертикально, в линию настенный монтаж панельный монтаж
Рабочая температура	-5°C ÷ 50°C при 16 бар (при отрицательных температурах использовать осушенный воздух)

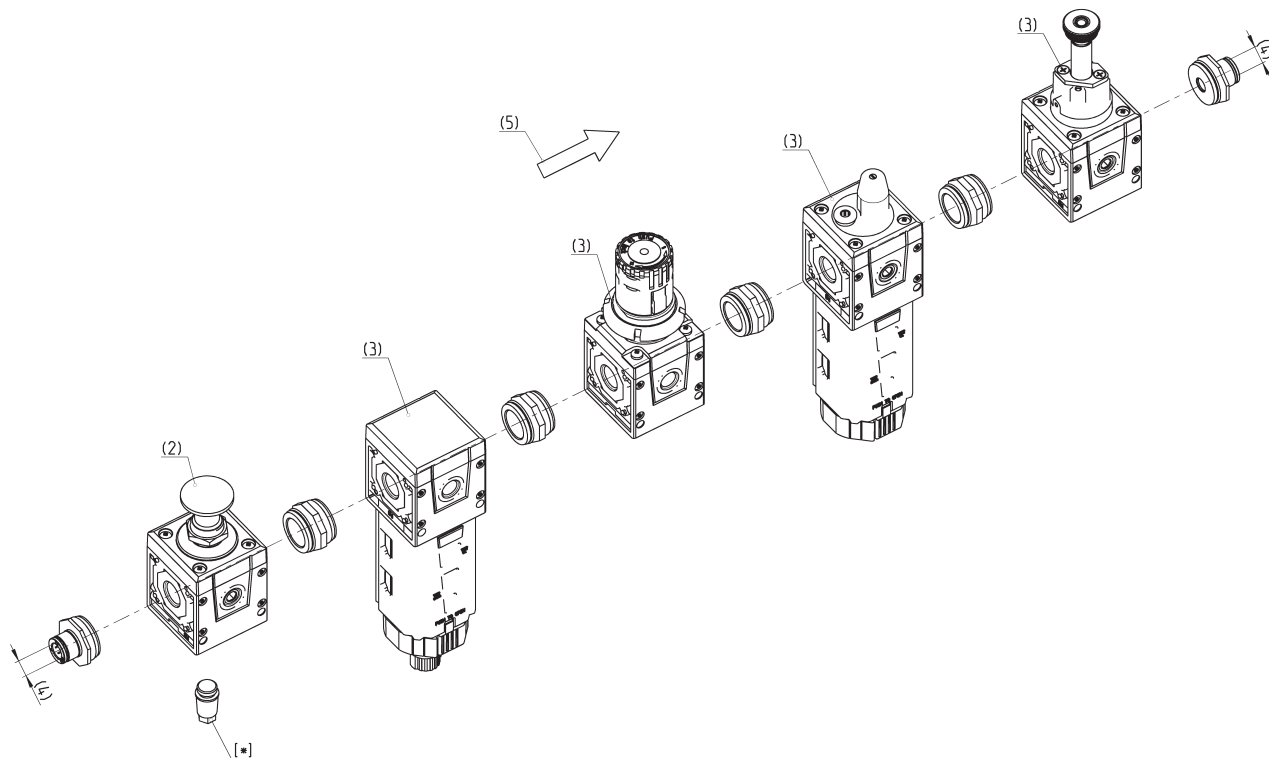
КОНФИГУРАЦИЯ ГРУППОВОГО МОНТАЖА СЕРИИ MD

ДЛЯ СОСТАВЛЕНИЯ ГРУППОВОГО МОНТАЖА СЕРИИ MD НЕОБХОДИМО ИСПОЛЬЗОВАТЬ ПРИВЕДЕННЫЙ НИЖЕ РИСУНОК И КОНФИГУРАТОР В РАЗДЕЛЕ 3.50.03

Конфигурация приведенной на рисунке группы элементов, см. ниже:

MD1-V01+A26F000R000L00V16-8

МОДУЛЬНАЯ СБОРКА СЕРИИ MD



(1)	(2)	[*]	(3)	[*]
MD	1	- V01	+ A26	F000
				R004
				L00
				V16
			(4)	8
			(5)	

$n \times$

КОНФИГУРАТОР ГРУППЫ СЕРИИ MD

MD	1	-	V01	F000	R000	L00	V16	-	8	-	LH	
MD	СЕРИЯ											
1	(1)	РАЗМЕР 1 = 42 мм										
-												
V01	(2)	МОДУЛЬ + [*] (см. стр. с кодировками отдельных устройств): F... = фильтр FC... = коалесцентный фильтр FCA... = фильтр с активированным углем R... = регулятор давления L... = маслораспылитель FR... = фильтр-регулятор V... = клапан безопасности AV... = клапан "мягкого" пуска B... = коллектор										
	[*]	ПРИНАДЛЕЖНОСТИ (при необходимости): +A01 = M043-P04 (манометр) +A02 = M043-P06 (манометр) +A03 = M043-P10 (манометр) +A04 = M043-P12 (манометр) +A05 = SWCN-P10-P3-2 (реле давления) + фитинг S2500 1/8 +A06 = SWCN-P10-P4-2 (реле давления) + фитинг S2500 1/8 +A07 = SWCN-P10-P4-M (реле давления) + фитинг S2500 1/8 +A08 = PG010-PB-1/8 (цифровой индикатор)										
		КЛАПАН БЕЗОПАСНОСТИ ...V01 / V16 / V36 +A25 = 2901 1/8 (глушитель) +A26 = 2921 1/8 (глушитель) - рекомендованный выбор +A27 = 2931 1/8 (глушитель) +A28 = 2938 1/8 (глушитель) +A01 = M043-P04 (манометр) +A02 = M043-P06 (манометр) +A03 = M043-P10 (манометр) +A04 = M043-P12 (манометр) +A05 = SWCN-P10-P3-2 (реле давления) + фитинг S2500 1/8 +A06 = SWCN-P10-P4-2 (реле давления) + фитинг S2500 1/8 +A07 = SWCN-P10-P4-M (реле давления) + фитинг S2500 1/8 +A08 = PG010-PB-1/8 (цифровой индикатор)					КЛАПАН БЕЗОПАСНОСТИ...V16 +A35 = U7H (соленоид 12V DC) +A36 = U77 (соленоид 24V DC) +A37 = U79 (соленоид 48V DC) +A38 = U7K (соленоид 110V AC) +A39 = U7J (соленоид 230V AC) +A40 = G7H (соленоид 12V DC) +A41 = G77 (соленоид 24V DC) +A42 = G79 (соленоид 48V DC) +A43 = G7K (соленоид 110V AC) +A44 = G7J (соленоид 230V AC)					
		КЛАПАН "МЯГКОГО" ПУСКА И 5-ТИ ЛИНЕЙНЫЙ КОЛЛЕКТОР +A15 = PM11-NC (датчик давления смонтирован сверху) +A16 = PM11-NA (датчик давления смонтирован сверху) +A17 = PM681-1 (датчик давления смонтирован сверху) +A18 = PM681-3 (датчик давления смонтирован сверху) +A19 = PM11-SC + S2520 1/8-1/4 (датчик давления смонтирован сверху, с переходником) +A05 = SWCN-P10-P3-2 (датчик давления смонтирован на лицевой панели) + фитинг S2500 1/8 +A06 = SWCN-P10-P4-2 (датчик давления смонтирован на лицевой панели) + фитинг S2500 1/8 +A07 = SWCN-P10-P4-M (датчик давления смонтирован на лицевой панели) + фитинг S2500 1/8 +A08 = PG010-PB-1/8 (цифровой индикатор)										
		ПРОМЕЖУТОЧНЫЙ СОЕДИНИТЕЛЬНЫЙ КАРТРИДЖ С ДОПОЛНИТЕЛЬНЫМИ ОТВЕРСТИЯМИ (MD1-B) +A17 = PM681-1 (датчик давления смонтирован сверху) +A18 = PM681-3 (датчик давления смонтирован сверху)										
F000	(3)	см. МОДУЛЬ (2) + [*]										
R000	(3)	см. МОДУЛЬ (2) + [*]										
L00	(3)	см. МОДУЛЬ (2) + [*]										
V16	(3)	см. МОДУЛЬ (2) + [*]										
-												
8	(4)	ПРИСОЕДИНЕНИЕ (ВХОД - ВЫХОД)*: = без присоединения 1/8 = G1/8 1/4 = G1/4 3/8 = G3/8 6 = под трубопровод Ø6 8 = под трубопровод Ø8 10 = под трубопровод Ø10										
-												
LH	(5)	НАПРАВЛЕНИЕ ПОТОКА = слева направо (стандарт) LH = справа налево										
	(2) + (3) + [*]	ПОВТОРЯЕМЫЕ КОМБИНАЦИИ для "N" раз										