

# Вакуумные фильтры Серия MDF

Новинка

Прозрачный стакан для контроля загрязнения фильтра



- » Широкий выбор размеров фильтрующих элементов
- » Сменные фильтр-элементы
- » Увеличивает ресурс вакуумных компонентов

Фильтры серии MDF позволяют защитить исполнительные механизмы от механических загрязнений в разреженном воздухе. Отверстия в корпусе позволяют монтировать фильтры на панель.

## ОСНОВНЫЕ ХАРАКТЕРИСТИКИ

Описание	вакуумный фильтр
Материалы	корпус и фильтрующий элемент – пластик
Фильтрующий элемент	10 мкм
Рабочее давление	-1 ÷ 0 бар
Температура	-20 ÷ 60°C

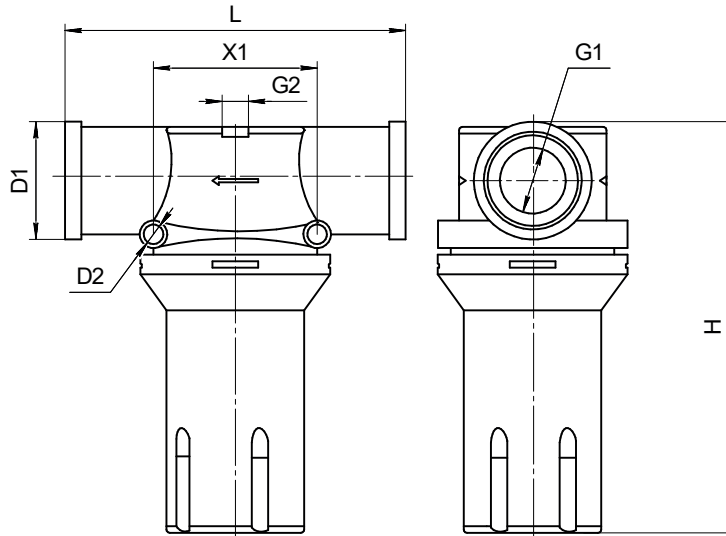
## КОДИРОВКА

MDF	20
-----	----

<b>MDF</b>	СЕРИЯ: MDF = вакуумный фильтр
<b>20</b>	ПРИСОЕДИНЕНИЕ: 10 = G3/8 15 = G1/2 20 = G3/4 25 = G1 40 = G1 1/2

Мод.	Диаметр подключения	Рабочее давление, бар	Номинальный расход, л/мин	Вес, г
MDF 10	G3/8	-1 ÷ 0	150	70
MDF 15	G1/2	-1 ÷ 0	900	168
MDF 20	G3/4	-1 ÷ 0	900	170
MDF 25	G1	-1 ÷ 0	2520	424
MDF 40	G1 1/2	-1 ÷ 0	5100	550

**ВАКУУМНЫЙ ФИЛЬТР. СЕРИЯ MDF**



РАЗМЕРЫ							
Мод.	H	L	X1	D1	D2	G1	G2
MDF-10	74,5	76,5	45	31,5	6,5	G3/8	NPSF1/8
MDF-15	138	98,5	45	31,5	6,5	G1/2	NPSF1/8
MDF-20	138	98,5	45	31,5	6,5	G3/4	NPSF1/8
MDF-25	169,5	127	70	48	6	G1	NPSF1/8
MDF-40	212,5	127	70	48	6	G1 1/2	NPSF1/8

**ФИЛЬТРУЮЩИЙ ЭЛЕМЕНТ СЕРИИ MDF**



ФИЛЬТРУЮЩИЙ ЭЛЕМЕНТ	
Мод.	Применяемость
MDF10-FE	MDF 10
MDF20-FE	MDF 15, MDF 20
MDF25-FE	MDF 25
MDF40-FE	MDF 40