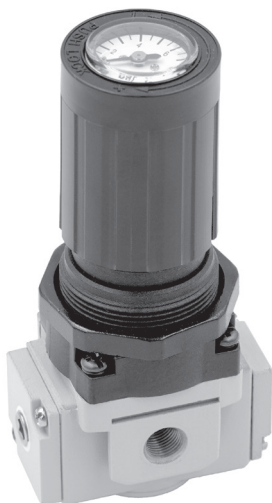


Регулятор давления Серия MG

Новинка

Присоединение: G1/8



- » Встроенный манометр сверху в рукоятке
- » Фиксация рукоятки
- » Минимальные габариты

Возможность получения постоянно-го давления на выходе обеспечивает высокую производительность и снижение энергии.

Система фиксации рукоятки нажатием и встроенный манометр делают регулятор максимально компактным и подходящим для панельного монтажа.

ОСНОВНЫЕ ХАРАКТЕРИСТИКИ

Конструкция	модульная, компактная. Мембранного типа
Материалы	корпус – латунь рукоятка и манометр – пластик уплотнения – NBR
Присоединение	G1/8
Установка	в любом положении
Рабочая температура	5 ÷ 60°C
Крепление	в магистрали панельный монтаж
Макс. давление на входе	10 бар
Регулируемое давление	0.5 ÷ 8.5 бар
Сброс избыточного давления	со сбросом избыточного давления
Наличие манометра	со встроенным манометром 0 ÷ 10 бар сверху в рукоятке
Рабочая среда	очищенный воздух без необходимости маслораспыления. Требуется установка фильтра с тонкостью фильтрации 25 мкм, обеспечивающего класс очистки сжатого воздуха ISO 8573-1:2010 [7:8:4].

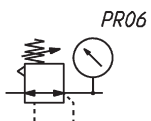
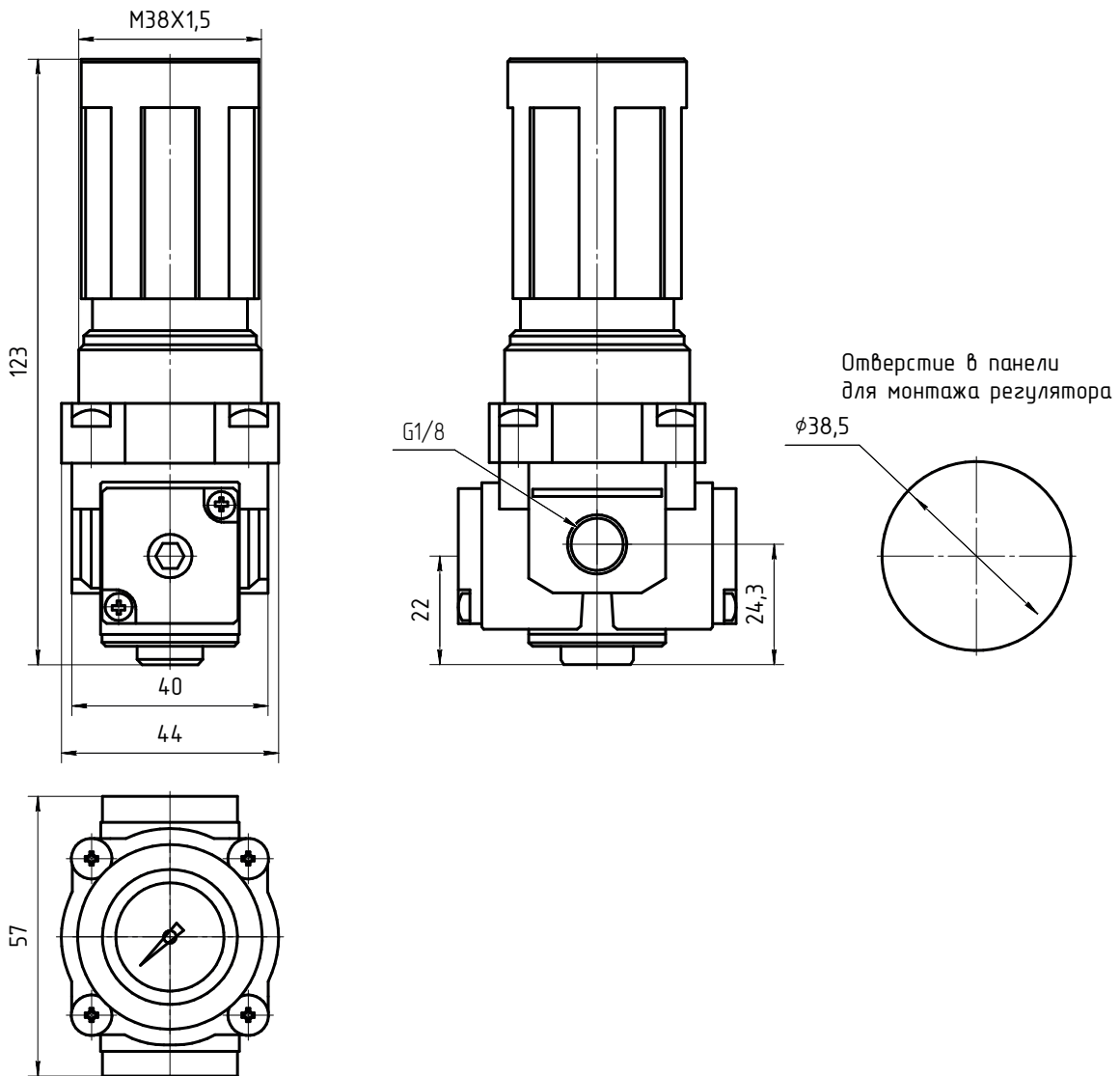
КОДИРОВКА

MG	0	08	-	R	0	0
-----------	----------	-----------	----------	----------	----------	----------

MG	СЕРИЯ
0	РАЗМЕР
08	ПРИСОЕДИНЕНИЯ: 08 = G1/8
R	РЕГУЛЯТОР
0	РАБОЧЕЕ ДАВЛЕНИЕ: 0 = 0.5 ÷ 8.5 бар
0	КОНСТРУКЦИЯ: 0 = со сбросом давления

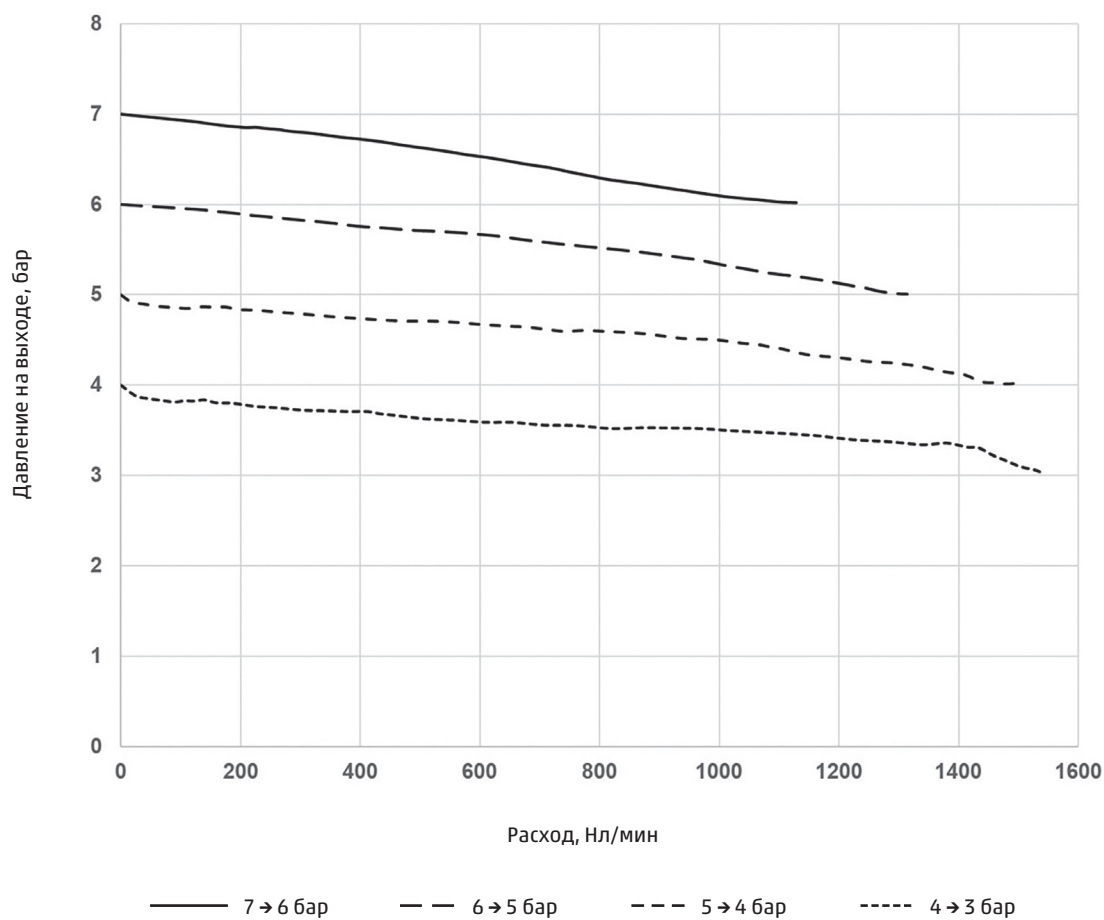
РЕГУЛЯТОР ДАВЛЕНИЯ СЕРИЯ MG

РАЗМЕРЫ



PR06 = регулятор со сбросом давления, со встроенным манометром

ГРАФИКИ РАСХОДА



КОД ДЛЯ ЗАКАЗА МАНОМЕТРА

Мод. MG-R32