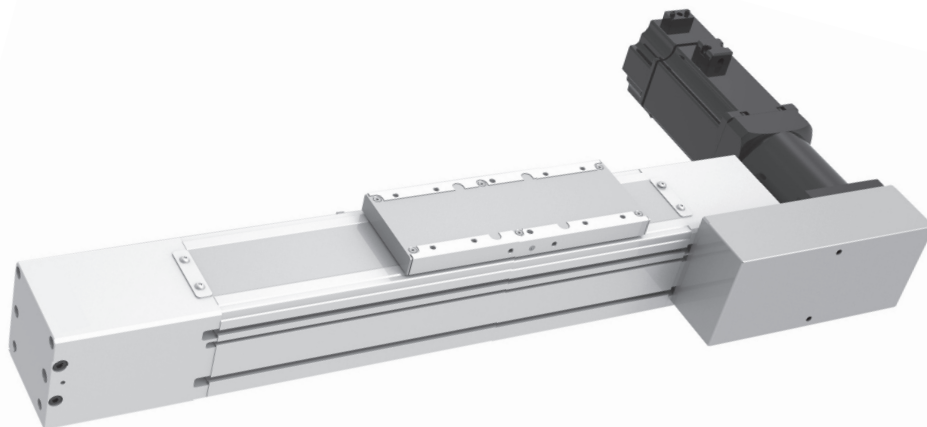


Ременной модуль Серия МКСР

Новинка

Доступные размеры: 65, 85, 110



Серия МКСР представляет собой электромеханические линейные модули, в которых вращательное движение, создаваемое двигателем, преобразуется в линейное движение посредством зубчатого ремня.

Линейные модули серии МКСР доступны в трёх размерах – 65, 85 и 110.

Серия МКСР имеет два варианта конструктивного исполнения: левостороннее и правостороннее позиционирование, что увеличивает вариативность установки двигателя.

ОСНОВНЫЕ ХАРАКТЕРИСТИКИ

Тип конструкции	электромеханический линейный модуль с зубчатым ремнем
Назначение	многопозиционные линейные перемещения с большими скоростями, ускорениями
Размеры	65, 85, 110
Ход (мин. – макс.)	100 ÷ 6000 мм, интервал 100 мм
Крепление	с использованием пазов в конструкции и специальных зажимов
Установка двигателя	левостороннее и правостороннее позиционирование
Рабочий цикл	100%

КОДИРОВКА

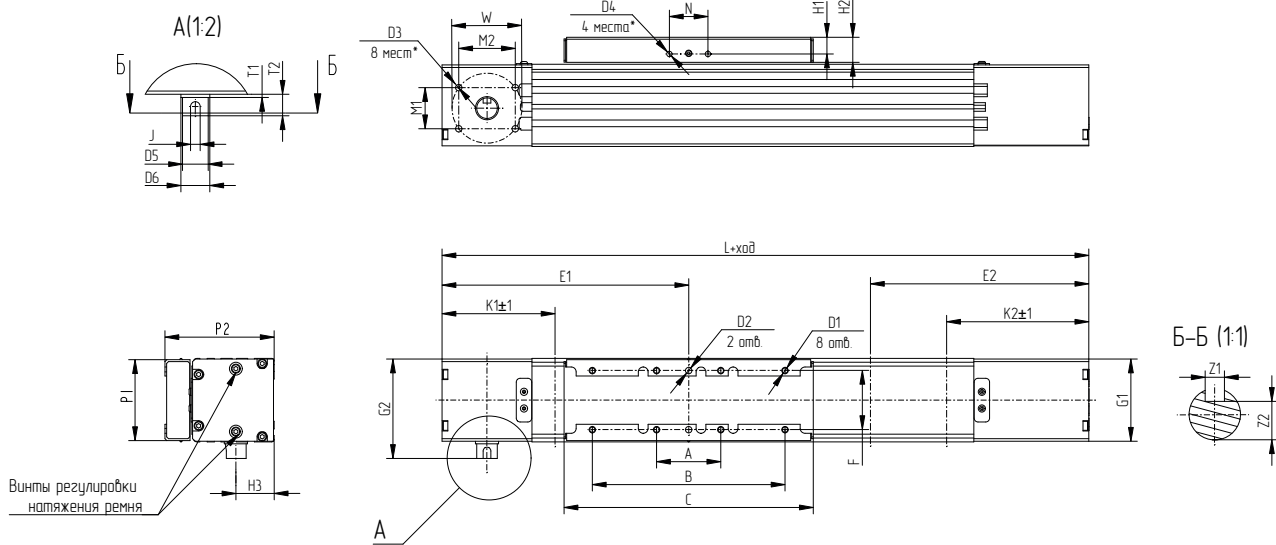
МКСР	065	ТВ	0200	L
-------------	------------	-----------	-------------	----------

МКСР	СЕРИЯ
065	РАЗМЕР: 065 = 65 мм 085 = 85 мм 110 = 110 мм
ТВ	МОДИФИКАЦИЯ: ТВ = зубчатый ремень
0200	ХОД: 100 ÷ 6000 мм, интервал 100 мм
L	L = левостороннее позиционирование R = правостороннее позиционирование

МЕХАНИЧЕСКИЕ ХАРАКТЕРИСТИКИ

РАЗМЕР		65	85	110
Номинальное усилие	Н	220	340	765
Макс. линейная скорость	м/с	5	5	5
Макс. ускорение	м/с ²	50	50	50
Масса модуля	кг	3.82	9.73	17.62
Масса модуля на 100 мм хода	кг	0.54	0.82	1.24
Масса каретки	кг	1.32	1.06	3.70
Ширина ремня	мм	32	46	50
Диаметр шкива	мм	35	63.66	63.66
Перемещение за один оборот шкива	мм	110	200	200
Размер направляющей	мм	W15×H12.5	W20×H15	W23×H18

РАЗМЕРЫ НА ЛИНЕЙНЫЕ МОДУЛИ СЕРИИ МКСР (L – ЛЕВОСТОРОННЕЕ ПОЗИЦИОНИРОВАНИЕ) **

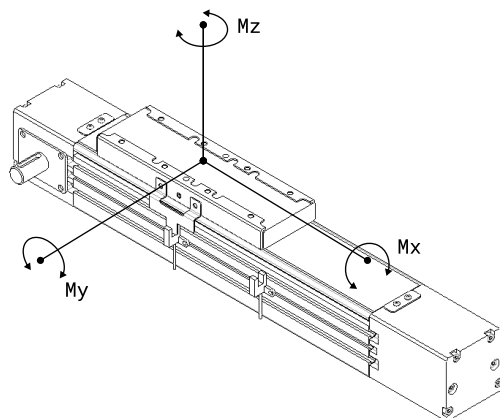


* = Включая противоположную сторону.

** = Размеры для R – правостороннее позиционирование симметричны относительно главной оси линейного модуля.

Размер	A	B	C	ØD1	E1	ØD2	F	G1	G2	E2	K1	K2	L	M1	M2	W	ØD3	H1	H2	N	ØD4	T1	T2	ØD5	ØD6	J	P1	P2	H3	Z1	Z2
65	50	150	190	M5	192	5	46	65	82.2	211.5	89	108.5	403.5	32	42	-	M5	12.5	19.5	40	M5	2.2	17.2	16	19	5	63	85	30	5	13
85	100	170	210	M5	252	5	62	85	101.75	270	139	155	522	50	50	-	M6	9.5	16	40	M5	1.75	16.75	18	22	6	78	100	42.6	6	14.5
110	120	200	240	M6	336	6	88	110	125.5	336	208	235	899	-	-	95	M8	14	20	50	M6	-	15.5	18	-	6	108	129	56.5	6	14.5

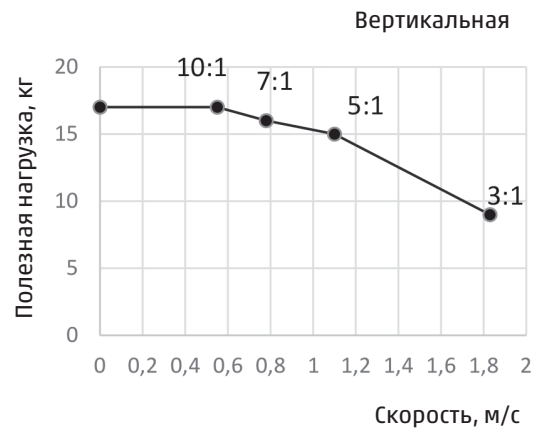
МАКСИМАЛЬНО ДОПУСТИМЫЙ МОМЕНТ



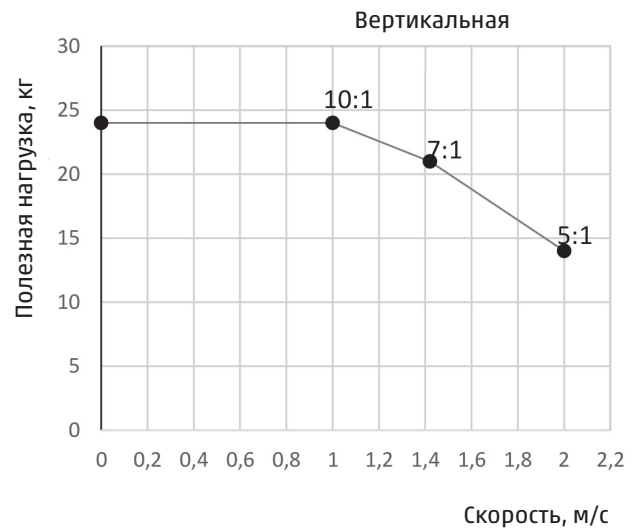
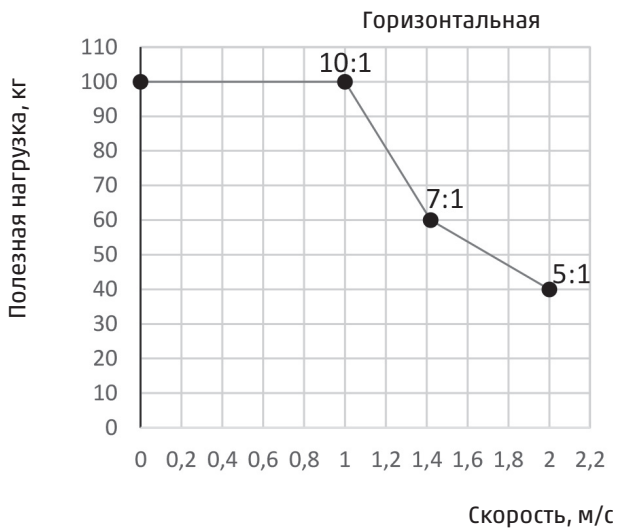
Размер	Mx, Нм	My, Нм	Mz, Нм
65	59	338	338
85	123	868	868
110	190	1479	1479

ЗАВИСИМОСТЬ ПОЛЕЗНОЙ НАГРУЗКИ ОТ СКОРОСТИ ПРИ РАЗЛИЧНЫХ ЗНАЧЕНИЯХ ПЕРЕДАТОЧНОГО ЧИСЛА

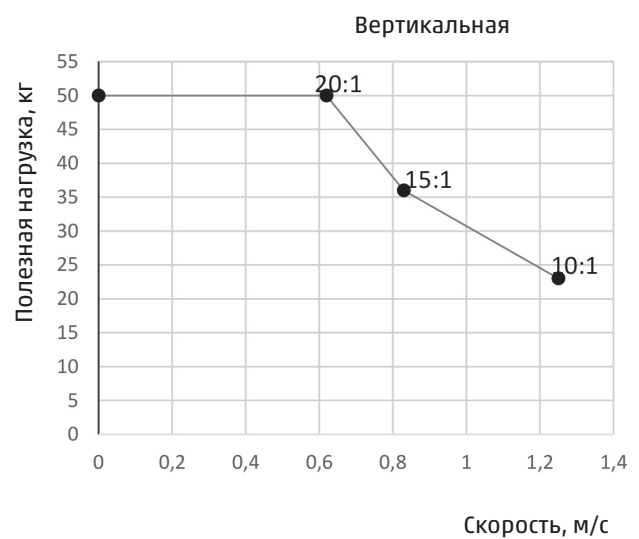
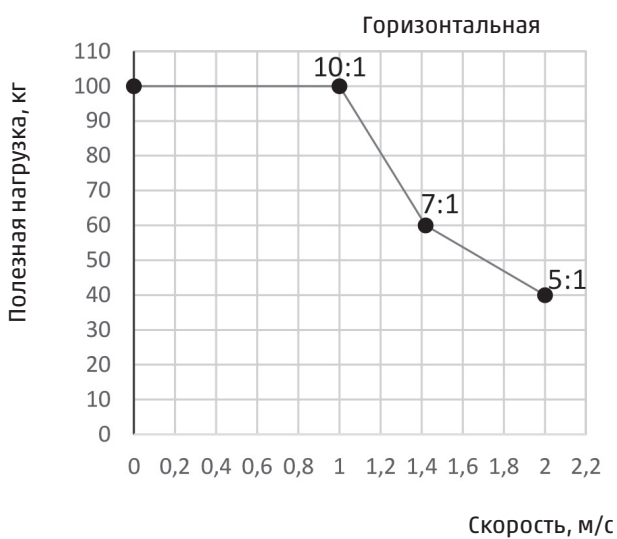
МКCR65



МКCR85



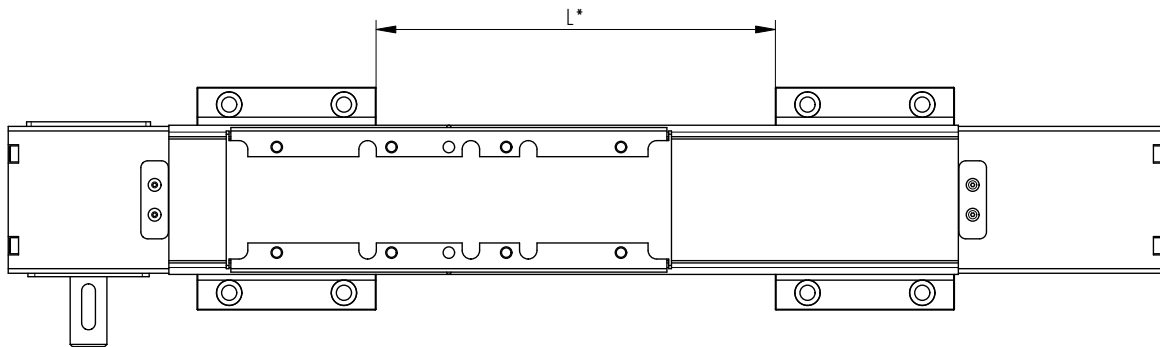
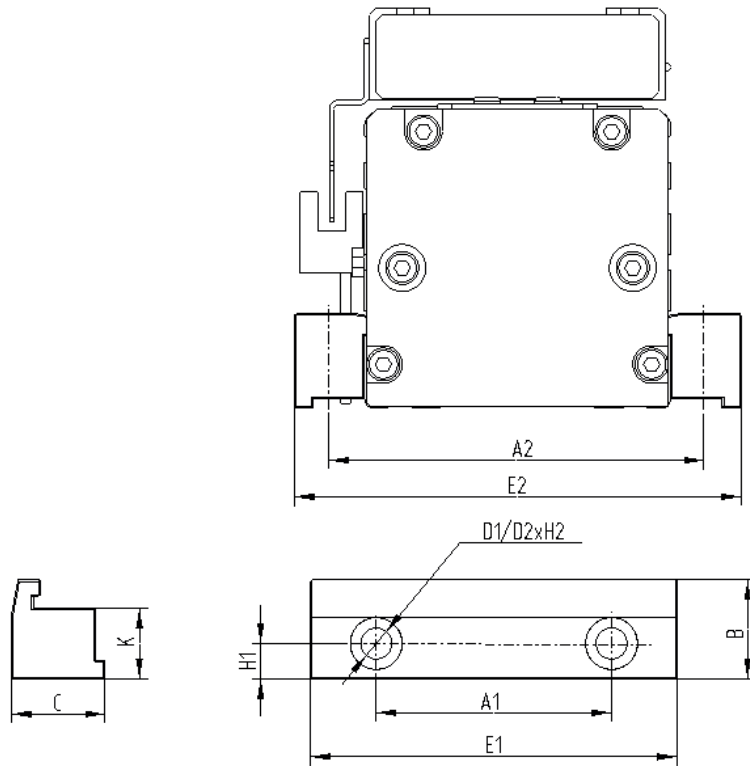
МКCR110



Боковые кронштейны Мод. BGS



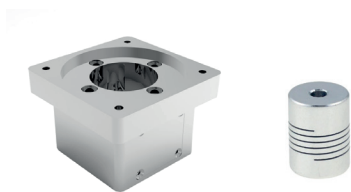
РЕМЕННОЙ МОДУЛЬ СЕРИЯ МКCR



* = Рекомендуемое значение 500 мм

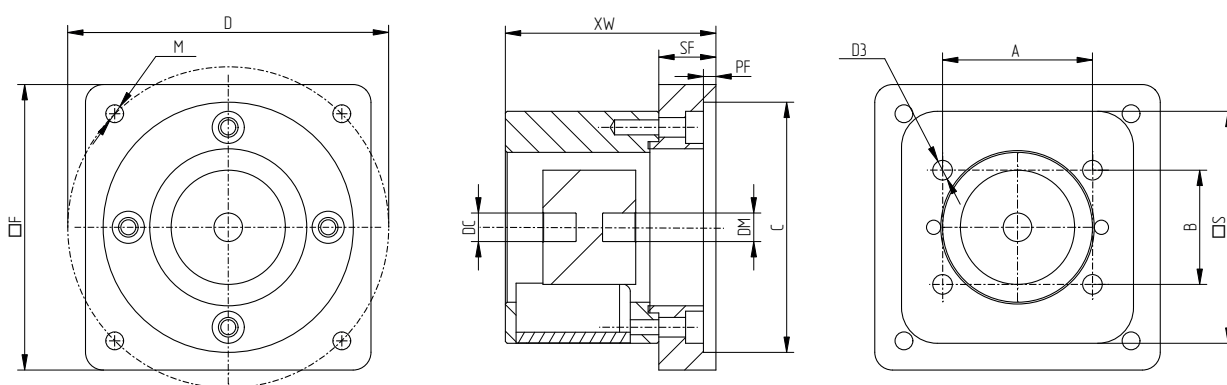
Мод.	Размер	A1	A2	B	C	D1	D2	E1	E2	H1	H2	K
BGS-МКCR-85	65	50	80	21	20	6,6	11	78	95	7.5	8.5	15
BGS-МКCR-85	85	50	100	21	20	6,6	11	78	115	7.5	8.5	15
BGS-МКCR-110	110	70	130	29	27.5	9	15	108	148	9	16.5	19

Набор для соосной установки двигателя АМ-МКCR



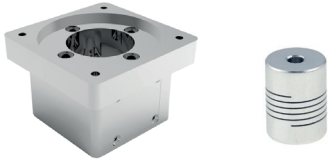
В комплекте:
 1x фланец
 1x корпус
 1x муфта
 4x винты для установки на цилиндр
 4x винты для установки фланца
 4x винты для фиксации крышки

Вид А



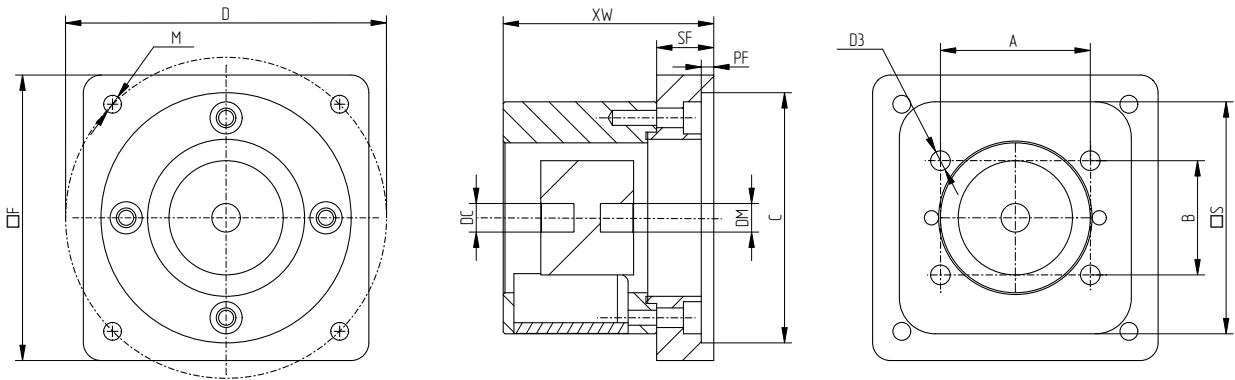
Мод.	Размер	Тип двигателя	Вид	ØC(F6)	XW	TW	SF	PF	ØDM(H7)	ØDC(H7)	ØD	F	M	T1	ØDP	ØM1	A	B	ØD2	ØD3
АМ-МКCR-65-0400	65	400W	A	50	55	-	12	4.0	14	16	70	65	M5	-	-	-	42	32	-	5.5
АМ-МКCR-65-0750	65	750W	A	70	59	-	16	3.5	19	16	90	65	M5	-	-	-	42	32	-	5.5

Набор для соосной установки редуктора Мод. AR-МКСР

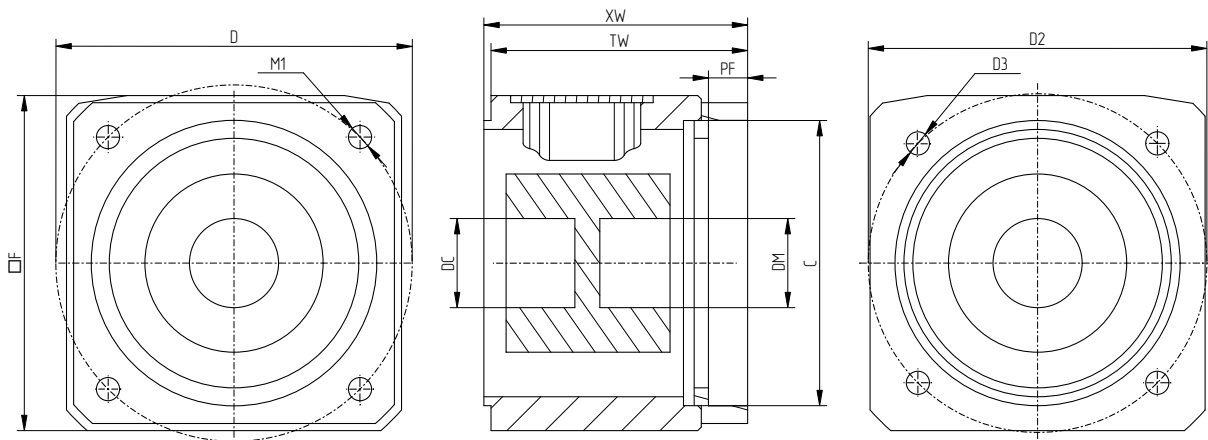


- 1x фланец
- 1x корпус
- 1x муфта
- 4x винты для установки на цилиндр
- 4x винты для установки фланца
- 4x винты для фиксации крышки

Вид А



Вид Б



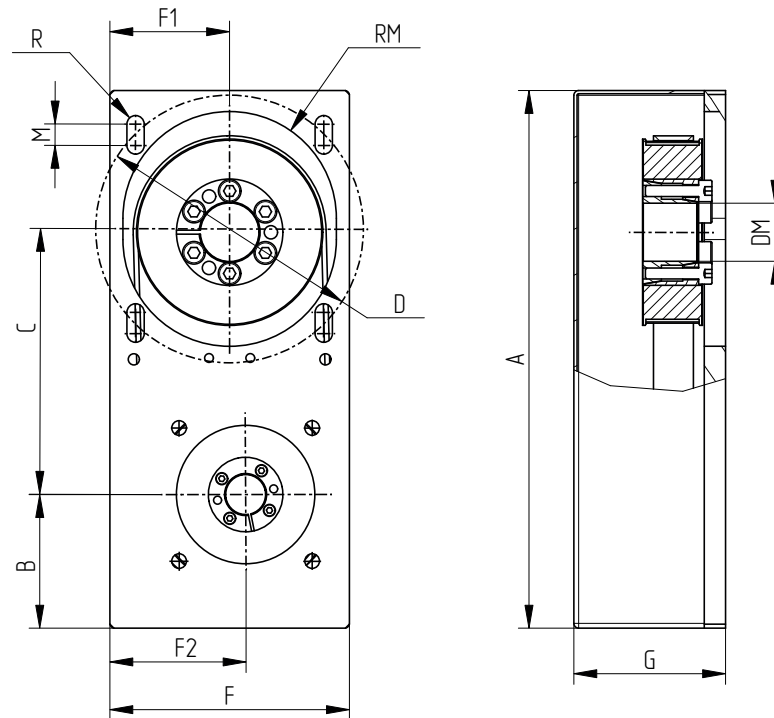
Мод.	Размер	Вид	ØC(F6)	XW	TW	SF	PF	ØDM(H7)	ØDC(H7)	ØD	F	M	T1	ØM1	A	B	ØD2	ØD3	ØD3
AR-МКСР-85-WPF80	85	А	80	60	-	16	4.0	19	18	100	70	M5	-	-	50	50	-	5.5	5.5
AR-МКСР-110-WPF80	110	Б	80	74	72	-	11	19	18	100	94	-	15	6.5	-	-	95	6.5	5.5

Набор для параллельной установки двигателей РМ-МКCR



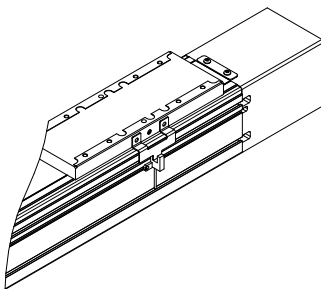
В комплекте:
 1х передняя крышка
 1х задняя крышка
 2х шкивы
 2х муфты

1х ремень
 4х винта задней крышки
 4х винты крепления к цилиндру

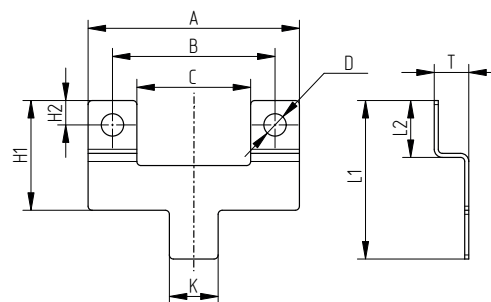


Мод.	Размер	Редуктор	Тип двигателя	A	B	C	F	F1	F2	G	R	M	ØD	ØDM(H7)	RM
PM-MKCR-65-0400	65	-	400W	155	34.5	80.5...88.5	70	35	29.5	57	2.75	8	70	14	25
PM-MKCR-65-0750	65	-	750W	182	30.2	95.8...103.8	90	45	39	57	3.25	8	90	19	35
PM-MKCR-85-WPF80	85	WPF80	-	202	50.2	95.8...103.8	90	45	51	57	3.25	8	100	19	40
PM-MKCR-110-WPF80	110	WPF80	-	208	48	108.5...115.5	100	50	50	62	3.25	7	100	19	40

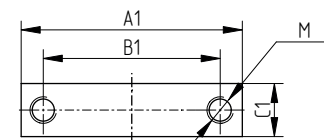
Набор для установки фотоэлектрического датчика Мод. SOS-MKCR



В комплекте:
 1х флаг датчика
 2х винта для крепления флага
 1х закладная планка
 2х винта для крепления закладной планки



Флаг датчика



Закладная планка

Мод.	Размер	A	B	C	ØD	H1	H2	K	T	L1	L2	A1	B1	C1	M
SOS-MKCR-65	65	52	40	28	5.5	27	6	12	8.5	39	14	25	20	6	M3
SOS-MKCR-85	85	52	40	28	5.5	27	6	12	11	33.5	13	25	20	6	M3
SOS-MKCR-110	110	70	50	28	6.6	27	6	12	8.5	41	14	25	20	6	M3