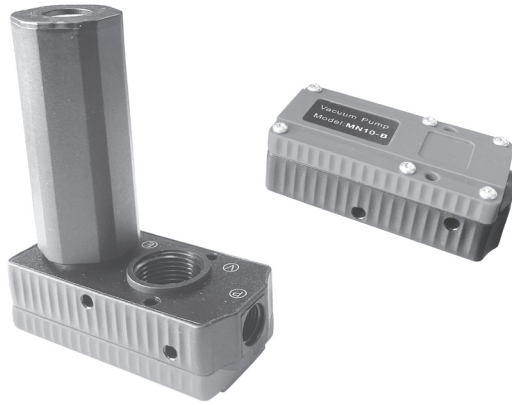


Вакуумные эжекторы Серия MN

Производительность всасывания от 37 л/мин до 220 л/мин
Резьба вакуумного порта G3/8

- » Многоступенчатые эжекторы для создания вакуума
- » Большой расход
- » Встроенный или внешний глушитель
- » Сниженный уровень шума



Универсальные вакуумные эжекторы серии MN – компактные, лёгкие и простые в установке. Могут быть смонтированы непосредственно на ниппеле присоски.

Эжекторы изготовлены из пластика и имеют многоступенчатую систему эжектирования. Подходят для широкого применения в автоматизации производств.

ОСНОВНЫЕ ХАРАКТЕРИСТИКИ

Описание	вакуумный эжектор
Материалы	корпус – технополимер глушитель – технополимер внутреннее сопло и резьбовые вставки – технополимер
Рабочая температура	-20°C ÷ 80°C

КОДИРОВКА

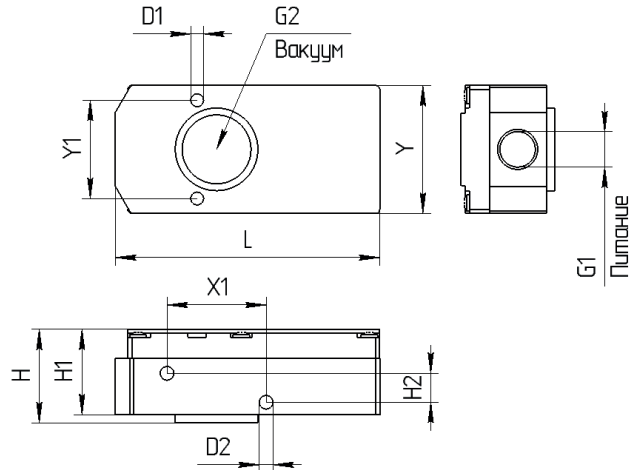
MN		10		C
MN	СЕРИЯ: MN = вакуумный эжектор			
10	ТИПОРАЗМЕР: 5 = 37 Нл/мин 10 = 75 Нл/мин 20 = 150 Нл/мин 30 = 220 Нл/мин			
C	ПРИСОЕДИНЕНИЕ: В = внутренний глушитель С = внешний глушитель			

ТЕХНИЧЕСКИЕ ХАРАКТЕРИСТИКИ

*ПРИМЕЧАНИЕ: При давлении 5 бар.

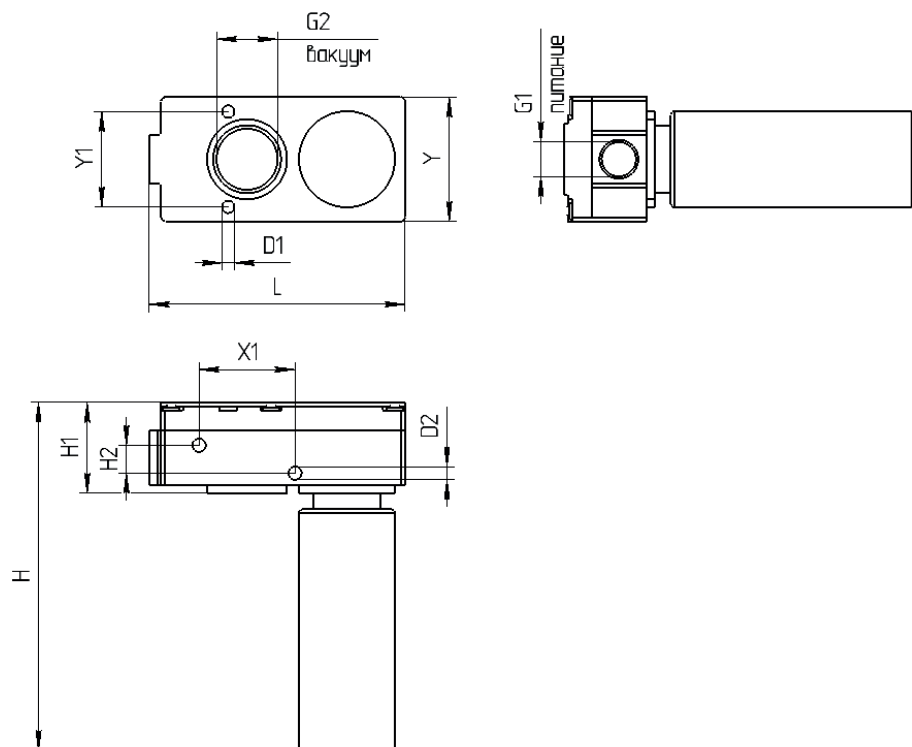
Мод.	Макс. глубина вакуума (%)	Скорость вакуумирования (л/мин)	Потребление сжатого воздуха (л/мин)*	Рабочая температура (С°)
MN 5	85	37	12 ÷ 20	-20 ÷ 80
MN 10	85	75	28 ÷ 42	-20 ÷ 80
MN 20	85	150	55 ÷ 85	-20 ÷ 80
MN 30	85	220	80 ÷ 125	-20 ÷ 80

МОД. В



РАЗМЕРЫ												
Тип	L	Y	H	H1	H2	X1	Y1	D1	D2	G1	G2	
MN5-B	64	31	22.7	20.7	7	24	23.8	3.1	3.3	G1/8	G3/8	
MN10-B	64	31	22.7	20.7	7	24	23.8	3.1	3.3	G1/8	G3/8	
MN20-B	64	31	28	28	7	24	23.8	3.1	3.3	G1/8	G3/8	
MN30-B	64	31	35	35	7	24	23.8	3.1	3.3	G1/8	G3/8	

МОД. С



РАЗМЕРЫ												
Тип	L	Y	H	H1	H2	X1	Y1	D1	D2	G1	G2	
MN5-C	64	31	87	20.7	7	24	23.8	3.1	3.3	G1/8	G3/8	
MN10-C	64	31	87	20.7	7	24	23.8	3.1	3.3	G1/8	G3/8	
MN20-C	64	31	94.2	28	7	24	23.8	3.1	3.3	G1/8	G3/8	
MN30-C	64	31	101.5	35	7	24	23.8	3.1	3.3	G1/8	G3/8	