

Регуляторы давления Серия MS

Присоединение: G1½, G2

- » Со сбросом давления
- » Большой расход



Регуляторы давления серии MS поставляются в двух типоразмерах.
Имеют резьбовое отверстие на лицевой части корпуса для установки манометра.

ОСНОВНЫЕ ХАРАКТЕРИСТИКИ

Конструкция	мембранного типа
Присоединение	G1½ G2
Присоединение для манометра	G1/4
Максимальное допустимое кратковременное давление на входе	15
Рабочее давление на входе	0 ÷ 10 бар
Диапазон регулирования давления на выходе	0.5 ÷ 8.5 бар
Сброс избыточного давления	со сбросом давления
Номинальный расход	18000 Нл/мин (типоразмер G1½) 22000 Нл/мин (типоразмер G2)
Качество рабочего воздуха	требуется установка центробежного фильтра 25 мкм, обеспечивающего класс очистки воздуха по стандарту ISO 8573 1:2010 [7:8:4]
Рабочая температура	5°C ÷ 60°C
Монтаж	в любом положении
Материалы	корпус – алюминиевый сплав направляющая пружины – латунь уплотнения – NBR покрытие – эмаль
Масса	2.5 кг (типоразмер G1½) 3.1 кг (типоразмер G2)

КОДИРОВКА

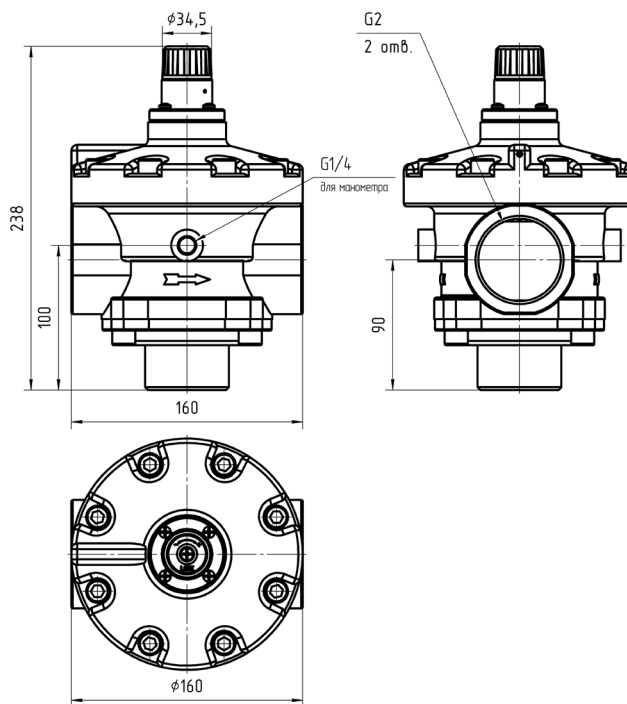
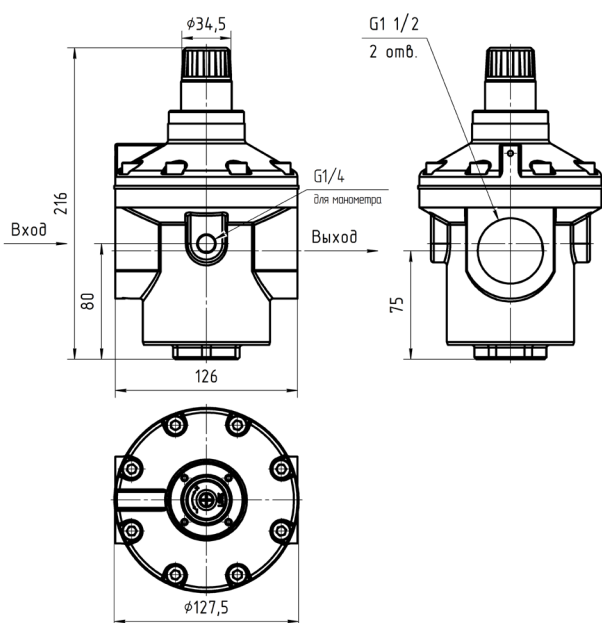
MS	200	-	R	0	0
-----------	------------	----------	----------	----------	----------

MS	СЕРИЯ
200	ПРИСОЕДИНЕНИЕ: 112 = G1½ 200 = G2
R	РЕГУЛЯТОР
0	ДИАПАЗОН РЕГУЛИРОВАНИЯ: 0 = 0.5 ÷ 8.5 (стандарт)
0	КОНСТРУКТИВНОЕ ИСПОЛНЕНИЕ: 0 = со сбросом давления

РЕГУЛЯТОРЫ ДАВЛЕНИЯ

MS112-R00

MS200-R00



PR02 = регулятор со сбросом давления

