

Фильтры Серия MS

Модульный тип. Стакан из алюминия.
Отделение капельной влаги за счёт центробежной фильтрации.



- » Удаление загрязнений и конденсата
- » Большой расход

Фильтры с тонкостью фильтрации 25 мкм и 5 мкм используют совместно с оборудованием, допускающим класс очистки воздуха на входе не грубее ISO 8573-1:2010 [7:8:4].

ОСНОВНЫЕ ХАРАКТЕРИСТИКИ

Конструкция	модульная, компактная
Материалы	корпус – алюминий стакан – алюминий фильтрующий элемент – латунь уплотнения – NBR
Присоединения	G1 ½ G2
Установка	вертикально, стаканом вниз
Рабочая температура	5 ÷ 60°C
Крепление	в магистрали
Макс. кратковременное давление на входе	15 бар (1,5 МПа)
Рабочее давление	до 10 бар (1 МПа)
Сброс конденсата	резьбовой порт
Качество воздуха	[7:8:4] по ISO 8573-1:2010 – 25 мкм [6:8:4] по ISO 8573-1:2010 – 5 мкм
Расход при перепаде 7 → 6,5 бар	11500 Нл/мин (MS112) 18500 Нл/мин (MS200)
Объём стакана	180 см ³
Масса	3,08 кг (MS112) 5,16 кг (MS200)

КОДИРОВКА

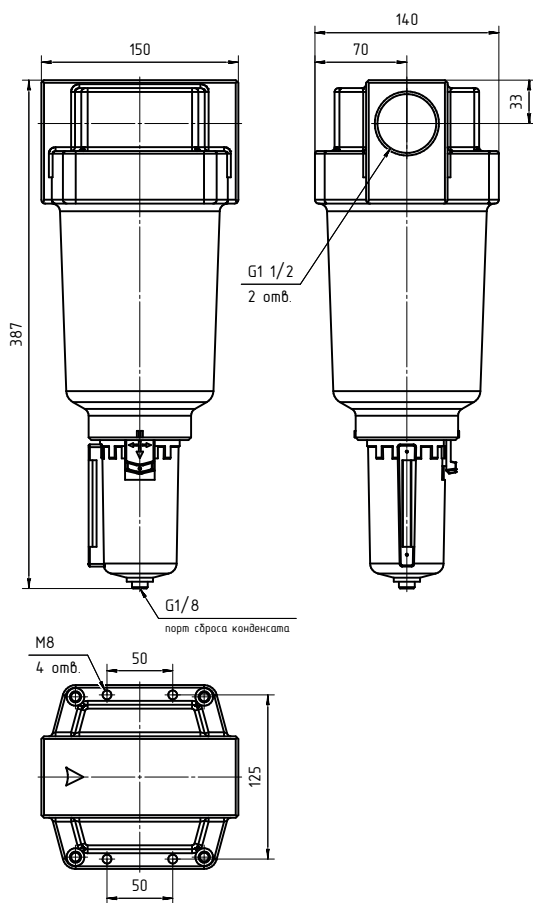
MS	112	-	F	0	8
-----------	------------	----------	----------	----------	----------

MS	СЕРИЯ
112	ПРИСОЕДИНЕНИЯ: 112 = G1 1/2 200 = G2
F	ФИЛЬТРЫ
0	ФИЛЬТРУЮЩИЙ ЭЛЕМЕНТ: 0 = 25 мкм 1 = 5 мкм
8	СБРОС КОНДЕНСАТА: 8 = резьбовой порт

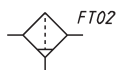
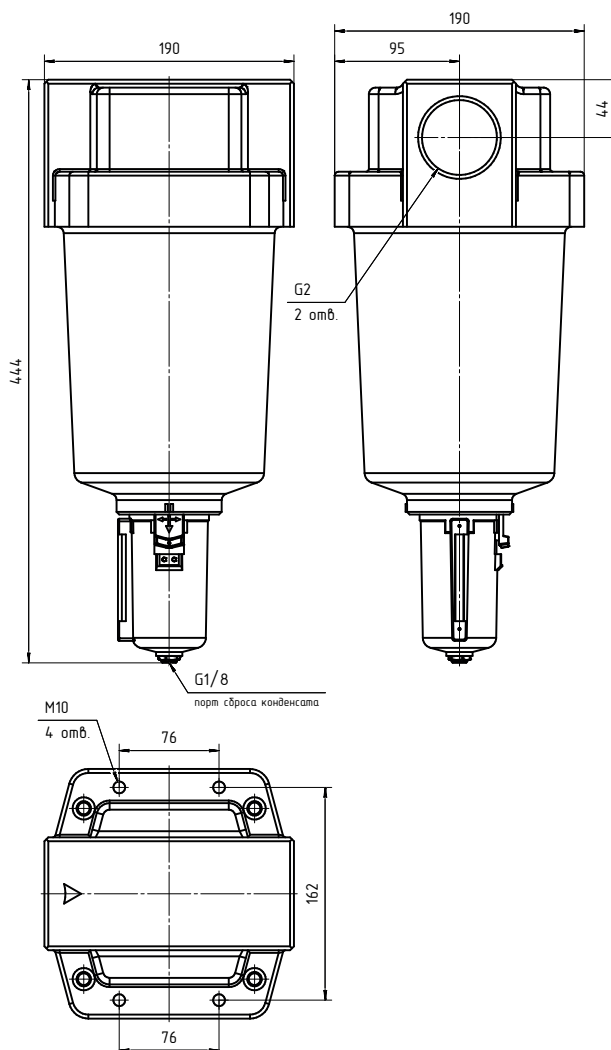
ФИЛЬТРЫ СЕРИЯ MS

РАЗМЕРЫ

MS112-F*8



MS200-F*8



FT02 = фильтр с ручным/полуавтоматическим сбросом