

Двигатели. Серия MTS

Шаговые серводвигатели Nema 23, 24, 34



- » Низкоинерционные двигатели
- » Широкий диапазон размеров и мощностей двигателей
- » Исполнение с инкрементальным энкодером
- » Исполнение с инкрементальным энкодером и тормозом
- » Доступна версия с IP65

Новые двигатели Камоцци были разработаны для легкого и быстрого подключения к новой линейке электромеханических устройств. Они могут устанавливаться как на электроцилиндры, так и на линейные модули.

Новые шаговые двигатели MTS, поставляются в размерах Nema 23, Nema 24 и Nema 34. Каждая модификация двигателя может комплектоваться драйверами DRCS или DRWS, совместимым с конфигурационным ПО Qset.

Все драйверы Камоцци совместимы с конфигурационным ПО QSet, позволяющим сделать настройку электроприводов простой и понятной.

ОСНОВНЫЕ ХАРАКТЕРИСТИКИ

	Модели: MTS-23-18-060-0-0-S-C MTS-23-18-060-0-0-E-C MTS-23-18-060-0-F-E-C MTS-23-18-120-0-0-S-CP	Модели: MTS-24-18-250-0-0-S-C MTS-24-18-250-0-0-E-C MTS-24-18-250-0-F-E-C MTS-24-18-250-0-0-S-CP	Модели: MTS-34-18-701-0-0-S-C MTS-34-18-701-0-0-S-CP
Вал	односторонний	односторонний	односторонний
Контакты	4	4	5
Длина	41 мм	85 мм	125.5 мм
Момент удержания	0.6 Нм 0.6 Нм/1.2 Нм (только для Nema 23 IP65)	2.5 Нм	7.1 Нм
Ток	4.5 А/Фазу	4.5 А/Фазу	7 А/Фазу
Сопротивление	0.48 Ом/Фазу	0.65 Ом/Фазу	0.49 Ом/Фазу
Момент инерции	135 г·см ²	900 г·см ²	2750 г·см ²
Электрическая прочность изоляции	500 В, в течение 1 минуты	500 В, в течение 1 минуты	500 В, в течение 1 минуты

КОДИРОВКА

MTS	-	23	-	18	-	060	-	0	-	0	-	S	-	C
------------	---	-----------	---	-----------	---	------------	---	----------	---	----------	---	----------	---	----------

MTS	СЕРИЯ
23	ТИПОРАЗМЕР ДВИГАТЕЛЯ: 23 = Nema 23 24 = Nema 24 34 = Nema 34
18	УГЛОВОЕ РАЗРЕШЕНИЕ ДВИГАТЕЛЯ: 18 = 1.8° на шаг
060	МОМЕНТ: 060 = 0.6 Нм. Nema 23 120 = 1.2 Нм. Nema 23, IP65 250 = 2.5 Нм. Nema 24 701 = 7.1 Нм. Nema 34
0	ЭЛЕКТРИЧЕСКОЕ ПОДКЛЮЧЕНИЕ: 0 = разъём
0	ТОРМОЗ: 0 = без тормоза F = с тормозом
S	ЭНКОДЕР: S = односторонний вал, без энкодера E = односторонний вал с энкодером
C	ВАРИАНТЫ ИСПОЛНЕНИЯ ВАЛА: C = гладкий вал
	ИСПОЛНЕНИЕ: = стандарт P = IP65

Серия MTS шаговые двигатели – размеры



В комплекте:
1х двигатель
4х винта



Чертёж № 1

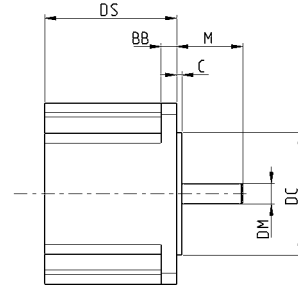
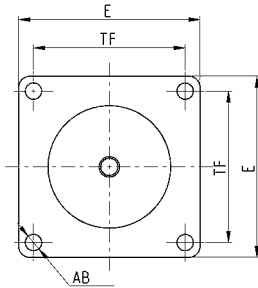


Чертёж № 2

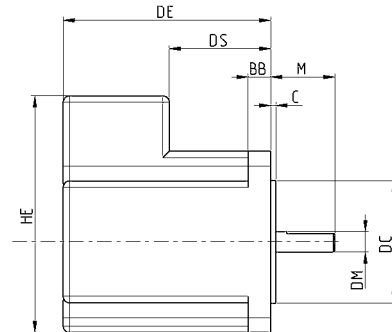
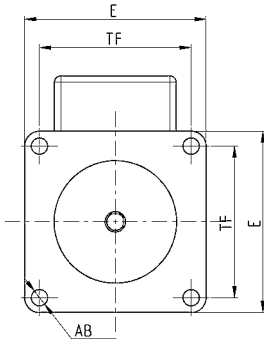
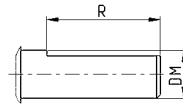
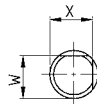
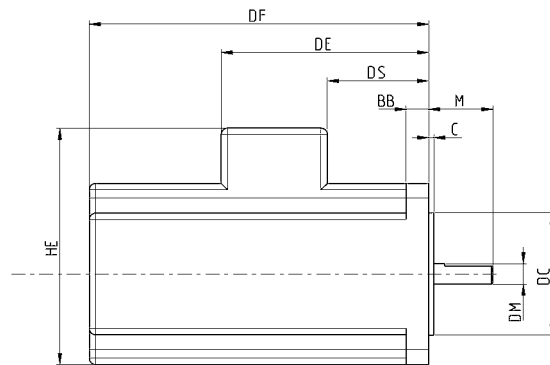
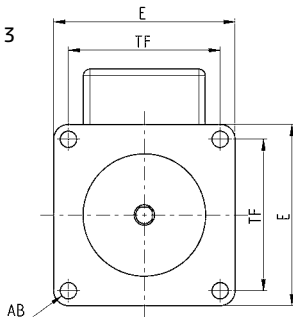


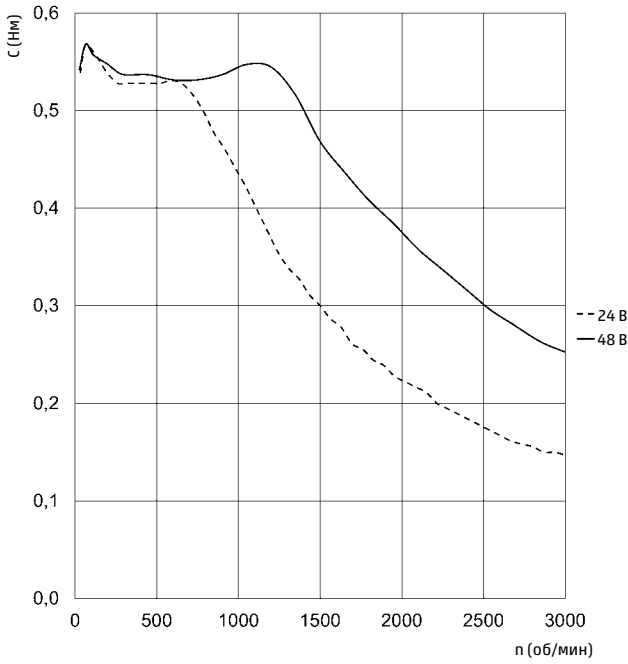
Чертёж № 3



Мод.	Нема	№ чертежа	DS	DE	DF	HE	E	ØDM ^(h7)	M	ØDC ^(js10)	C	TF	ØAB	BB	L _{кабеля}	X	W	R	J (кг·см ²)	Вес (г)
MTS-23-18-060-0-0-S-C	23	1	39	-	-	-	56.4	6.35	20.6	38.1	1.6	47.14	5.1	5.08	300 ± 10	-	-	-	0.135	0.42
MTS-23-18-120-0-0-S-CP*	23	1	61.7	-	-	-	56.4	6.35	20.6	38.1	1.6	47.14	5.1	7	2000 ± 20*	5.8	-	15	0.46	0.6
MTS-23-18-060-0-0-E-C	23	2	31.5	64.5	-	73.6	56.35	6.35	20.6	38.1	1.6	47.14	5.1	7	200 ± 50	5.8	-	15	0.135	0.42
MTS-23-18-060-0-F-E-C	23	3	31.5	64.5	105.5	73.6	56.3	6.35	20.6	38.1	1.6	47.14	5.1	7	200 ± 50	5.8	-	15	0.135	0.62
MTS-24-18-250-0-0-S-C	24	1	86,5	-	-	-	60	8	20.6	38.1	1.5	47.14	4.5	7	300 ± 10	-	-	-	0.9	1.4
MTS-24-18-250-0-0-S-CP*	24	1	94,5	-	-	-	60	8	24	38.1	1.5	47.14	4.52	8	2000 ± 20*	7.5	-	20	0.9	1.6
MTS-24-18-250-0-0-E-C	24	2	78	111	-	77.415	60	8	20.6	38.1	1.5	47.14	4.5	8	200 ± 50	7.5	7.5	15	0.9	1.4
MTS-24-18-250-0-F-E-C	24	3	78	111	152	77.415	60	8	20.6	38.1	1.5	47.14	4.5	8	200 ± 50	7.5	7.5	15	0.9	1.6
MTS-34-18-701-0-0-S-C	34	1	125.5	-	-	-	86	14	37	73.025	2	69.6	6.5	10	300 ± 10	-	-	-	2.75	3.8
MTS-34-18-701-0-0-S-CP*	34	1	127.5	-	-	-	86	14	37	73.025	2	69.6	6.5	10	2000 ± 20*	13	13	25	2.75	3.8

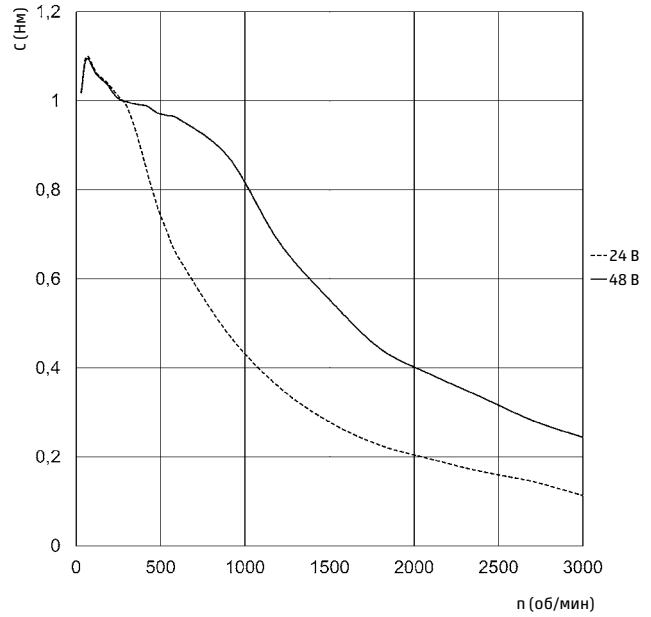
* = комплект кабелей поставляется без разъёма

Графики момент / скорость двигателей MTS



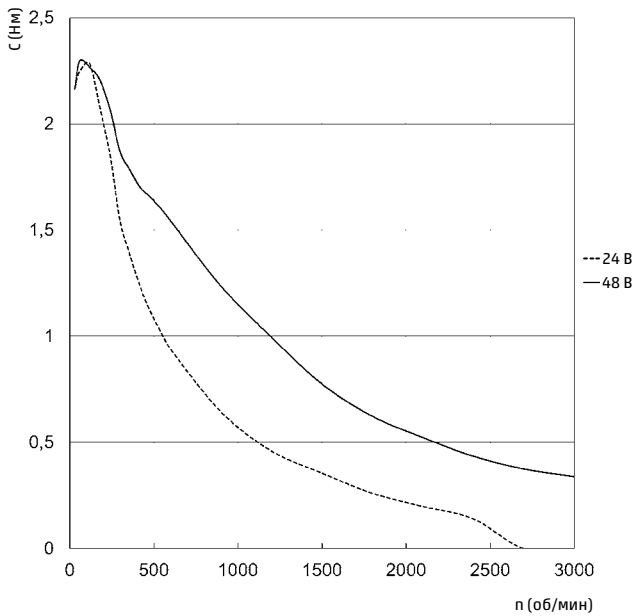
Двигатели Nema 23
Мод. MTS-23-18-060-0-0-S-C
Мод. MTS-23-18-060-0-0-E-C
Мод. MTS-23-18-060-0-F-E-C

C = Вращающий момент (Нм)
n = Скорость (об/мин)



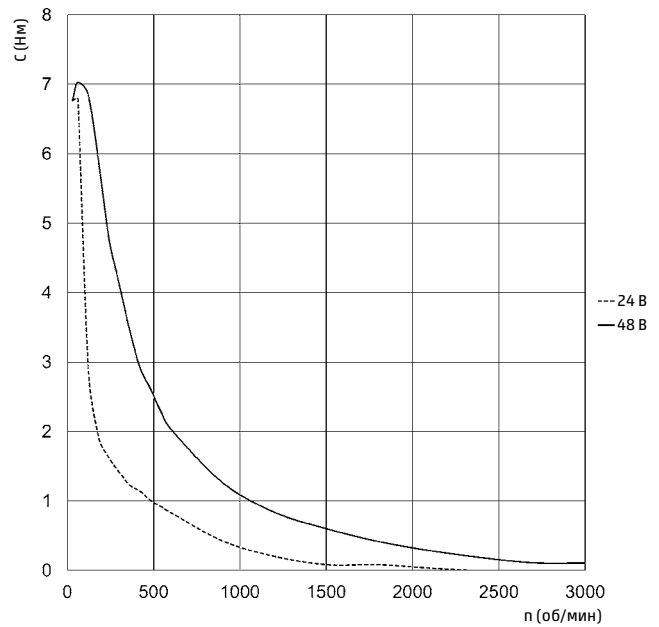
Двигатели Nema 23 IP65
Мод. MTS-23-18-120-0-0-S-CP

C = Вращающий момент (Нм)
n = Скорость (об/мин)



Двигатели Nema 24
Мод. MTS-24-18-250-0-0-S-C
Мод. MTS-24-18-250-0-0-E-C
Мод. MTS-24-18-250-0-F-E-C
Мод. MTS-24-18-250-0-0-S-CP

C = Вращающий момент (Нм)
n = Скорость (об/мин)



Двигатели Nema 34
Мод. MTS-34-18-701-0-0-E-C

C = Вращающий момент (Нм)
n = Скорость (об/мин)