

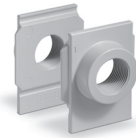
ПРИНАДЛЕЖНОСТИ ДЛЯ СЕРИИ МХ



Комплект скоб



Кронштейны



Фланцы
(вход / выход)



Кронштейн для
регуляторов



Блок для монтажа
индикатора давления
на БПВ

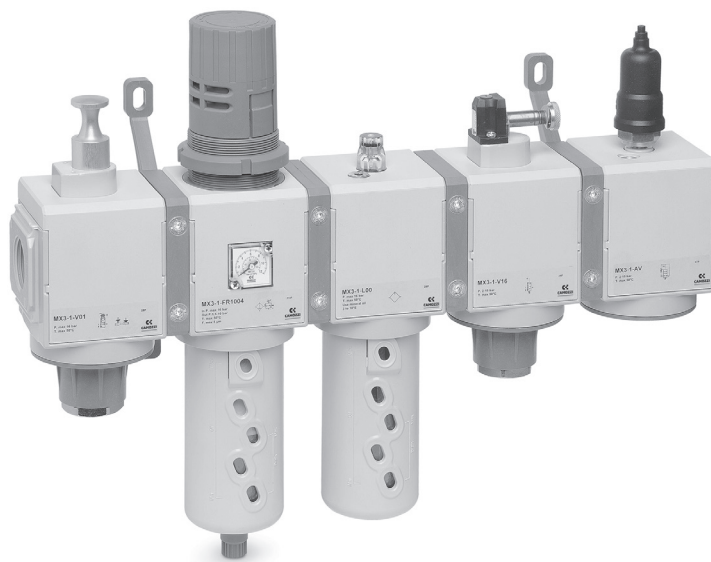


Уплотнительное
кольцо для сборки



Встроенные
манометры

ПРИНАДЛЕЖНОСТИ ДЛЯ СЕРИИ МХ



Системы быстрых присоединений разработаны чтобы сделать монтаж проще.

Комплект скоб размер 2 и 3



В комплект скоб **MX2-X** входят:
 1х Скоба
 1х Уплотнительное кольцо OR 3125*
 2х Гайка М5
 2х Винт М5х69

В комплект монтажных скоб **MX2-Z** входят:
 1х Скоба
 1х Уплотнительное кольцо OR 3125*
 1х Гайка М5
 1х Винт М5х69
 1х Винт М5х85 для настенного монтажа

* может быть заказано отдельно
 (код 160-39-11/19)

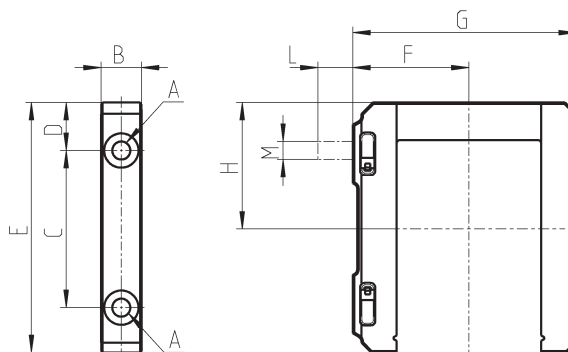
В комплект скоб **MX3-X** входят:
 1х Скоба
 1х Уплотнительное кольцо OR 38X2,8 **
 2х Гайка М6
 2х Винт М6х75

В комплект монтажных скоб **MX3-Z** входят:
 1х скоба
 1х Уплотнительное кольцо OR 38X2,8 **
 1х Гайка М6
 1х Винт М6х75
 1х Винт М6х90 для настенного монтажа

** может быть заказано отдельно
 (OR 38X2,8 NBR)

(См. схему в разделе 1.50.04)

Материалы:
 скобы - технополимер,
 уплотнительные кольца - NBR,
 винты и гайки - оцинкованная сталь.



РАЗМЕРЫ

Мод.	A	B	C	D	E	F	G	H	L	M	Примечание
MX2-X	5.2	12	46	14	73.5	37.5	70.5	37	-	-	-
MX2-Z	5.2	12	46	14	73.5	37.5	70.5	37	14	M5	комплект с настенным крепежным винтом
MX3-X	6.2	14	54	16.5	86	40	77	43.5	-	-	-
MX3-Z	6.2	14	54	16.5	86	40	77	43.5	13	M6	комплект с настенным крепежным винтом

Комплект кронштейнов для настенного монтажа Серия МХ - размер 2

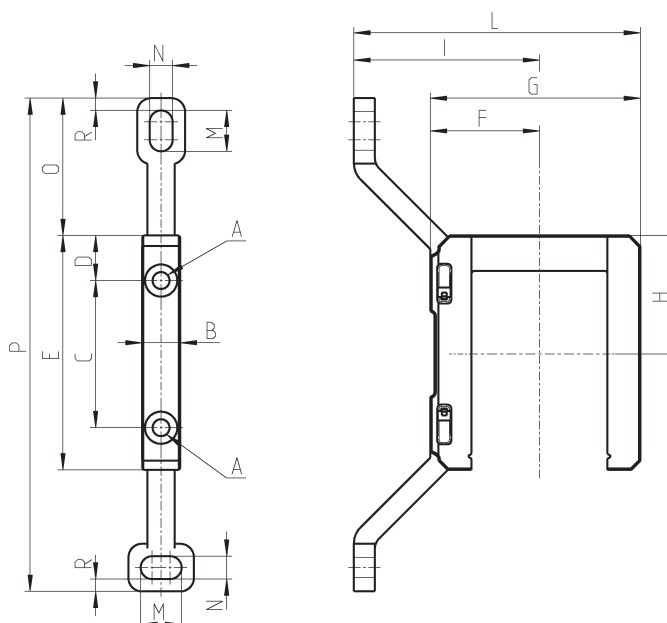


В комплект **MX2-Y** входят:
 1х Кронштейн
 1х Уплотнительное кольцо OR 3125 **
 2х Гайка М5
 2х Винт М5х69

** может быть заказано отдельно
 (код 160-39-11/19)

(См. схему в разделе 1.50.04)

Материалы:
 кронштейны - технополимер,
 уплотнительные кольца - NBR,
 винты и гайки - оцинкованная сталь.



Мод.	A	B	C	D	E	F	G	H	I	L	M	N	O	P	R
MX2-Y	5,2	12	46	14	73,5	32,5	70,5	37	70,5	103	12	6,5	42	152	4

Комплект кронштейнов для настенного монтажа Серия МХ - размер 3



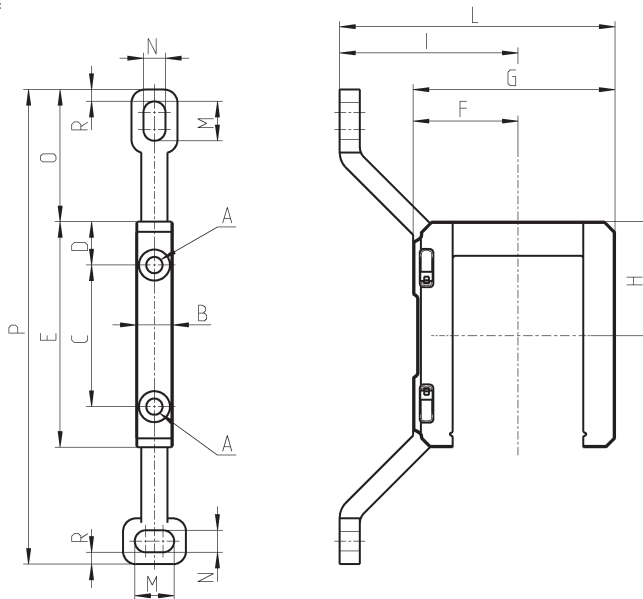
В комплект **MX3-Y** входят:

- 1x Кронштейн
- 1x Уплотнительное кольцо OR 38X2,8 **
- 2x Гайка М6
- 2x Винт М6x75

** может быть заказано отдельно (OR 38X2,8 NBR)

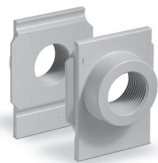
Материалы:
кронштейны - технополимер,
уплотнительные кольца - NBR,
винты и гайки - оцинкованная сталь.

(См. схему в разделе 1.50.04)



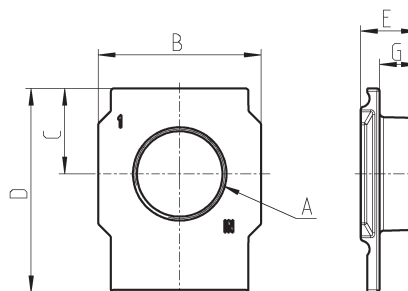
Мод.	A	B	C	D	E	F	G	H	I	L	M	N	O	P	R
MX3-Y	6,2	14	54	16,5	86	40	77	43,5	68	105	15	8,4	50,5	181	4,5

Концевые фланцы (вход / выход)



В комплект входят:
1x Входной фланец
1x Выходной фланец

Материалы: окрашенный алюминий.

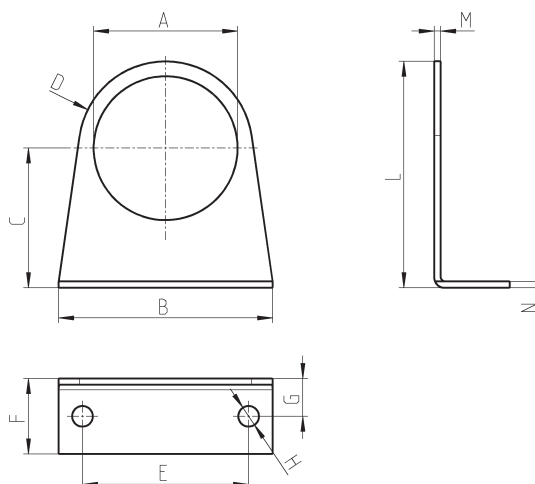


Мод.	A	B	C	D	E	G
MX2-3/8-FL	G3/8	50	26,5	63,5	17	11
MX2-1/2-FL	G1/2	50	26,5	63,5	17	11
MX2-3/4-FL	G3/4	50	26,5	63,5	17	11
MX3-3/4-FL	G3/4	58	30,5	73	20,5	13,5
MX3-1-FL	G1	58	30,5	73	20,5	13,5

Монтажный кронштейн

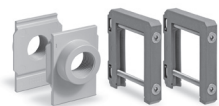


Материалы: оцинкованная сталь.



Мод.	A	B	C	D	E	F	G	H	L	M	N
MX2-S	∅ 47,2	73	60,5	R29,5	54	25	15	∅ 6,2	90	2,5	2,5
MX3-S	∅ 57,2	85	55,5	R34,5	66	30	15	∅ 8,2	90	2,5	2,5

Комплект скоб с концевыми фланцами



См. схему в разделе 1.50.04

Мод.	В комплект входят:
MX2-3/8-НН	1x MX2-3/8-FL + 2x MX2-X
MX2-1/2-НН	1x MX2-1/2-FL + 2x MX2-X
MX2-3/4-НН	1x MX2-3/4-FL + 2x MX2-X
MX2-3/8-ЈЈ	1x MX2-3/8-FL + 2x MX2-Z
MX2-1/2-ЈЈ	1x MX2-1/2-FL + 2x MX2-Z
MX2-3/4-ЈЈ	1x MX2-3/4-FL + 2x MX2-Z
MX3-3/4-НН	1x MX3-3/4-FL + 2x MX3-X
MX3-1-НН	1x MX3-1-FL + 2x MX3-X
MX3-3/4-ЈЈ	1x MX3-3/4-FL + 2x MX3-Z
MX3-1-ЈЈ	1x MX3-1-FL + 2x MX3-Z

Комплект кронштейнов с концевыми фланцами



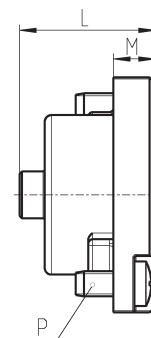
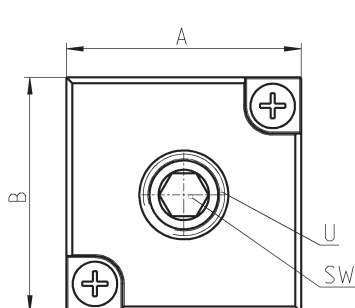
См. схему в разделе 1.50.04

Мод.	В комплект входят:
MX2-3/8-КК	1x MX2-3/8-FL + 2x MX2-Y
MX2-1/2-КК	1x MX2-1/2-FL + 2x MX2-Y
MX2-3/4-КК	1x MX2-3/4-FL + 2x MX2-Y
MX3-3/4-КК	1x MX3-3/4-FL + 2x MX3-Y
MX3-1-КК	1x MX3-1-FL + 2x MX3-Y

Блок для монтажа манометра давления на БПВ Серии МХ



В комплекте:
1x Блок
2x Винт
1x Уплотнение



РАЗМЕРЫ							
Мод.	A	B	L	M	P	U	SW
MX2-R26/1-P	28	28	16.5	5	M3X7	1/8	5
MX3-R26/1-P	28	28	16.5	5	M3X7	1/4	6

Встроенные манометры



В комплекте:
1x Манометр
1x Уплотнение
2x Винт

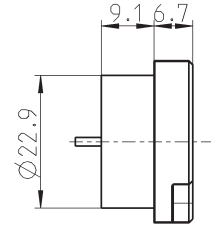
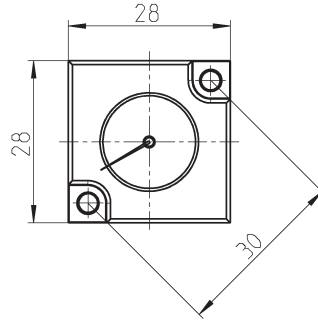


Рис. 1

Рис. 1 = манометр
Рис. 2 = посадочное место для установки манометра

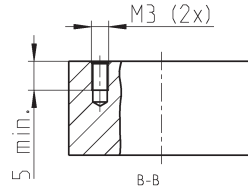
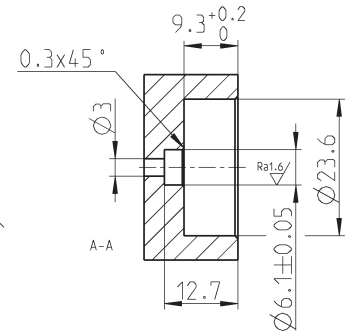
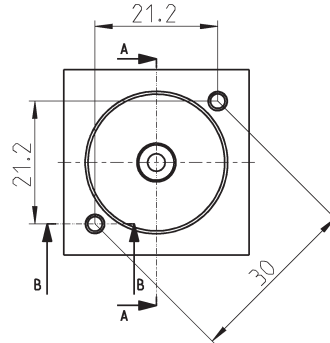
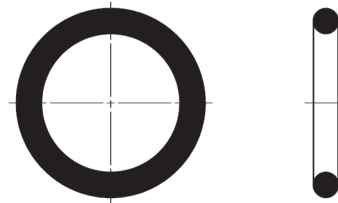


Рис. 2



Мод.	Диапазон регулирования давления
MX3-R31/W-P	0 ÷ 6 бар
MX3-R32/W-P	0 ÷ 10 бар
MX3-R30/W-P	0 ÷ 12 бар

Уплотнительное кольцо для сборки



Мод.	Уплотнительное кольцо	Для сборки
160-39-11/19	OR 3125	MX2
OR 38X2,8 NBR	OR 38X2,8	MX3