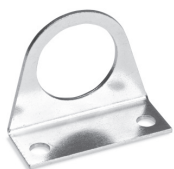


## ПРИНАДЛЕЖНОСТИ ДЛЯ СЕРИИ N



Монтажный кронштейн  
Мод. C114-ST



Монтажный кронштейн  
Мод. C114-ST/1



Монтажный кронштейн  
Мод. C114-ST/2



Монтажный кронштейн  
Мод. N204-ST



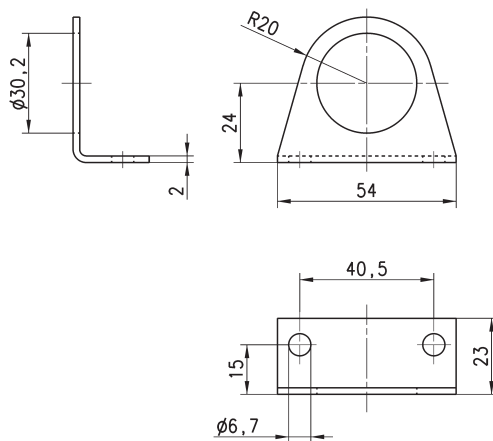
Системы быстрых присоединений разработаны чтобы сделать монтаж проще.

### Монтажный кронштейн Мод. C114-ST



Монтажный кронштейн для R (регулятор),  
D (фильтр-регулятор)  
с присоединениями G1/4, G1/8

Материал: оцинкованная сталь.



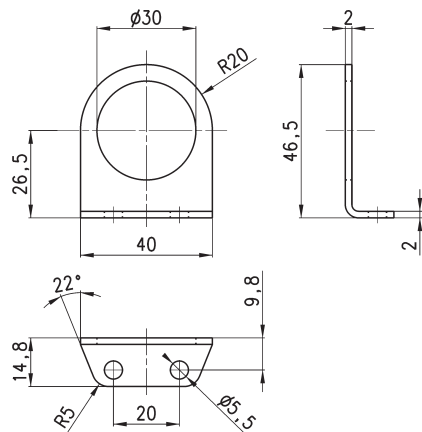
Мод.  
C114-ST

### Монтажный кронштейн Мод. C114-ST/1



Монтажный кронштейн для R (регулятор),  
D (фильтр-регулятор)  
с присоединениями G1/4, G1/8

Материал: оцинкованная сталь.



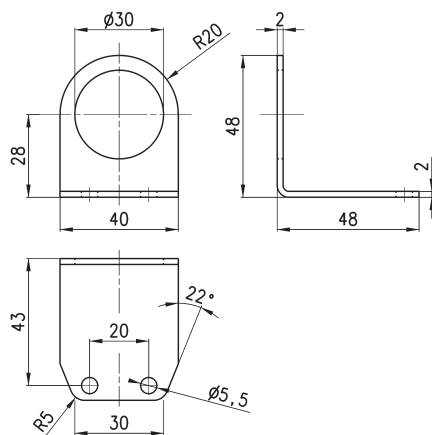
Мод.  
C114-ST/1

### Монтажный кронштейн Мод. C114-ST/2



Монтажный кронштейн для R (регулятор),  
D (фильтр-регулятор)  
с присоединениями G1/4, G1/8

Материал: оцинкованная сталь.



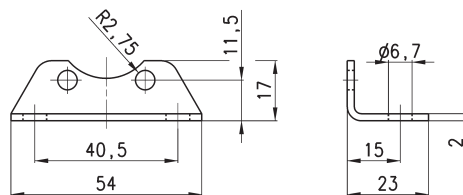
Мод.  
C114-ST/2

### Монтажный кронштейн Мод. N204-ST



Монтажный кронштейн для N204-F..., N204-L...  
В комплекте:  
1x Кронштейн  
2x Винты M5x6

Материалы:  
кронштейн, винты - оцинкованная сталь.



Мод.  
N204-ST