

# Фильтры-регуляторы Серия NXE

Модульный тип. Присоединение: G1/8, G1/4, G1/2, G3/4.  
 Стакан из поликарбоната с байонентным креплением.  
 С отделением капельной влаги за счёт центробежной фильтрации.  
 Встроенный квадратный манометр.



- » Минимальные габариты
- » Удаление загрязнений и конденсата
- » Качество воздуха по стандарту ISO 8573-1:2010: [7:8:4] – 40 мкм [6:8:4] – 5 мкм
- » Ручной, полуавтоматический и автоматический сброс конденсата

ФИЛЬТРЫ-РЕГУЛЯТОРЫ СЕРИЯ NXE

Фильтры-регуляторы с тонкостью фильтрации 40 мкм используют с оборудованием, не требующим высокого качества воздуха, таким как распределители серии EL и миницилиндры серии 25.

Фильтры-регуляторы с тонкостью фильтрации 5 мкм – для более тонкой очистки (например, для распределителей серий «7» и «E»). Перед фильтром-регулятором 5 мкм рекомендуется установить фильтр 40 мкм.

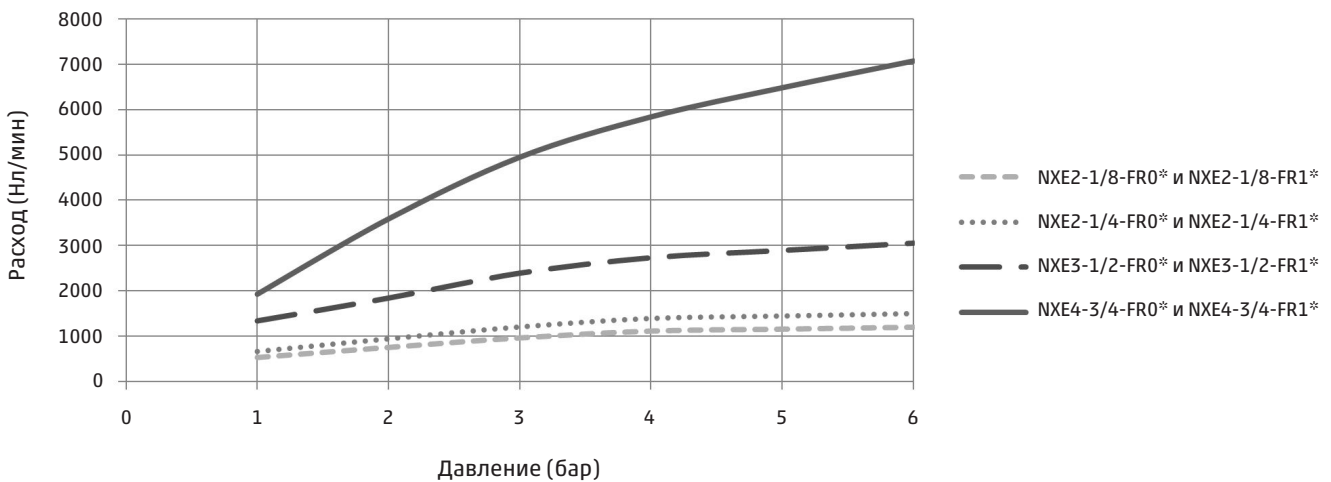
## ОСНОВНЫЕ ХАРАКТЕРИСТИКИ

<b>Конструкция</b>	модульная, компактная. Пластиковый фильтрующий элемент		
<b>Материалы</b>	алюминиевый сплав, пластик, NBR		
<b>Присоединение</b>	NXE2 – G1/8, G1/4	NXE3 – G1/2	NXE4 – G3/4
<b>Объём конденсата</b>	NXE2 – 11 см <sup>3</sup>	NXE3 – 40 см <sup>3</sup>	NXE4 – 75 см <sup>3</sup>
<b>Установка</b>	вертикально, стаканом вниз		
<b>Крепление</b>	в магистрали; на стене (с помощью кронштейна)		
<b>Рабочая температура</b>	-5°C ÷ 60°C (при отрицательных температурах использовать осушенный воздух)		
<b>Фильтрующий элемент</b>	40 мкм (стандарт); 5 мкм		
<b>Сброс конденсата</b>	NXE2 – ручной, полуавтоматический; NXE3 – полуавтоматический и автоматический; NXE4 – полуавтоматический		
<b>Макс. давление на входе</b>	10 бар (1 МПа)		
<b>Регулируемое давление</b>	0,5 ÷ 9 бар (0,05 ÷ 0,9 МПа)		
<b>Качество воздуха</b>	[7:8:4] по ISO 8573-1:2010 – 40 мкм [6:8:4] по ISO 8573-1:2010 – 5 мкм. Перед фильтром-регулятором с тонкостью фильтрации 5 мкм рекомендуется установка фильтра с тонкостью фильтрации 40 мкм		

## КОДИРОВКА

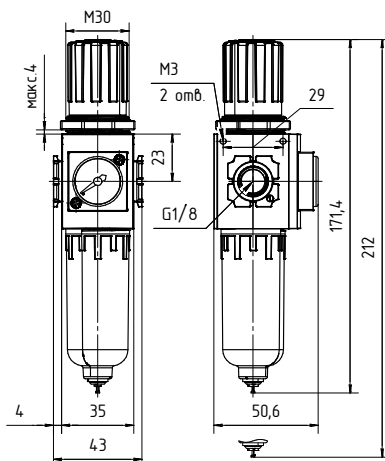
<b>NXE</b>	<b>2</b>	<b>-</b>	<b>1/4</b>	<b>-</b>	<b>FR</b>	<b>1</b>	<b>9</b>	<b>0</b>	<b>4</b>
<b>NXE</b>	СЕРИЯ								
<b>2</b>	РАЗМЕРЫ: 2 = G1/8, G1/4 3 = G1/2 4 = G3/4								
<b>1/4</b>	ПРИСОЕДИНЕНИЕ: 1/8 = G1/8 1/4 = G1/4 1/2 = G1/2 3/4 = G3/4								
<b>FR</b>	ФИЛЬТР-РЕГУЛЯТОР								
<b>1</b>	ФИЛЬТРУЮЩИЙ ЭЛЕМЕНТ: 0 = 40 мкм, со сбросом давления (стандарт) 1 = 5 мкм, со сбросом давления								
<b>9</b>	СБРОС КОНДЕНСАТА: 0 = полуавтоматический 3 = автоматический (только для размеров NXE3 и NXE4) 9 = ручной (только для размеров NXE2)								
<b>0</b>	РАБОЧЕЕ ДАВЛЕНИЕ: 0 = 0.5 ÷ 9 бар								
<b>4</b>	НАЛИЧИЕ МАНОМЕТРА: 0 = резьбовой порт G1/8 под установку манометра 4 = со встроенным манометром 0 ÷ 10 бар								

## РАСХОДНЫЕ ХАРАКТЕРИСТИКИ

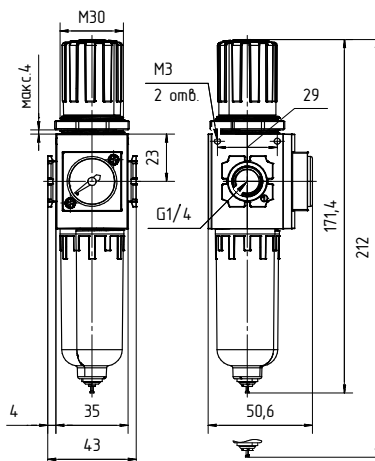
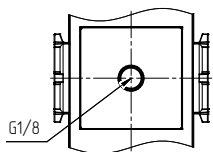


## Фильтры-регуляторы. Серия NXE – размеры

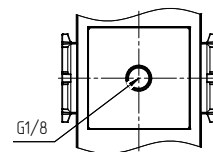
Клапан ручного сброса конденсата можно выкрутить. Останется присоединительная резьба внутренняя M5.



Исполнение с резьбовым портом под манометр



Исполнение с резьбовым портом под манометр

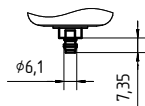


Мод.

NXE2-1/8-FR0000  
NXE2-1/8-FR0900  
NXE2-1/8-FR1000  
NXE2-1/8-FR1900

NXE2-1/8-FR0004  
NXE2-1/8-FR0904  
NXE2-1/8-FR1004  
NXE2-1/8-FR1904

Полуавтоматический сброс конденсата

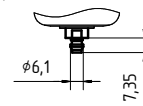


Мод.

NXE2-1/4-FR0000  
NXE2-1/4-FR0900  
NXE2-1/4-FR1000  
NXE2-1/4-FR1900

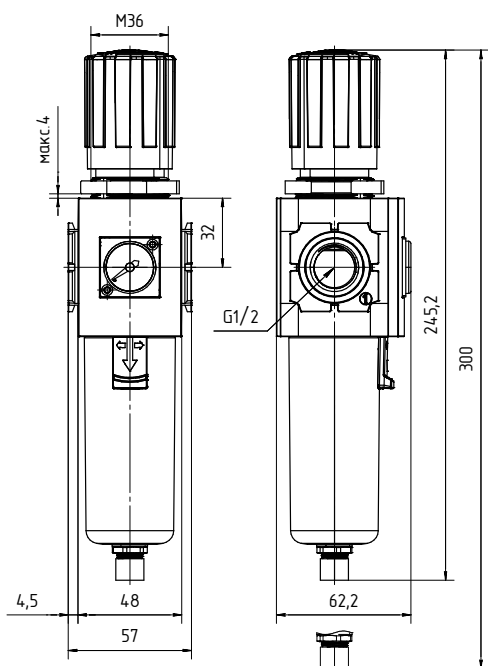
NXE2-1/4-FR0004  
NXE2-1/4-FR0904  
NXE2-1/4-FR1004  
NXE2-1/4-FR1904

Полуавтоматический сброс конденсата

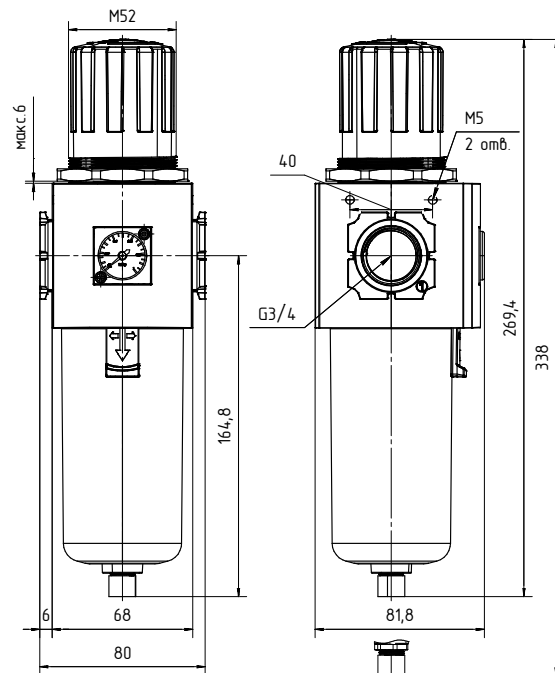
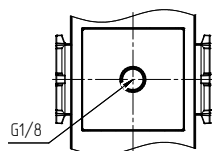


Для полуавтоматического сброса конденсата: при монтаже фитинга в порт сброса конденсата необходимо закладывать уплотнительное кольцо Мод. 2661 1/8

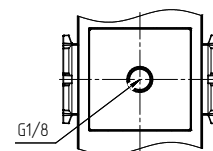
Для полуавтоматического сброса конденсата: при монтаже фитинга в порт сброса конденсата необходимо закладывать уплотнительное кольцо Мод. 2661 1/8



Исполнение с резьбовым портом под манометр



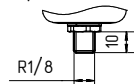
Исполнение с резьбовым портом под манометр



Мод.

NXE3-1/2-FR1000  
NXE3-1/2-FR0000  
NXE3-1/2-FR1004  
NXE3-1/2-FR0004  
NXE3-1/2-FR0300  
NXE3-1/2-FR1300  
NXE3-1/2-FR0304  
NXE3-1/2-FR1304

Автоматический сброс конденсата



Мод.

NXE4-3/4-FR0000  
NXE4-3/4-FR1000  
NXE4-3/4-FR0004  
NXE4-3/4-FR1004  
NXE4-3/4-FR0300  
NXE4-3/4-FR0304  
NXE4-3/4-FR1300  
NXE4-3/4-FR1304

Автоматический сброс конденсата

