

Новинка

Фильтры-регуляторы Серия NXM

Модульный тип. Присоединение: G1/8, G1/4, G3/8, G1/2, G1.
 стакан из алюминия с байонетным креплением.
 Встроенный квадратный манометр.



- » Минимальные габариты
- » Удаление загрязнений и конденсата
- » Качество воздуха по стандарту ISO 8573-1:2010: [7:8:4] – 25 мкм
- » Ручной, полуавтоматический и автоматический сброс конденсата

Фильтры-регуляторы с толщиной фильтрации 25 мкм используют с оборудованием, допускающим качество воздуха на входе не грубее ISO 8573-1:2010 [7:8:4].

Обеспечивают очистку воздуха, а также регулирование давления сжатого воздуха на выходе и поддержание его стабильного значения.

ОСНОВНЫЕ ХАРАКТЕРИСТИКИ

Конструкция	модульная, компактная. Пластиковый фильтрующий элемент
Материалы	корпус – латунь стакан – алюминий рукоятка и манометр – пластик фильтрующий элемент – пластик уплотнения – NBR
Присоединение	NXM2 = G1/8, G1/4 NXM3 = G3/8 NXM4 = G1/2 NXM5 = G1
Установка	вертикально, стаканом вниз
Крепление	в магистрали, на стене (с помощью кронштейна)
Рабочая температура	5 ÷ 60°C (при отрицательных температурах использовать осушенный воздух)
Фильтрующий элемент	25 мкм
Сброс конденсата	NXM2 – ручной (без фиксации), ручной (без фиксации)/по перепаду давления NXM3, NXM4, NXM5 – ручной (без фиксации)/полуавтоматический и автоматический
Макс. кратковременное давление на входе	15 бар (1.5 МПа)
Рабочее давление	до 10 бар (1 МПа)
Регулируемое давление	0.5 ÷ 8.5 бар (0.05 ÷ 0.85 МПа)
Качество воздуха	[7:8:4] по ISO 8573-1:2010 – 25 мкм
Расход	NXM2 = 550 Нл/мин NXM3 = 2000 Нл/мин NXM4 = 4000 Нл/мин NXM5 = 5500 Нл/мин

КОДИРОВКА

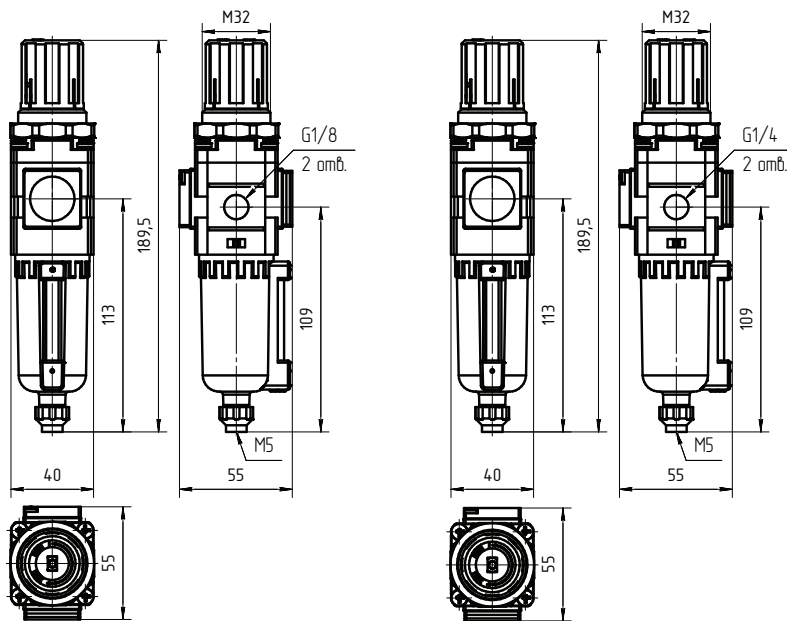
NXM	2	-	1/4	-	FR	0	9	0	4
NXM	СЕРИЯ								
2	РАЗМЕРЫ: 2 = G1/8, G1/4 3 = G3/8 4 = G1/2 5 = G1								
1/4	ПРИСОЕДИНЕНИЕ: 1/8 = G1/8 1/4 = G1/4 3/8 = G3/8 1/2 = G1/2 1 = G1								
FR	ФИЛЬТР-РЕГУЛЯТОР								
0	ФИЛЬТРУЮЩИЙ ЭЛЕМЕНТ: 0 = 25 мкм								
9	СБРОС КОНДЕНСАТА: 0 = ручной (без фиксации)/полуавтоматический (только для NXM3, NXM4, NXM5) 3 = автоматический (только для NXM3, NXM4, NXM5) 6 = ручной (без фиксации)/по перепаду давления (только для NXM2) 9 = ручной (без фиксации), (только для NXM2)								
0	РАБОЧЕЕ ДАВЛЕНИЕ: 0 = 0.5 ÷ 8.5 бар								
4	НАЛИЧИЕ МАНОМЕТРА: 4 = со встроенным манометром 0 ÷ 10 бар								

ФИЛЬТРЫ-РЕГУЛЯТОРЫ СЕРИЯ NXM

Фильтры-регуляторы. Серия NXM – размеры

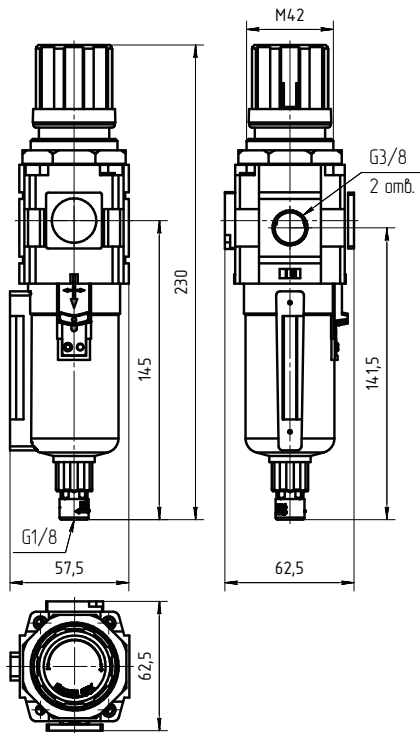
NXM2-1/8-FR0904

NXM2-1/4-FR0904

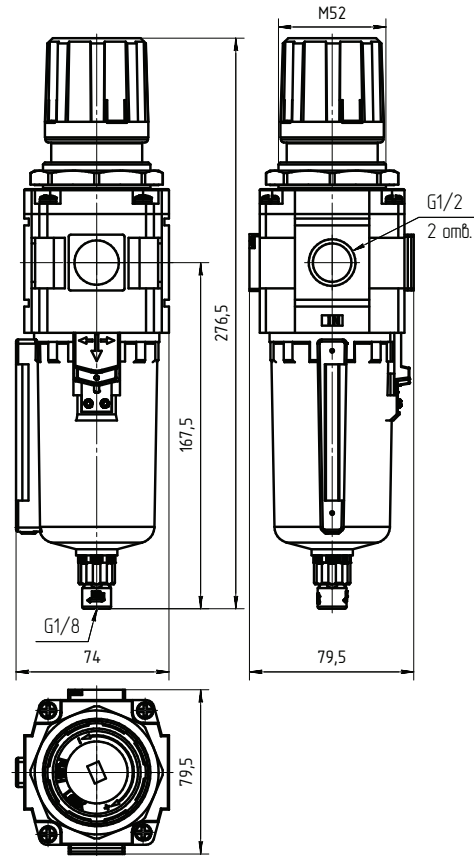


Фильтры-регуляторы. Серия NXH – размеры

NXH3-3/8-FR0004

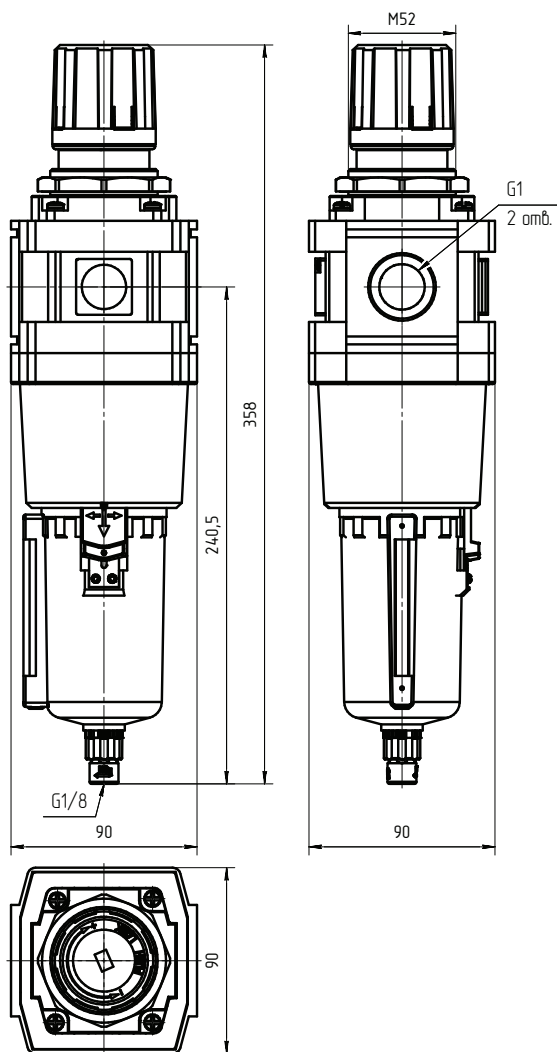


NXH4-1/2-FR0004



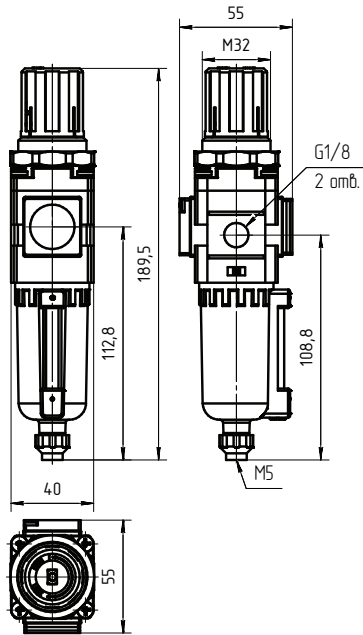
Фильтры-регуляторы. Серия NXM – размеры

NXM5-1-FR0004

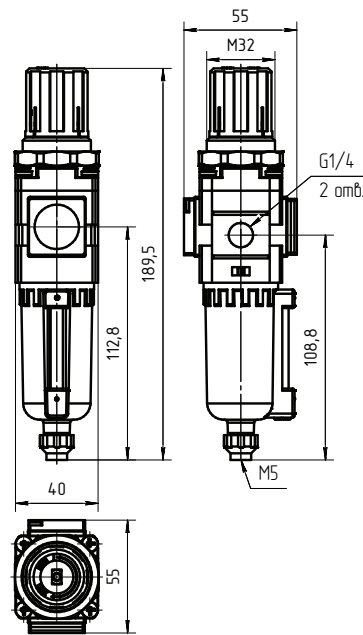


Фильтры-регуляторы. Серия NXH – размеры

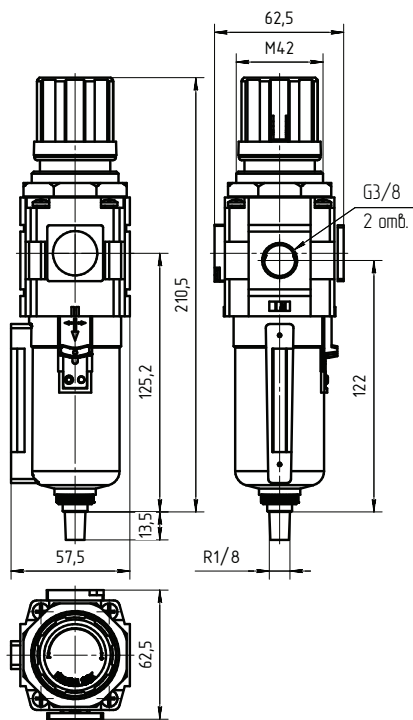
NXM2-1/8-FR0604



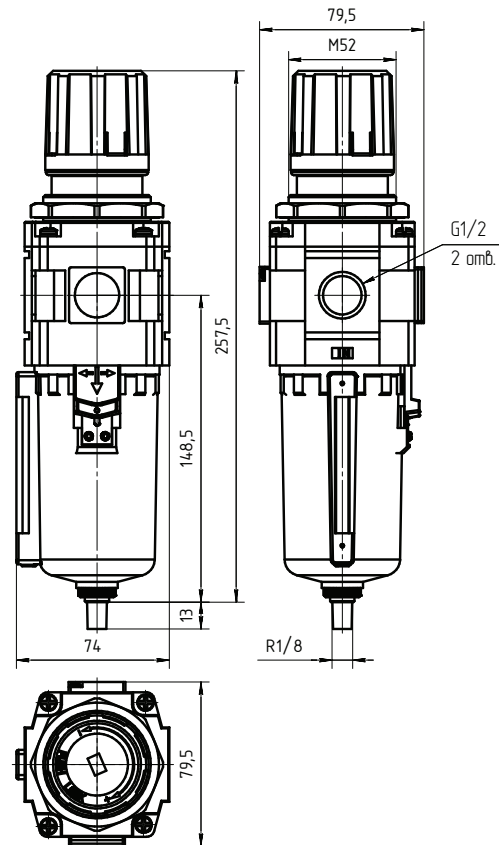
NXM2-1/4-FR0604



NXM3-3/8-FR0304



NXM4-1/2-FR0304



Фильтры-регуляторы. Серия NXM – размеры

NXM5-1-FR0304

